

VERTICALI

VERTICAL

**GIRANTE CHIUSA / APERTA / MULTI-CANALE / VORTEX
CLOSED / OPEN / MULTI-CHANNEL / VORTEX IMPELLER**

EN ISO 5199



VERTICALI
VERTICAL

Tutti i diritti sono riservati, anche per quanto riguarda l'eventuale cessione, riproduzione, modifica, distribuzione dei dati.
Tutti i marchi, i diritti di proprietà sono di proprietà della Società.
La nostra politica è quella del miglioramento continuo del prodotto.
Salvatore Robuschi Pumps si riserva il diritto di modificare i propri prodotti senza preavviso.
I dati riportati in questo catalogo, hanno lo scopo primario di descrivere il prodotto.
Dalle informazioni non è possibile dedurre alcuna conferma relativa a condizioni di funzionamento o idoneità per una specifica applicazione. Le informazioni fornite non esonerano l'utente dall'obbligo e dalla responsabilità del proprio giudizio e verifica.

*All rights reserved, also regarding any disposal, reproduction, editing, distribution of data.
All trademarks and the property rights are property of the Company.
Our policy is one of continuous product improvement.
Salvatore Robuschi Pumps reserves the right to modify its products without prior notice.
The data reported in this catalogue have the primary purpose of describing the product. No confirmation regarding operating conditions or suitability for a specific application can be deduced from these information.
The information provided by the Company does not release the user from the obligation of own judgment and verification.*

La configurazione verticale è possibile per tutte le idrauliche disponibili all'interno della gamma Salvatore Robuschi, consentendo così di utilizzare la girante più idonea ad ogni tipo di liquido pompato. I vari sistemi di supporto e lubrificazione delle bronzine consentono di trovare sempre la miglior soluzione operativa.

La possibilità di personalizzare le dimensioni e la forma della piastra di appoggio, la posizione della tubazione di mandata e la lunghezza della colonna permette ai progettisti e agli utilizzatori di adattare le pompe verticali, con maggior facilità, ad ogni specifica esigenza. Le pompe verticali possono essere inoltre corredate da filtro in aspirazione o tubo di prolunga.

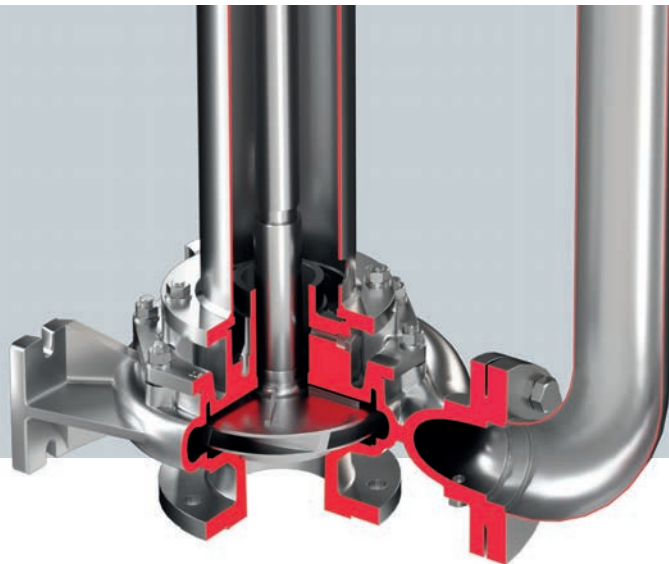
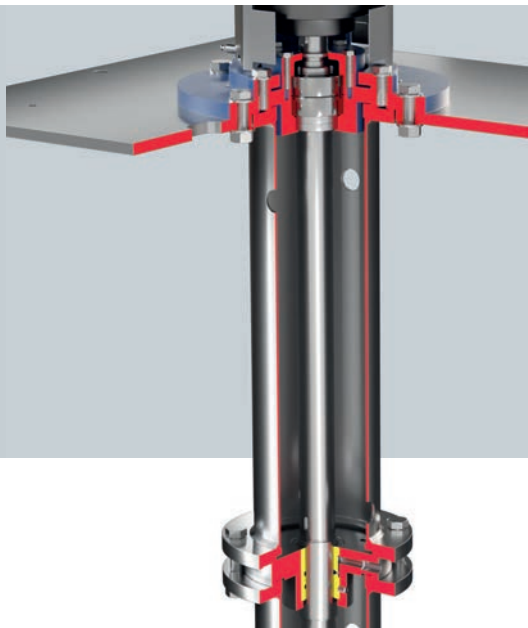
VERTICALI VERTICAL

The vertical configuration is possible for all Salvatore Robuschi hydraulics, allowing the use of the most suitable impeller for each type of pumped liquid. The different support and lubrication systems make it possible to always find the best solution.

The possibility to customize the baseplate size and shape, the discharge pipe position, and the column length allows designers and users to easily adapt vertical pumps to specific requirements.

Vertical pumps can also be supplied with a strainer or extension pipe.





GIRANTI | IMPELLERS



Girante chiusa RD-RN Closed impeller RD-RN

- Liquidi puliti, basso NPSH.
- *Clean liquids, low NPSH.*



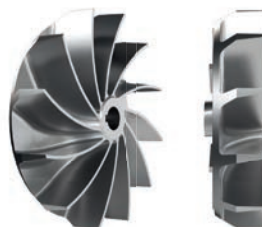
Girante aperta RG-RE Open impeller RG-RE

- Liquidi contenenti sostanze solide non abrasive o gas. Piastra di usura registrabile.
- *Liquids also containing not abrasive solid parts or gas. Adjustable wearing plate.*



Girante multi-canale RB Multi-channel impeller RB

- Liquidi contenenti sostanze solide anche leggermente abrasive. Passaggio libero di corpi solidi maggiore rispetto alla girante aperta. Alti rendimenti.
- *Liquids containing solid parts also a bit abrasive. Free passage of solid parts larger than the open impeller. High Efficiency.*



Girante vortex RC Vortex impeller RC

- Passaggio solidi fino al 90% della bocca di mandata. Liquidi contenenti abrasivi e parti filamentose.
- *Solids passage up to 90% of the discharge port size. Abrasive liquids containing even filamentous parts.*

- Lunghezza Pompa
Fino a 6 metri.
- Piastra di appoggio
 **Rettangolare, circolare
o su specifica cliente.**
- Materiali
Standard: Ghisa, AISI 316.
A richiesta: Superduplex, AISI 904L e altre leghe.
- Materiali bronzine
Bronzo, PTFE speciale, Vesconite.
- Tenute
**Tenute radiali lubrificate a grasso, lip seals in PTFE,
tenuta a cartuccia.**

- Pump length
Up to 6 meters.
- Mounting plate
**Rectangular, circular or according
to customer's specifications.**
- Materials
Standard: Cast Iron, AISI 316.
On request: Superduplex, AISI 904L and other alloys.
- Bearing bush materials
Bronze, special PTFE, Vesconite.
- Seals
**Grease-lubricated radial shaft seals,
PTFE lip seals, cartridge.**

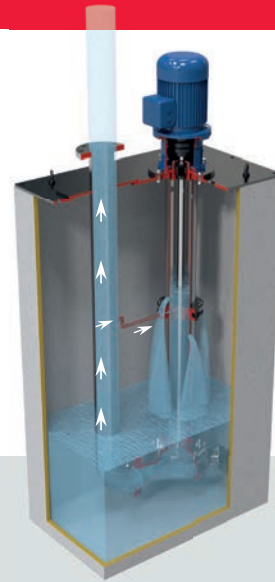
ESECUZIONE A | A EXECUTION

Lubrificazione con liquido pompato

- LUNGHEZZA < 2 metri - esecuzione con una sola bronzina di fondo: il liquido può contenere anche solidi sospesi ma non deve risultare abrasivo per la bronzina di fondo.
- LUNGHEZZA > 2 metri - esecuzione con bronzine intermedie: il liquido deve essere pulito, la presenza di residui solidi potrebbe ostruire i condotti delle lubrificazioni intermedie.

Lubrication with the pumped liquid

- LENGTH < 2 m - execution with a single bottom bearing bush: the liquid can also contain solid parts, but they must not be abrasive for the bottom bushing.
- LENGTH > 2 m - execution with intermediate bearings: the liquid must be clean, the presence of suspended solids could clog the intermediate lubrication pipes.



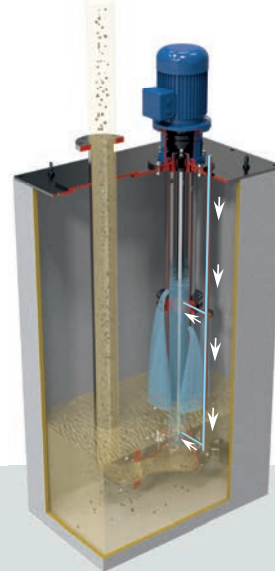
ESECUZIONE B | B EXECUTION

Lubrificazione con liquido esterno di flussaggio

- Per liquidi sporchi, abrasivi o con tendenza ad incollare. Le bronzine sono lubrificate da liquido ausiliario pulito ed in pressione. Questa soluzione consente alla pompa di lavorare anche senza liquido in vasca e con tubo di prolunga in aspirazione. Il liquido di flussaggio si mescola con quello pompato.

Lubrication by external flushing liquid

- For dirty, abrasive or sticky liquids. Bearing bushes are lubricated by auxiliary pressurized clean liquid. This solution allows the pump to work also without liquid in the tank and with a suction pipe. The flushing liquid is mixed together with the pumped one.



ESECUZIONE E | E EXECUTION

Lubrificazione in colonna

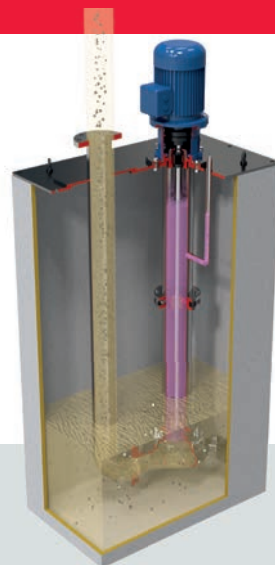
• Per liquidi aggressivi e contenenti solidi

Per liquidi aggressivi e contenenti solidi. Una tenuta meccanica, posizionata dal lato girante, separa il liquido pompato dalla colonna che è utilizzata come serbatoio di lubrificante per la bronzina e tenuta meccanica. Il livello è monitorato tramite un'asta o un sensore a richiesta.

Lubrication into the column

• For aggressive liquids containing solids.

A mechanical seal, positioned on the impeller side, separates the pumped liquid from the column which is used as a lubricant tank for the bushing and mechanical seal. The level can be controlled by a deep-stick or an electric device.



Sigla di identificazione
Identification mark

Girante chiusa, aperta, a canali e vortex
Closed, open, channel and vortex impeller

1	2	3	4	5	6	7	8	9
RCV	80 20	A	4	B30	C	250	1	/A

1 Modello pompa

RDV-RNV	Con girante chiusa
RGV-REV	Con girante aperta
RBV	Con girante a canali
RCV	Con girante vortex

1 Pump type

RDV-RNV	With closed impeller
RGV-REV	With open impeller
RBV	With channel impeller
RCV	With vortex impeller

2 Grandezza pompa

80-20	
80	Diametro bocca di mandata (mm)
20	Diametro Nominale Girante (cm)

2 Pump size

80-20	
80	Discharge port diameter (mm)
20	Nominal impeller diameter (cm)

3 Riduzione girante

A	Diametro massimo
B	1° riduzione
C	2° riduzione
AR	Riduzione intermedia (tra A e B)

3 Impeller trim

A	Maximum diameter
B	1° trim
C	2° trim
AR	Intermediate trim (between A and B)

4 Polarità motore

2	Motore elettrico a 2 poli
4	Motore elettrico a 4 poli
6	Motore elettrico a 6 poli
8	Motore elettrico a 8 poli

4 Motor polarity

2	2 poles electric motor
4	4 poles electric motor
6	6 poles electric motor
8	8 poles electric motor

5 Potenza motore elettrico

0000	pompa senza motore elettrico
A	0,25-0,75 kW
B	1,1-9,2 kW
C	11-90 kW
D	110-400 kW

5 Electric motor power

0000	pumps without electric motor
A	0.25-0.75 kW
B	1.1-9.2 kW
C	11-90 kW
D	110-400 kW

A	kW	0,25	0,37	0,55	0,75
	Cod	A25	A37	A55	A75

B	kW	1,1	1,5	2,2	3,0	4,0	5,5	7,5	9,2
	Cod	B11	B15	B22	B30	B40	B55	B75	B92

C	kW	11	15	18,5	22	30	37	45	55	75	90
	Cod	C11	C15	C18	C22	C30	C37	C45	C55	C75	C90

D	kW	110	132	160	200	225	250	280	315	355	400
	Cod	D11	D13	D16	D20	D22	D25	D28	D31	D35	D40

6 Esecuzioni

Esecuzione A	Lubrificazione con liquido pompato
Esecuzione B	Lubrificazione con fluido ausiliario
Esecuzione E	Tenuta meccanica e lubrificazione con liquido in colonna

6 Executions

A Execution	Lubrication with pumped liquid
B Execution	Lubrication with external flushing
E Execution	Mechanical seal and lubricant liquid in the column

7 Lunghezza pompa (cm)

080 = 80 cm
100 = 100 cm
La lunghezza finale della pompa fornita ha tolleranza +/- 2.5 cm

7 Pump length (cm)

080 = 80 cm
100 = 100 cm
The supplied pump final length has +/- 2.5 cm tolerance

8 Codice componenti principali della pompa

Per maggiori dettagli vedere la tabella T-2177 Codifica materiali

8 Identification code for pump's parts

For more details see table T-2177 Materials code

9 Indice di revisione idraulica

9 Hydraulic release index

Dati tecnici
Technical features

Girante chiusa, aperta, a canali e vortex
Closed, open, channel and vortex impeller

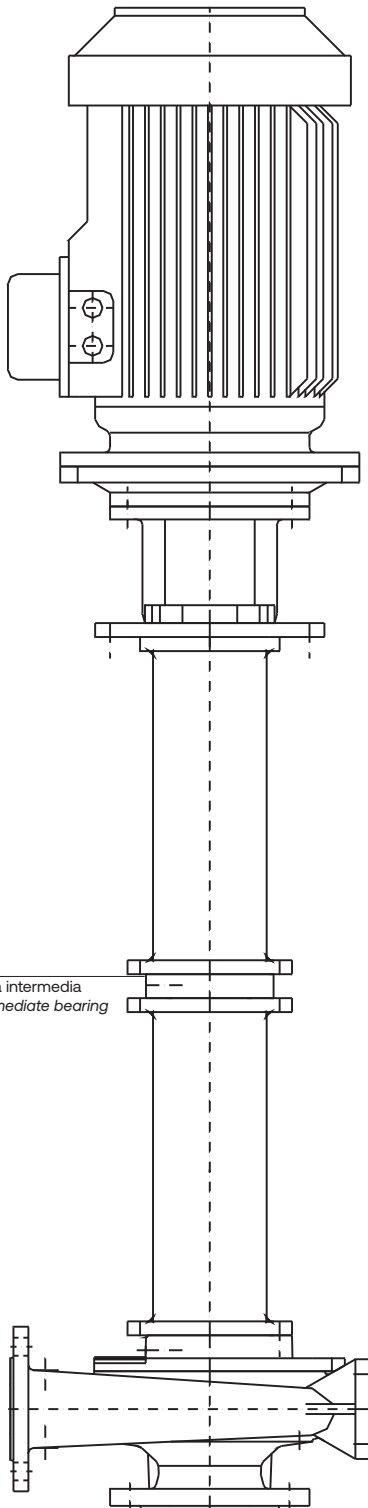
Tabella T-2177 | Table T-2177

Descrizione	Description	Codice materiale pompa Pumps material code				
		0	1	2	3	S
Corpo	Casing	GJL 250	GJL 250	GJL 250	AISI 316	A richiesta On demand
Coperchio del corpo	Casing cover	GJL 250	GJL 250	GJL 250	AISI 316	A richiesta On demand
Girante	Impeller	AISI 316	GJL250/ GJS400	AISI 316	AISI 316	A richiesta On demand
Albero	Shaft	C45	C45	AISI 316	AISI 316	A richiesta On demand



Guide intermedie lunghezza pompe
Intermediate bearing pumps lenght

Girante chiusa, aperta, a canali e vortex
Closed, open, channel and vortex impeller



Guida intermedia
Intermediate bearing

Pompe gruppo 1 Pumps group 1					
960 giri/rpm		1450 giri/rpm		2950 giri/rpm	
Lunghezze sino a: Pump length until:	Numero guide Bearing number	Lunghezze sino a: Pump length until:	Numero guide Bearing number	Lunghezze sino a: Pump length until:	Numero guide Bearing number
2000	0	2000	0	2000	0
3900	1	3200	1	2400	1
5700	2	4800	2	3500	2
6000	3	6000	3	4600	3
-	-	-	-	6000	4

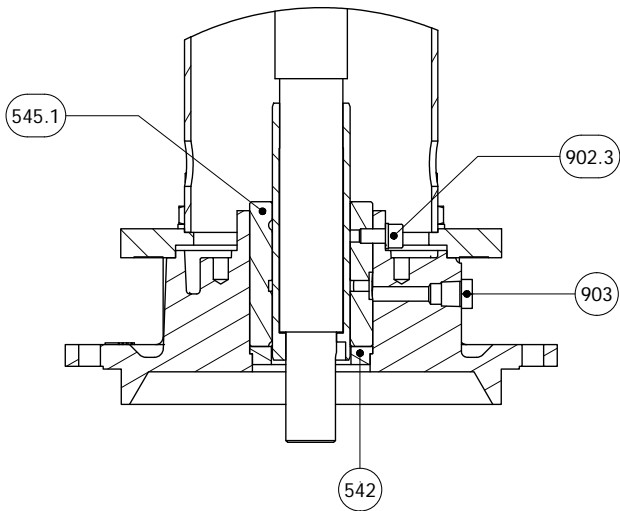
Pompe gruppo 2 e 2/3 Pumps group 2 and 2/3					
960 giri/rpm		1450 giri/rpm		2950 giri/rpm	
Lunghezze sino a: Pump length until:	Numero guide Bearing number	Lunghezze sino a: Pump length until:	Numero guide Bearing number	Lunghezze sino a: Pump length until:	Numero guide Bearing number
2000	0	2000	0	1500	0
3900	1	3500	1	2500	1
5900	2	5100	2	3700	2
6000	3	6000	3	4700	3
-	-	-	-	6000	4

Pompe gruppo 3 Pumps group 3					
960 giri/rpm		1450 giri/rpm		2950 giri/rpm	
Lunghezze sino a: Pump length until:	Numero guide Bearing number	Lunghezze sino a: Pump length until:	Numero guide Bearing number	Lunghezze sino a: Pump length until:	Numero guide Bearing number
2100	0	2100	0	1700	0
4000	1	4000	1	3100	1
6000	2	6000	2	4500	2
-	-	-	-	6000	3

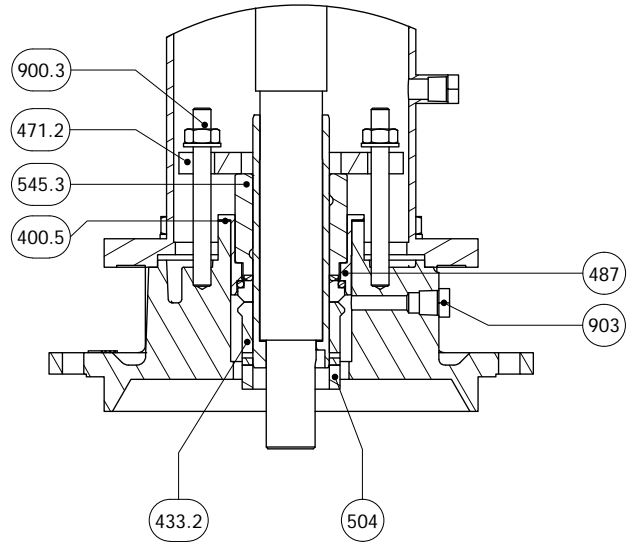
Pompe gruppo 4 Pumps group 4			
960 giri/rpm		1450 giri/rpm	
Lunghezze sino a: Pump length until:	Numero guide Bearing number	Lunghezze sino a: Pump length until:	Numero guide Bearing number
2200	0	2200	0
4100	1	4100	1
6000	2	6000	2

A richiesta lunghezze maggiori di 6000 mm
On request pump longer than 6000 mm

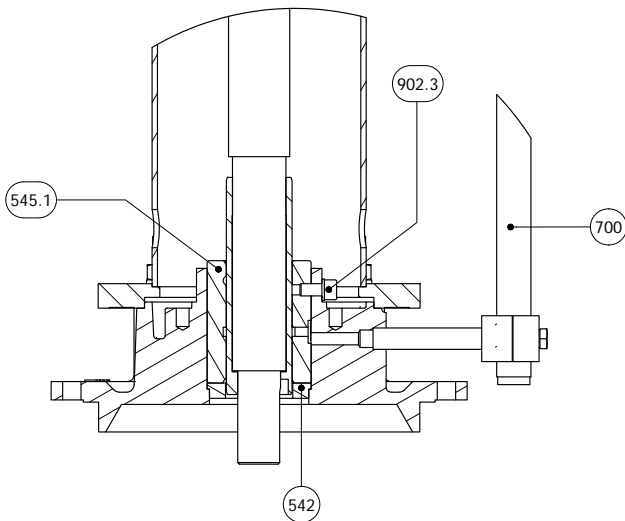
Esecuzione A
A Execution



Esecuzione E
E Execution

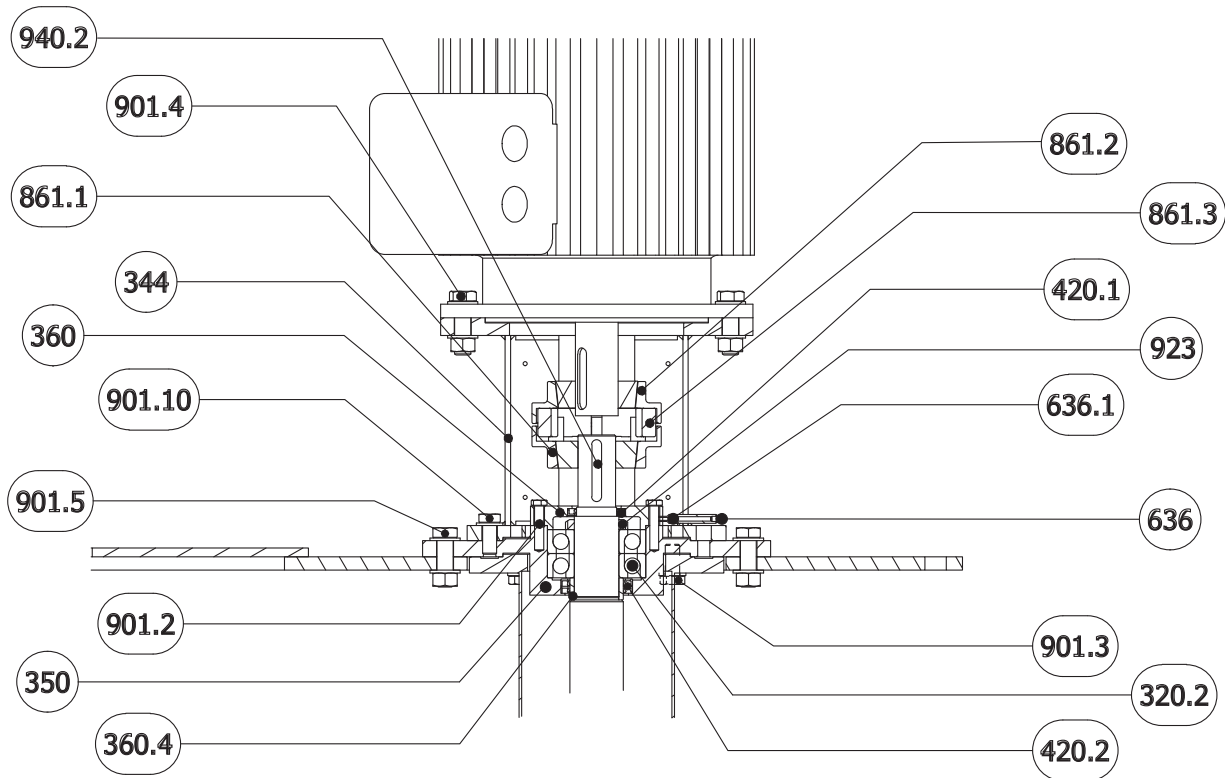


Esecuzione B
B Execution



N.	Descrizione	Description
400.5	Guarnizione piana	Seal plate gasket
433.2	Tenuta meccanica L.O.C.	Mechanical seal N.D.S.
471.2	Flangia Premitreccia	Packing gland
487	Anello sede tenuta meccanica	Seal seat ring
504	Distanziale	Spacer
542	Bussola di fondo	Bottom sleeve

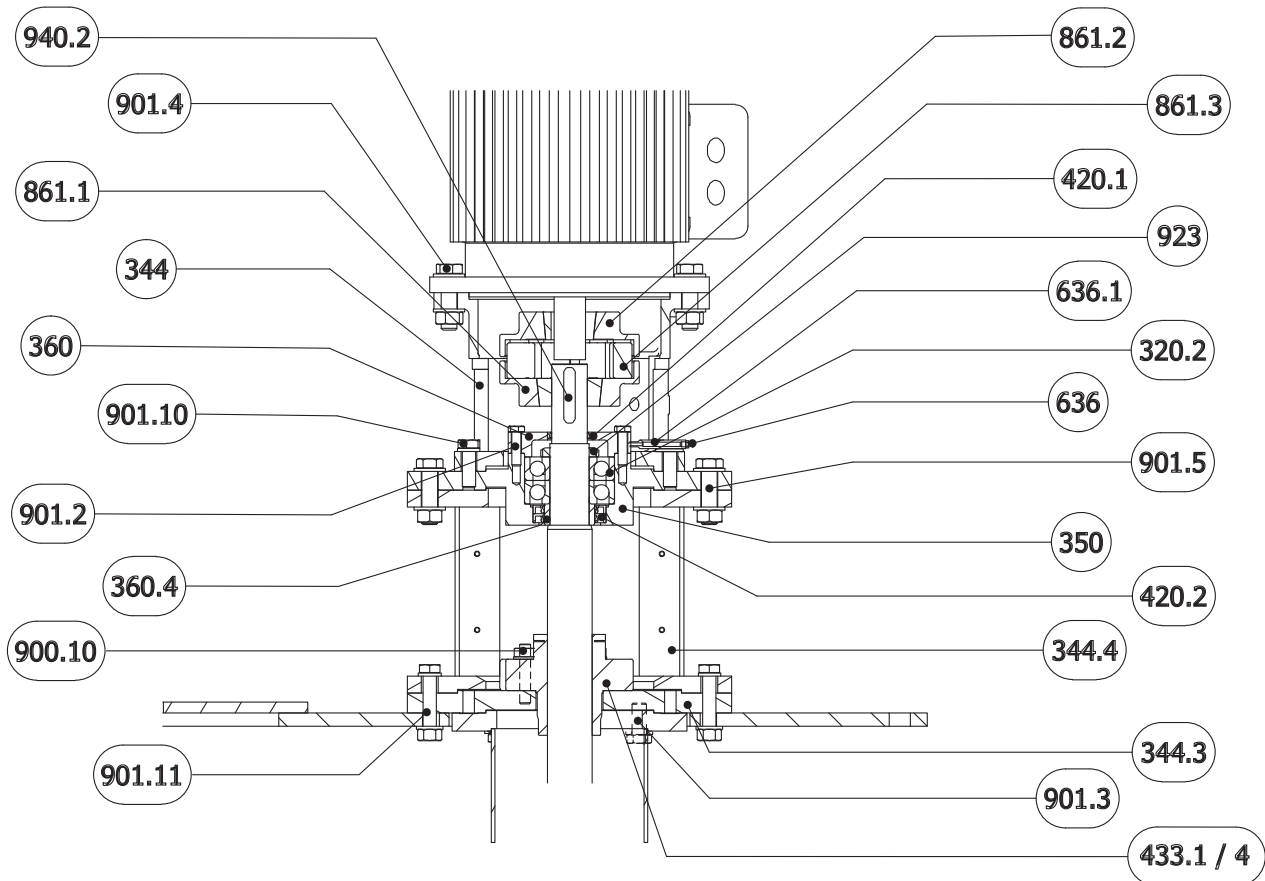
N.	Descrizione	Description
545.1	Bronzina	Bearing bush
545.3	Bronzina	Bearing bush
700	Tubazione	Pipe
900.3	Prigioniero con dado	Stud with nut
902.3	Vite T.C.E.I.	Socket head screw
903	Tappo	Plug



N.	Descrizione	Description
344	Lanterna motore	Lantern bracket
350	Supporto cuscinetto	Bearing housing
360	Coperchio cuscinetto	Bearing cover
636	Ingrassatore	Grease nipple
923	Ghiera cuscinetto	Bearing nut
320.2	Cuscinetto a sfere	Ball Bearing
360.4	Distanziale cuscinetto	Spacer ball bearing
420.1	Anello di tenuta L.C.	Bearing cover seal D.S.
420.2	Anello di tenuta L.O.C.	Bearing cover seal N.D.S.
636.1	Prolunga ingrassatore	Extension grease nipple

N.	Descrizione	Description
861.1	Semi giunto lato pompa	Half coupling pump side
861.2	Semi giunto lato motore	Half coupling motor side
861.3	Elastomero giunto	Coupling elastomer
901.2	Vite T.E.	Hex head screw
901.3	Vite T.E.	Hex head screw
901.4	Vite T.E.	Hex head screw
901.5	Vite T.E.	Hex head screw
901.10	Vite T.E.	Hex head screw
940.2	Linguetta Giunto	Coupling key

Supporto cuscinetti distanziato | Spaced bearing housing



N.	Descrizione	Description
344	Lanterna motore	Lantern bracket
350	Supporto cuscinetto	Bearing housing
360	Coperchio cuscinetto	Bearing cover
636	Ingrassatore	Grease nipple
923	Ghiera cuscinetto	Bearing nut
320.2	Cuscinetto a sfere	Ball Bearing
344.3	Piastra supporto	Plate
344.4	Distanziale lanterna	Spacer lantern bracket
360.4	Distanziale cuscinetto	Spacer ball bearing
420.1	Anello di tenuta L.C.	Bearing cover seal D.S.
420.2	Anello di tenuta L.O.C.	Bearing cover seal N.D.S.
433.1/4	Cartuccia / Lip Seal	Cartridge / Lip Seal

N.	Descrizione	Description
636.1	Prolunga ingrassatore	Extension grease nipple
861.1	Semi giunto lato pompa	Half coupling pump side
861.2	Semi giunto lato motore	Half coupling motor side
861.3	Elastomero giunto	Coupling elastomer
900.10	Prigioniero con dado	Stud with nut
901.2	Vite T.E.	Hex head screw
901.3	Vite T.E.	Hex head screw
901.4	Vite T.E.	Hex head screw
901.5	Vite T.E.	Hex head screw
901.10	Vite T.E.	Hex head screw
901.11	Vite T.E.	Hex head screw
940.2	Linguetta Giunto	Coupling key

Curve Prestazionali

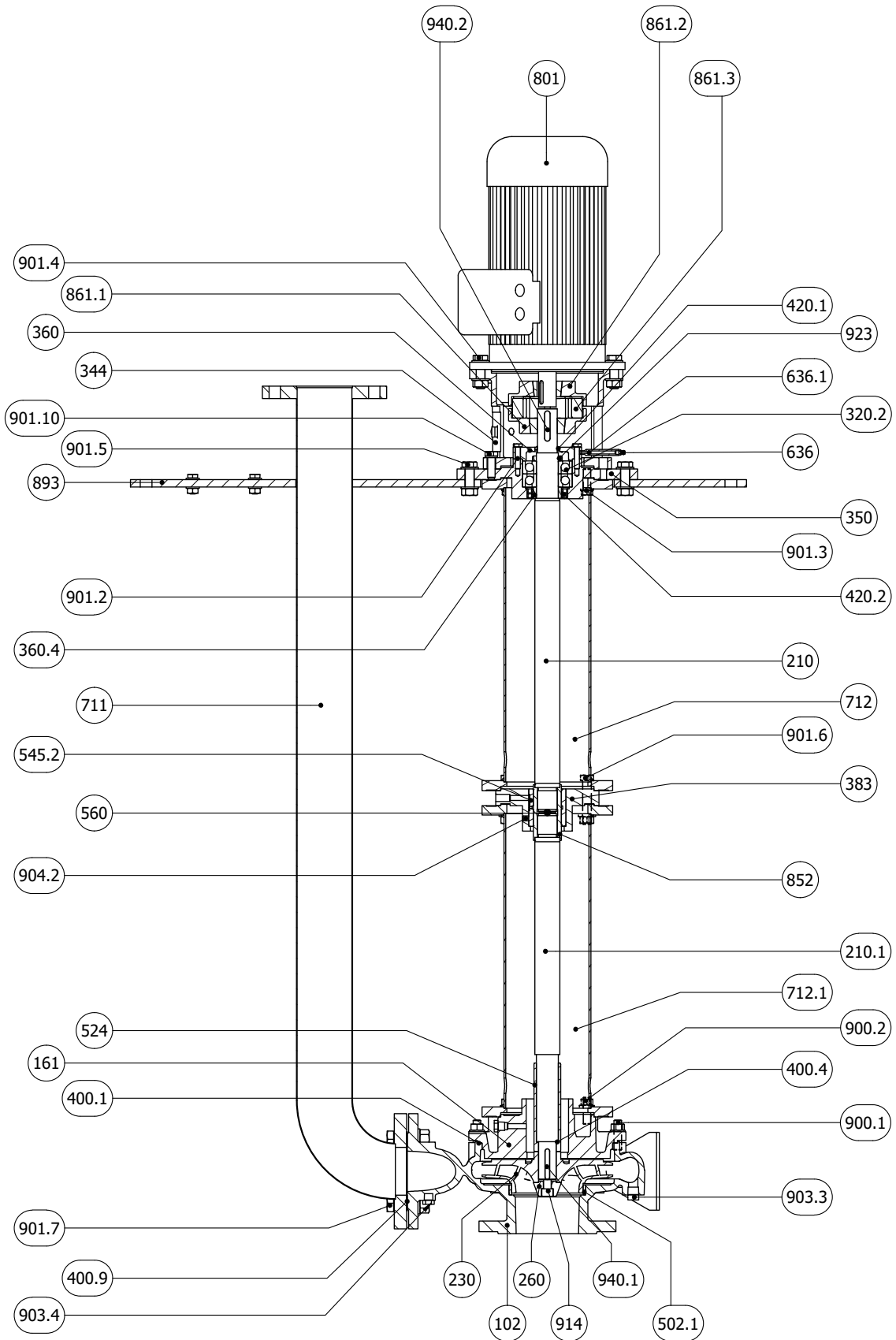
Per le curve prestazionali fare riferimento ai grafici contenuti in ogni singolo fascicolo relativo alla serie della pompa desiderata.

Performance curves

For performance curves, please refer to the chart included in each individual brochure related to the desired pump model.

N.	Descrizione	Description
102	Corpo	Casing
161	Coperchio del corpo	Casing cover
210	Albero	Shaft
210.1	Albero	Shaft
230	Girante	Impeller
260	Ogiva girante	Impeller hub
320.2	Cuscinetto a sfere	Ball bearing
344	Lanterna motore	Lantern bracket
350	Supporto cuscinetto	Bearing housing
360	Coperchio cuscinetto	Bearing cover
360.4	Disanziale cuscinetto	Spacer ball bearing
383	Guida intermedia	Bearing housing
400.1	Guarnizione corpo	Casing gasket
400.4	Guarnizione camicia	Sleeve gasket
400.9	Guarnizione flangia di mandata	Discharge flange gasket
420.1	Anello di tenuta L.C.	Bearing cover seal D.S.
420.2	Anello di tenuta L.O.C.	Bearing cover seal N.D.S.
502.1	Anello di usura (solo per RDV)	Wear ring (only for RDV)
524	Camicia albero	Shaft sleeve
545.2	Bronzina	Bearing bush
560	Spina	Pin
636	Ingrassatore	Grease nipple
636.1	Prolunga ingrassatore	Extension grease nipple
711	Tubo di mandata	Discharge pipe

N.	Descrizione	Description
712	Colonna di sostegno	Support column
712.1	Colonna di sostegno	Support column
801	Motore elettrico	Electric motor
852	Giunto intermedio	Coupling
861.1	Semi giunto lato pompa	Half coupling pump side
861.2	Semi giunto lato motore	Half coupling motor side
861.3	Elastomero giunto	Coupling elastomer
893	Piastra di appoggio	Plate
900.1	Prigioniero con dado	Stud with nut
900.2	Prigioniero con dado	Stud with nut
901.2	Vite T.E.	Hex head screw
901.3	Vite T.E.	Hex head screw
901.4	Vite T.E.	Hex head screw
901.5	Vite T.E.	Hex head screw
901.6	Vite T.E.	Hex head screw
901.7	Vite T.E.	Hex head screw
901.10	Vite T.E.	Hex head screw
903.3	Tappo drenaggio	Drain plug
903.4	Tappo manometro	Manometer plug
904.2	Grano bloccaggio bronzina	Locking screw
923	Ghiera cuscinetto	Bearing nut
940.1	Linguetta girante	Impeller key
940.2	Linguetta giunto	Coupling key



Curve Prestazionali

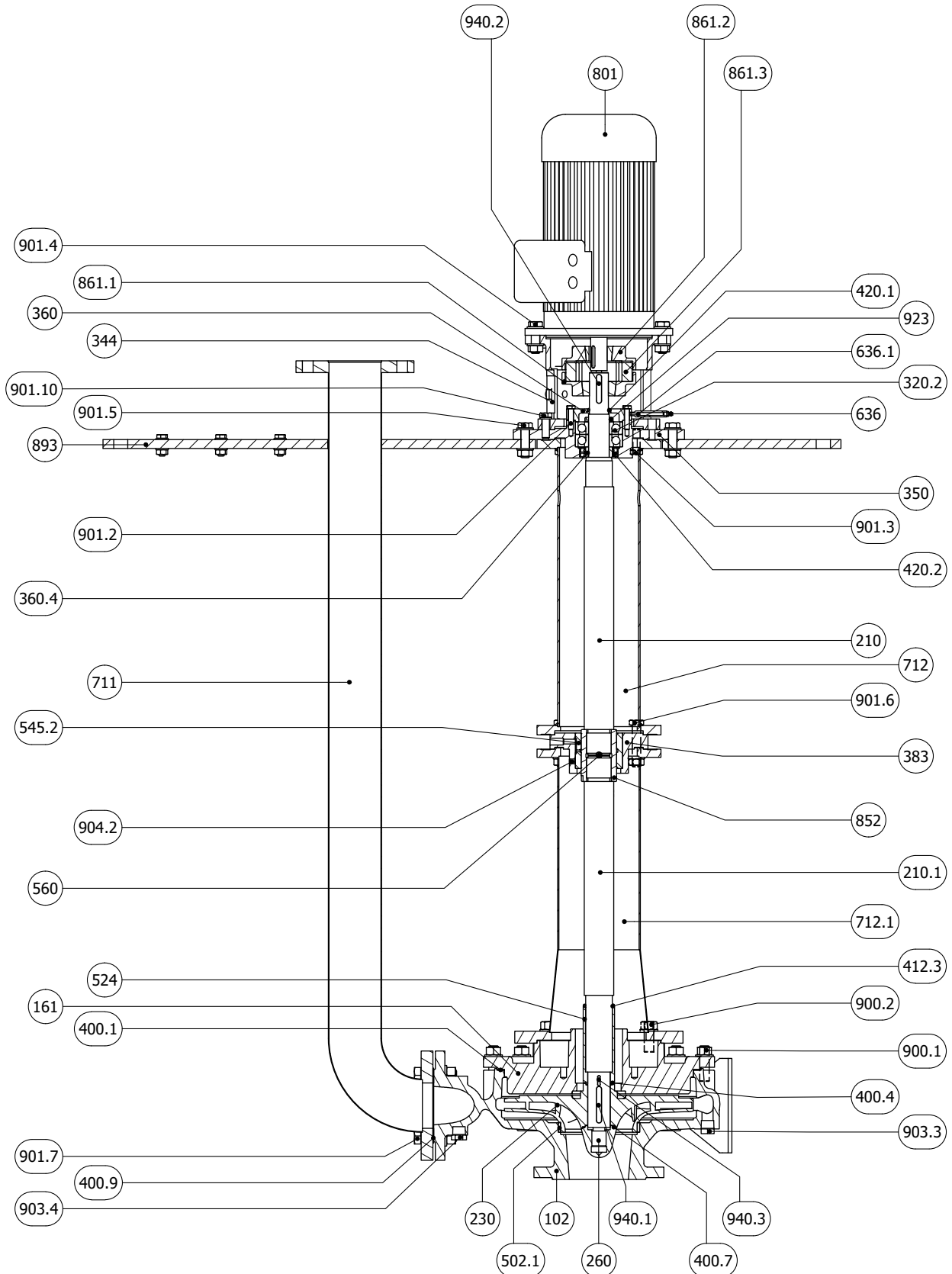
Per le curve prestazionali fare riferimento ai grafici contenuti in ogni singolo fascicolo relativo alla serie della pompa desiderata.

Performance curves

For performance curves, please refer to the chart included in each individual brochure related to the desired pump model.

N.	Descrizione	Description
102	Corpo	Casing
161	Coperchio del corpo	Casing cover
210	Albero	Shaft
210.1	Albero	Shaft
230	Girante	Impeller
260	Ogiva girante	Impeller hub
320.2	Cuscinetto a sfere	Ball bearing
344	Lanterna motore	Lantern bracket
350	Supporto cuscinetto	Bearing housing
360	Coperchio cuscinetto	Bearing cover
360.4	Disanziale cuscinetto	Spacer ball bearing
383	Guida intermedia	Bearing housing
400.1	Guarnizione corpo	Casing gasket
400.4	Guarnizione camicia	Sleeve gasket
400.9	Guarnizione flangia di mandata	Discharge flange gasket
420.1	Anello di tenuta L.C.	Bearing cover seal D.S.
420.2	Anello di tenuta L.O.C.	Bearing cover seal N.D.S.
502.1	Anello di usura (solo per RDV)	Wear ring (only for RDV)
524	Camicia albero	Shaft sleeve
545.2	Bronzina	Bearing bush
560	Spina	Pin
636	Ingrassatore	Grease nipple
636.1	Prolunga ingrassatore	Extension grease nipple
711	Tubo di mandata	Discharge pipe

N.	Descrizione	Description
712	Colonna di sostegno	Support column
712.1	Colonna di sostegno	Support column
801	Motore elettrico	Electric motor
852	Giunto intermedio	Coupling
861.1	Semi giunto lato pompa	Half coupling pump side
861.2	Semi giunto lato motore	Half coupling motor side
861.3	Elastomero giunto	Coupling elastomer
893	Piastra di appoggio	Plate
900.1	Prigioniero con dado	Stud with nut
900.2	Prigioniero con dado	Stud with nut
901.2	Vite T.E.	Hex head screw
901.3	Vite T.E.	Hex head screw
901.4	Vite T.E.	Hex head screw
901.5	Vite T.E.	Hex head screw
901.6	Vite T.E.	Hex head screw
901.7	Vite T.E.	Hex head screw
901.10	Vite T.E.	Hex head screw
903.3	Tappo drenaggio	Drain plug
903.4	Tappo manometro	Manometer plug
904.2	Grano bloccaggio bronzina	Locking screw
914	Vite ogivale	Screw
923	Ghiera cuscinetto	Bearing nut
940.1	Linguetta girante	Impeller key
940.2	Linguetta giunto	Coupling key



Curve Prestazionali

Per le curve prestazionali fare riferimento ai grafici contenuti in ogni singolo fascicolo relativo alla serie della pompa desiderata.

Performance curves

For performance curves, please refer to the chart included in each individual brochure related to the desired pump model.

N.	Descrizione	Description
102	Corpo	Casing
161	Coperchio del corpo	Casing cover
210	Albero	Shaft
210.1	Albero	Shaft
230	Girante	Impeller
260	Ogiva girante	Impeller hub
320.2	Cuscinetto a sfere	Ball bearing
344	Lanterna motore	Lantern bracket
350	Supporto cuscinetto	Bearing housing
360	Coperchio cuscinetto	Bearing cover
360.4	Disanziale cuscinetto	Spacer ball bearing
383	Guida intermedia	Bearing housing
400.1	Guarnizione corpo	Casing gasket
400.4	Guarnizione camicia	Sleeve gasket
400.7	Guarnizione ogiva	Hub gasket
400.9	Guarnizione flangia di mandata	Discharge flange gasket
412.3	O-ring camicia	O-ring shaft sleeve
420.1	Anello di tenuta L.C.	Bearing cover seal D.S.
420.2	Anello di tenuta L.O.C.	Bearing cover seal N.D.S.
502.1	Anello di usura (solo per RDV)	Wear ring (only for RDV)
524	Camicia albero	Shaft sleeve
545.2	Bronzina	Bearing bush
560	Spina	Pin
636	Ingrassatore	Grease nipple
636.1	Prolunga ingrassatore	Extension grease nipple

N.	Descrizione	Description
711	Tubo di mandata	Discharge pipe
712	Colonna di sostegno	Support column
712.1	Colonna di sostegno	Support column
801	Motore elettrico	Electric motor
852	Giunto intermedio	Coupling
861.1	Semi giunto lato pompa	Half coupling pump side
861.2	Semi giunto lato motore	Half coupling motor side
861.3	Elastomero giunto	Coupling elastomer
893	Piastra di appoggio	Plate
900.1	Prigioniero con dado	Stud with nut
900.2	Prigioniero con dado	Stud with nut
901.2	Vite T.E.	Hex head screw
901.3	Vite T.E.	Hex head screw
901.4	Vite T.E.	Hex head screw
901.5	Vite T.E.	Hex head screw
901.6	Vite T.E.	Hex head screw
901.7	Vite T.E.	Hex head screw
901.10	Vite T.E.	Hex head screw
903.3	Tappo drenaggio	Drain plug
903.4	Tappo manometro	Manometer plug
904.2	Grano bloccaggio bronzina	Locking screw
923	Ghiera cuscinetto	Bearing nut
940.1	Linguetta girante	Impeller key
940.2	Linguetta giunto	Coupling key
940.3	Linguetta camicia	Sleeve key

Curve Prestazionali

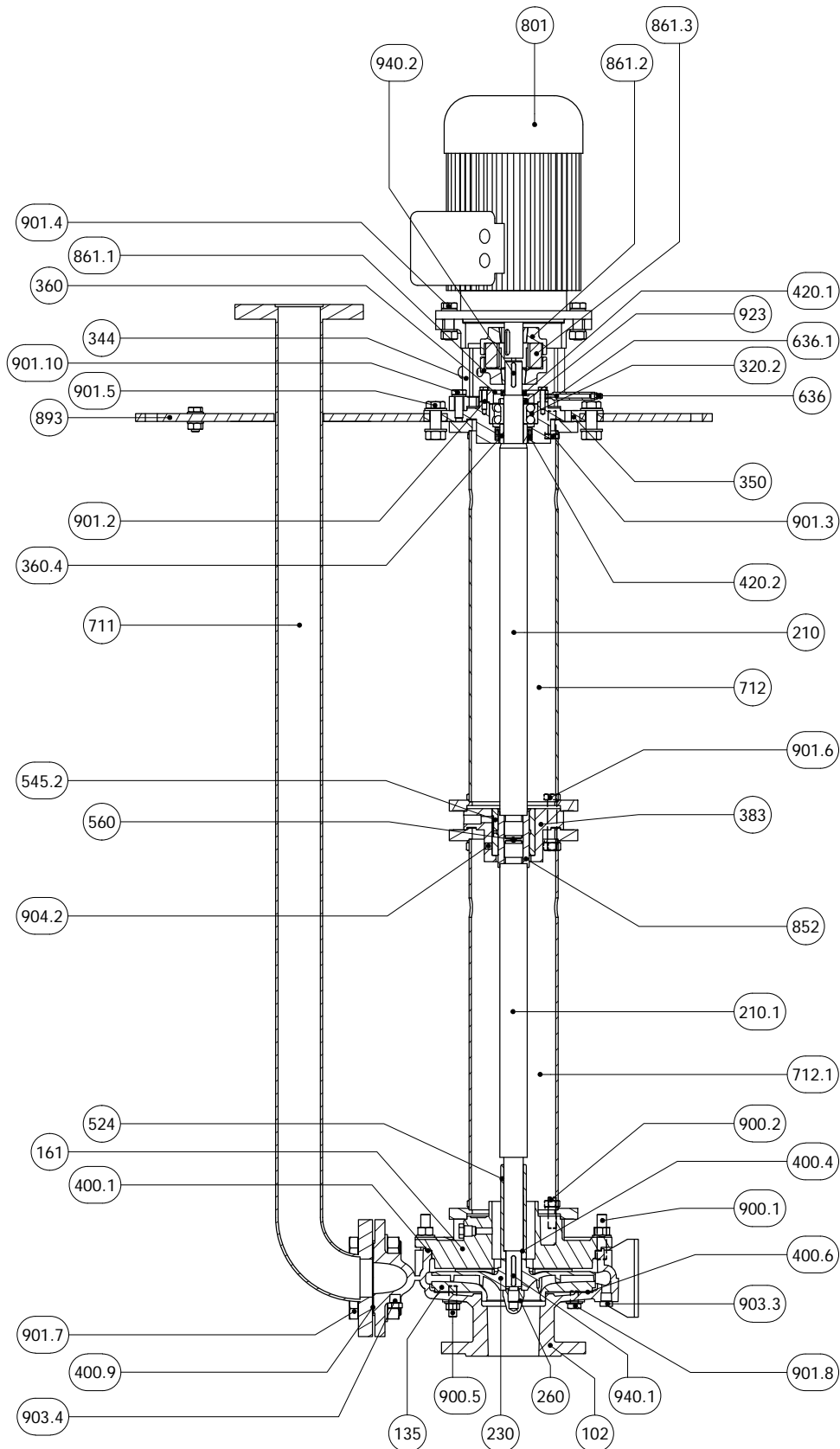
Per le curve prestazionali fare riferimento ai grafici contenuti in ogni singolo fascicolo relativo alla serie della pompa desiderata.

Performance curves

For performance curves, please refer to the chart included in each individual brochure related to the desired pump model.

N.	Descrizione	Description
102	Corpo	Casing
161	Coperchio del corpo	Casing cover
210	Albero	Shaft
210.1	Albero	Shaft
230	Girante	Impeller
260	Ogiva girante	Impeller hub
320.2	Cuscinetto a sfere	Ball bearing
344	Lanterna motore	Lantern bracket
350	Supporto cuscinetto	Bearing housing
360	Coperchio cuscinetto	Bearing cover
360.4	Disanziale cuscinetto	Spacer ball bearing
383	Guida intermedia	Bearing housing
400.1	Guarnizione corpo	Casing gasket
400.4	Guarnizione camicia	Sleeve gasket
400.7	Guarnizione ogiva	Hub gasket
400.9	Guarnizione flangia di mandata	Discharge flange gasket
412.3	O-ring camicia	O-ring shaft sleeve
420.1	Anello di tenuta L.C.	Bearing cover seal D.S.
420.2	Anello di tenuta L.O.C.	Bearing cover seal N.D.S.
488	Semianello bloccaggio alberi	Shaft locking ring
502.1	Anello di usura (solo per RDV)	Wear ring (only for RDV)
503	Distanziale giunto intermedio	Intermediate coupling spacer
524	Camicia albero	Shaft sleeve
545.2	Bronzina	Bearing bush
636	Ingrassatore	Grease nipple
636.1	Prolunga ingrassatore	Extension grease nipple

N.	Descrizione	Description
711	Tubo di mandata	Discharge pipe
712	Colonna di sostegno	Support column
712.1	Colonna di sostegno	Support column
801	Motore elettrico	Electric motor
852	Giunto intermedio	Coupling
861.1	Semi giunto lato pompa	Half coupling pump side
861.2	Semi giunto lato motore	Half coupling motor side
861.3	Elastomero giunto	Coupling elastomer
893	Piastra di appoggio	Plate
900.1	Prigioniero con dado	Stud with nut
900.2	Prigioniero con dado	Stud with nut
901.2	Vite T.E.	Hex head screw
901.3	Vite T.E.	Hex head screw
901.4	Vite T.E.	Hex head screw
901.5	Vite T.E.	Hex head screw
901.6	Vite T.E.	Hex head screw
901.7	Vite T.E.	Hex head screw
901.10	Vite T.E.	Hex head screw
903.3	Tappo drenaggio	Drain plug
903.4	Tappo manometro	Manometer plug
904.2	Grano bloccaggio bronzina	Locking screw
923	Ghiera cuscinetto	Bearing nut
940.1	Linguetta girante	Impeller key
940.2	Linguetta giunto	Coupling key
940.3	Linguetta camicia	Sleeve key
940.4	Linguetta giunto intermedio	Coupling key



Curve Prestazionali

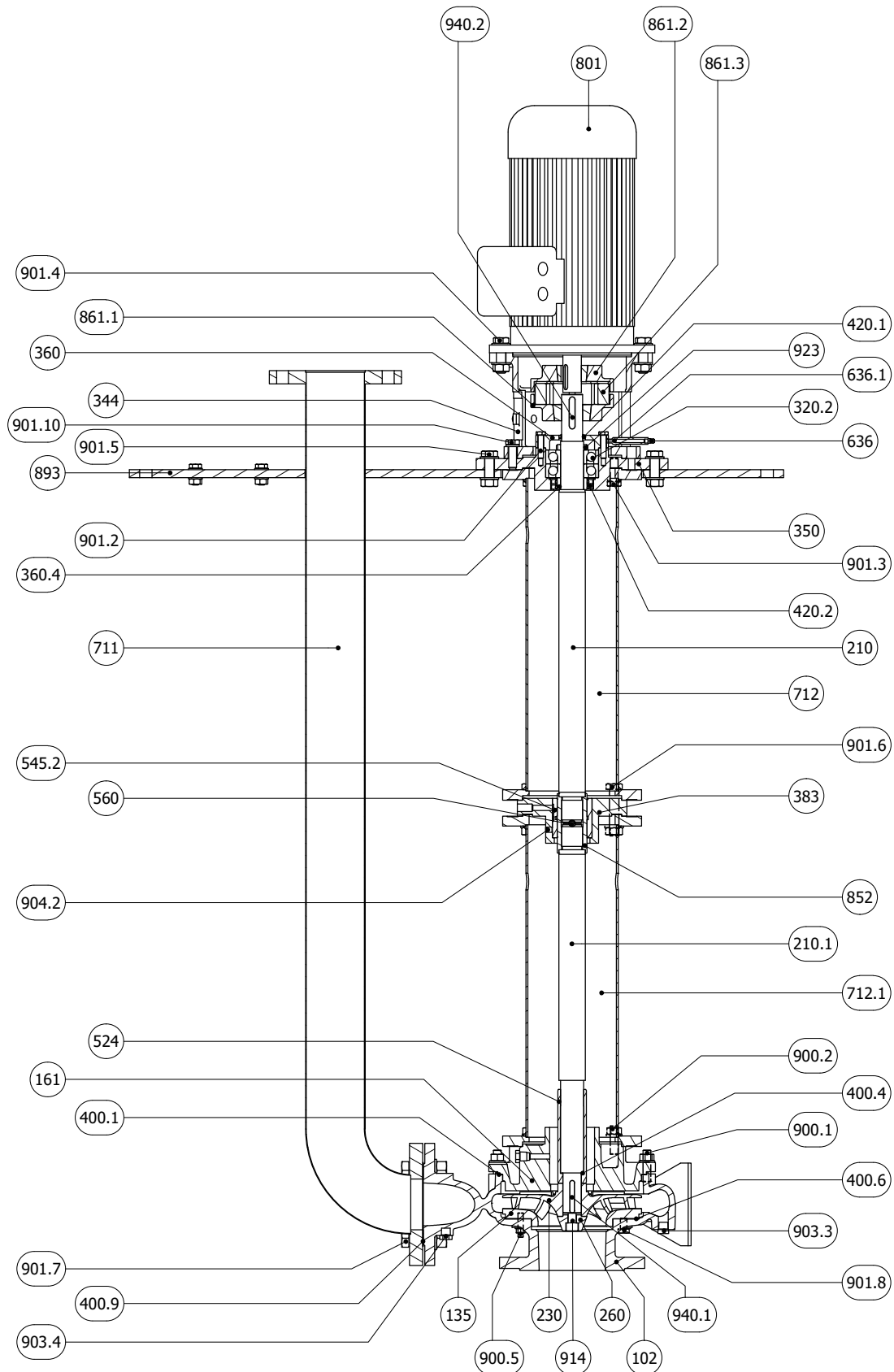
Per le curve prestazionali fare riferimento ai grafici contenuti in ogni singolo fascicolo relativo alla serie della pompa desiderata.

Performance curves

For performance curves, please refer to the chart included in each individual brochure related to the desired pump model.

N.	Descrizione	Description
102	Corpo	Casing
135	Piastra di usura	Wear plate
161	Coperchio del corpo	Casing cover
210	Albero	Shaft
210.1	Albero	Shaft
230	Girante	Impeller
260	Ogiva girante	Impeller hub
320.2	Cuscinetto a sfere	Ball bearing
344	Lanterna motore	Lantern bracket
350	Supporto cuscinetto	Bearing housing
360	Coperchio cuscinetto	Bearing cover
360.4	Disanziale cuscinetto	Spacer ball bearing
383	Guida intermedia	Bearing housing
400.1	Guarnizione corpo	Casing gasket
400.4	Guarnizione camicia	Sleeve gasket
400.6	Guarnizione piastra di usura	Wear plate gasket
400.9	Guarnizione flangia di mandata	Discharge flange gasket
420.1	Anello di tenuta L.C.	Bearing cover seal D.S.
420.2	Anello di tenuta L.O.C.	Bearing cover seal N.D.S.
524	Camicia albero	Shaft sleeve
545.2	Bronzina	Bearing bush
560	Spina	Pin
636	Ingrassatore	Grease nipple
636.1	Prolunga ingrassatore	Extension grease nipple
711	Tubo di mandata	Discharge pipe

N.	Descrizione	Description
712	Colonna di sostegno	Support column
712.1	Colonna di sostegno	Support column
801	Motore elettrico	Electric motor
852	Giunto intermedio	Coupling
861.1	Semi giunto lato pompa	Half coupling pump side
861.2	Semi giunto lato motore	Half coupling motor side
861.3	Elastomero giunto	Coupling elastomer
893	Piastra di appoggio	Plate
900.1	Prigioniero con dado	Stud with nut
900.2	Prigioniero con dado	Stud with nut
900.5	Prigioniero con dado	Stud with nut
901.2	Vite T.E.	Hex head screw
901.3	Vite T.E.	Hex head screw
901.4	Vite T.E.	Hex head screw
901.5	Vite T.E.	Hex head screw
901.6	Vite T.E.	Hex head screw
901.7	Vite T.E.	Hex head screw
901.8	Vite T.E.	Hex head screw
901.10	Vite T.E.	Hex head screw
903.3	Tappo drenaggio	Drain plug
903.4	Tappo manometro	Manometer plug
904.2	Grano bloccaggio bronzina	Locking screw
923	Ghiera cuscinetto	Bearing nut
940.1	Linguetta girante	Impeller key
940.2	Linguetta giunto	Coupling key



Curve Prestazionali

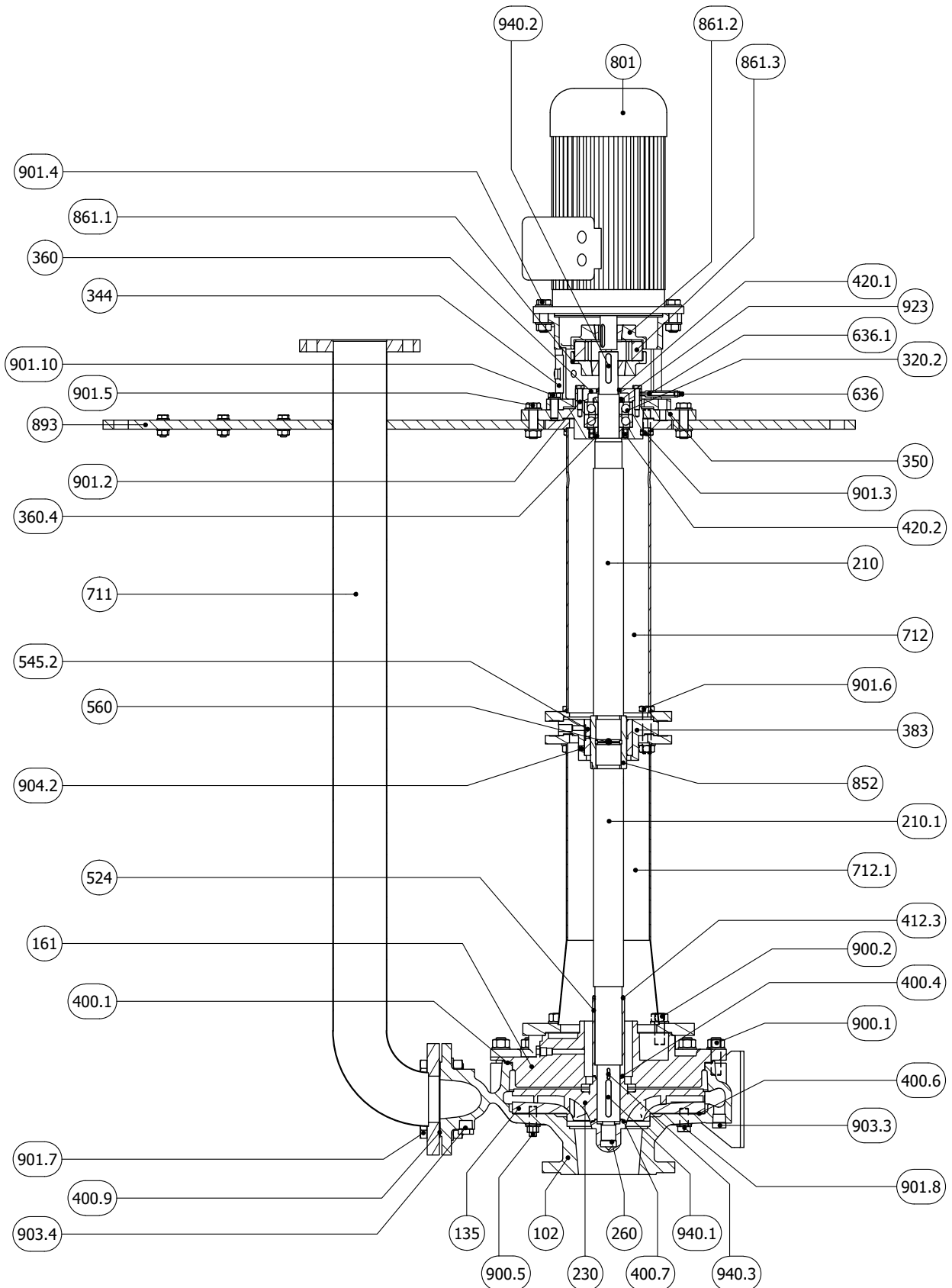
Per le curve prestazionali fare riferimento ai grafici contenuti in ogni singolo fascicolo relativo alla serie della pompa desiderata.

Performance curves

For performance curves, please refer to the chart included in each individual brochure related to the desired pump model.

N.	Descrizione	Description
102	Corpo	Casing
135	Piastra di usura	Wear plate
161	Coperchio del corpo	Casing cover
210	Albero	Shaft
210.1	Albero	Shaft
230	Girante	Impeller
260	Ogiva girante	Impeller hub
320.2	Cuscinetto a sfere	Ball bearing
344	Lanterna motore	Lantern bracket
350	Supporto cuscinetto	Bearing housing
360	Coperchio cuscinetto	Bearing cover
360.4	Disanziale cuscinetto	Spacer ball bearing
383	Guida intermedia	Bearing housing
400.1	Guarnizione corpo	Casing gasket
400.4	Guarnizione camicia	Sleeve gasket
400.6	Guarnizione piastra di usura	Wear plate gasket
400.9	Guarnizione flangia di mandata	Discharge flange gasket
420.1	Anello di tenuta L.C.	Bearing cover seal D.S.
420.2	Anello di tenuta L.O.C.	Bearing cover seal N.D.S.
524	Camicia albero	Shaft sleeve
545.2	Bronzina	Bearing bush
560	Spina	Pin
636	Ingrassatore	Grease nipple
636.1	Prolunga ingrassatore	Extension grease nipple
711	Tubo di mandata	Discharge pipe
712	Colonna di sostegno	Support column

N.	Descrizione	Description
712.1	Colonna di sostegno	Support column
801	Motore elettrico	Electric motor
852	Giunto intermedio	Coupling
861.1	Semi giunto lato pompa	Half coupling pump side
861.2	Semi giunto lato motore	Half coupling motor side
861.3	Elastomero giunto	Coupling elastomer
893	Piastra di appoggio	Plate
900.1	Prigioniero con dado	Stud with nut
900.2	Prigioniero con dado	Stud with nut
900.5	Prigioniero con dado	Stud with nut
901.2	Vite T.E.	Hex head screw
901.3	Vite T.E.	Hex head screw
901.4	Vite T.E.	Hex head screw
901.5	Vite T.E.	Hex head screw
901.6	Vite T.E.	Hex head screw
901.7	Vite T.E.	Hex head screw
901.8	Vite T.E.	Hex head screw
901.10	Vite T.E.	Hex head screw
903.3	Tappo drenaggio	Drain plug
903.4	Tappo manometro	Manometer plug
904.2	Grano bloccaggio bronzina	Locking screw
914	Vite ogivale	Screw
923	Ghiera cuscinetto	Bearing nut
940.1	Linguetta girante	Impeller key
940.2	Linguetta giunto	Coupling key



Curve Prestazionali

Per le curve prestazionali fare riferimento ai grafici contenuti in ogni singolo fascicolo relativo alla serie della pompa desiderata.

Performance curves

For performance curves, please refer to the chart included in each individual brochure related to the desired pump model.

N.	Descrizione	Description
102	Corpo	Casing
135	Piastra di usura	Wear plate
161	Coperchio del corpo	Casing cover
210	Albero	Shaft
210.1	Albero	Shaft
230	Girante	Impeller
260	Ogiva girante	Impeller hub
320.2	Cuscinetto a sfere	Ball bearing
344	Lanterna motore	Lantern bracket
350	Supporto cuscinetto	Bearing housing
360	Coperchio cuscinetto	Bearing cover
360.4	Disanziale cuscinetto	Spacer ball bearing
383	Guida intermedia	Bearing housing
400.1	Guarnizione corpo	Casing gasket
400.4	Guarnizione camicia	Sleeve gasket
400.6	Guarnizione piastra di usura	Wear plate gasket
400.7	Guarnizione ogiva	Hub gasket
400.9	Guarnizione flangia di mandata	Discharge flange gasket
412.3	O-ring camicia	O-ring shaft sleeve
420.1	Anello di tenuta L.C.	Bearing cover seal L.D.S.
420.2	Anello di tenuta L.O.C.	Bearing cover seal N.D.S.
524	Camicia albero	Shaft sleeve
545.2	Bronzina	Bearing bush
560	Spina	Pin
636	Ingrassatore	Grease nipple
636.1	Prolunga ingrassatore	Extension grease nipple
711	Tubo di mandata	Discharge pipe

N.	Descrizione	Description
712	Colonna di sostegno	Support column
712.1	Colonna di sostegno	Support column
801	Motore elettrico	Electric motor
852	Giunto intermedio	Coupling
861.1	Semi giunto lato pompa	Half coupling pump side
861.2	Semi giunto lato motore	Half coupling motor side
861.3	Elastomero giunto	Coupling elastomer
893	Piastra di appoggio	Plate
900.1	Prigioniero con dado	Stud with nut
900.2	Prigioniero con dado	Stud with nut
900.5	Prigioniero con dado	Stud with nut
901.2	Vite T.E.	Hex head screw
901.3	Vite T.E.	Hex head screw
901.4	Vite T.E.	Hex head screw
901.5	Vite T.E.	Hex head screw
901.6	Vite T.E.	Hex head screw
901.7	Vite T.E.	Hex head screw
901.8	Vite T.E.	Hex head screw
901.10	Vite T.E.	Hex head screw
903.3	Tappo drenaggio	Drain plug
903.4	Tappo manometro	Manometer plug
904.2	Grano bloccaggio bronzina	Locking screw
923	Ghiera cuscinetto	Bearing nut
940.1	Linguetta girante	Impeller key
940.2	Linguetta giunto	Coupling key
940.3	Linguetta camicia	Sleeve key

Curve Prestazionali

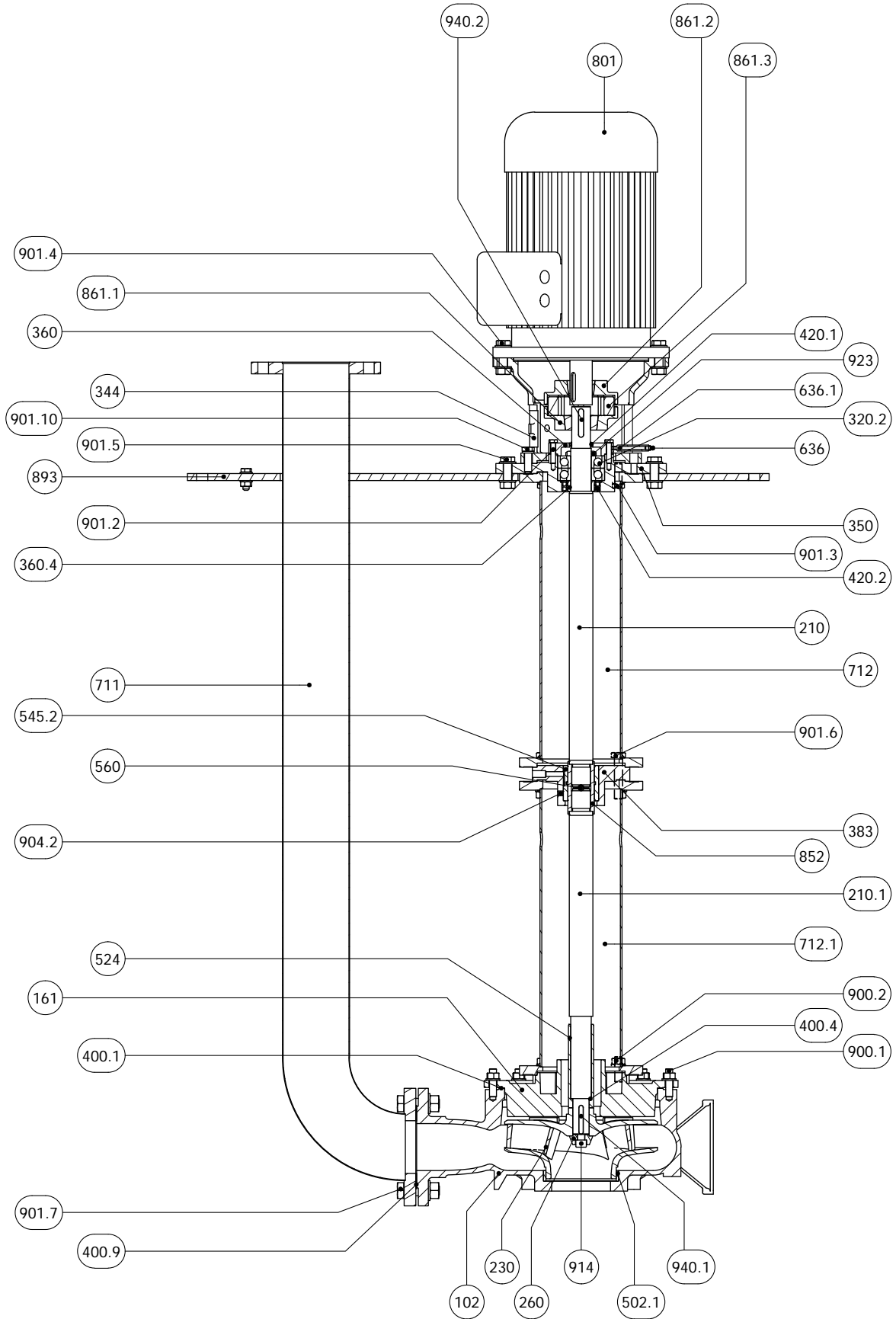
Per le curve prestazionali fare riferimento ai grafici contenuti in ogni singolo fascicolo relativo alla serie della pompa desiderata.

Performance curves

For performance curves, please refer to the chart included in each individual brochure related to the desired pump model.

N.	Descrizione	Description
102	Corpo	Casing
135	Piastra di usura	Wear plate
161	Coperchio del corpo	Casing cover
210	Albero	Shaft
210.1	Albero	Shaft
230	Girante	Impeller
260	Ogiva girante	Impeller hub
320.2	Cuscinetto a sfere	Ball bearing
344	Lanterna motore	Lantern bracket
350	Supporto cuscinetto	Bearing housing
360	Coperchio cuscinetto	Bearing cover
360.4	Disanziale cuscinetto	Spacer ball bearing
383	Guida intermedia	Bearing housing
400.1	Guarnizione corpo	Casing gasket
400.4	Guarnizione camicia	Sleeve gasket
400.6	Guarnizione piastra di usura	Wear plate gasket
400.7	Guarnizione ogiva	Hub gasket
400.9	Guarnizione flangia di mandata	Discharge flange gasket
412.3	O-ring camicia	O-ring shaft sleeve
420.1	Anello di tenuta L.C.	Bearing cover seal D.S.
420.2	Anello di tenuta L.O.C.	Bearing cover seal N.D.S.
488	Semianello bloccaggio alberi	Shaft locking ring
503	Distanziale giunto intermedio	Intermediate coupling spacer
524	Camicia albero	Shaft sleeve
545.2	Bronzina	Bearing bush
636	Ingrassatore	Grease nipple
636.1	Prolunga ingrassatore	Extension grease nipple
711	Tubo di mandata	Discharge pipe

N.	Descrizione	Description
712	Colonna di sostegno	Support column
712.1	Colonna di sostegno	Support column
801	Motore elettrico	Electric motor
852	Giunto intermedio	Coupling
861.1	Semi giunto lato pompa	Half coupling pump side
861.2	Semi giunto lato motore	Half coupling motor side
861.3	Elastomero giunto	Coupling elastomer
893	Piastra di appoggio	Plate
900.1	Prigioniero con dado	Stud with nut
900.2	Prigioniero con dado	Stud with nut
900.5	Prigioniero con dado	Stud with nut
901.2	Vite T.E.	Hex head screw
901.3	Vite T.E.	Hex head screw
901.4	Vite T.E.	Hex head screw
901.5	Vite T.E.	Hex head screw
901.6	Vite T.E.	Hex head screw
901.7	Vite T.E.	Hex head screw
901.8	Vite T.E.	Hex head screw
901.10	Vite T.E.	Hex head screw
903.3	Tappo drenaggio	Drain plug
903.4	Tappo manometro	Manometer plug
904.2	Grano bloccaggio bronzina	Locking screw
923	Ghiera cuscinetto	Bearing nut
940.1	Linguetta girante	Impeller key
940.2	Linguetta giunto	Coupling key
940.3	Linguetta camicia	Sleeve key
940.4	Linguetta giunto intermedio	Coupling key



Curve Prestazionali

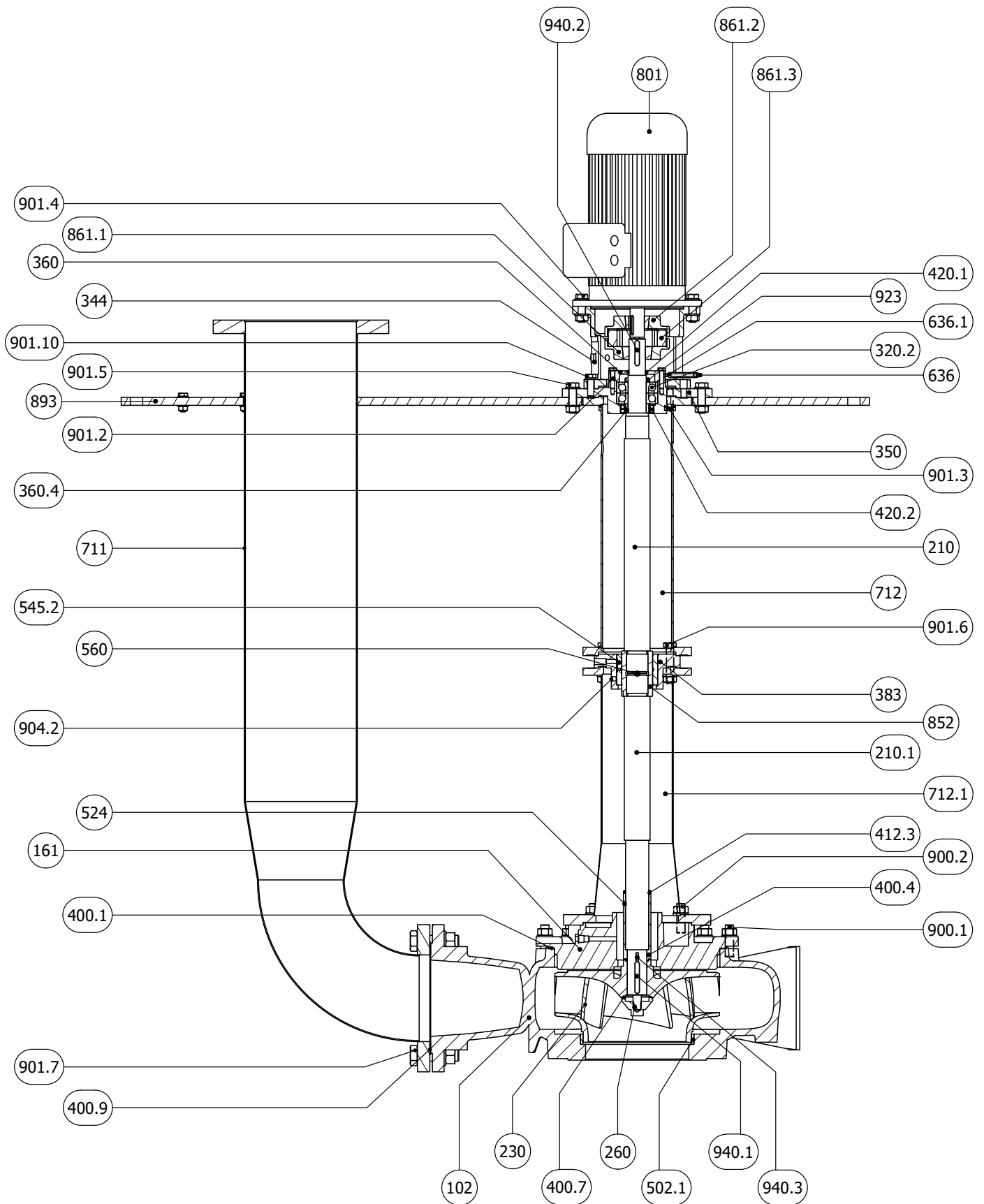
Per le curve prestazionali fare riferimento ai grafici contenuti in ogni singolo fascicolo relativo alla serie della pompa desiderata.

Performance curves

For performance curves, please refer to the chart included in each individual brochure related to the desired pump model.

N.	Descrizione	Description
102	Corpo	Casing
161	Coperchio del corpo	Casing cover
210	Albero	Shaft
210.1	Albero	Shaft
230	Girante	Impeller
260	Ogiva girante	Impeller hub
320.2	Cuscinetto a sfere	Ball bearing
344	Lanterna motore	Lantern bracket
350	Supporto cuscinetto	Bearing housing
360	Coperchio cuscinetto	Bearing cover
360.4	Disanziale cuscinetto	Spacer ball bearing
383	Guida intermedia	Bearing housing
400.1	Guarnizione corpo	Casing gasket
400.4	Guarnizione camicia	Sleeve gasket
400.9	Guarnizione flangia di mandata	Discharge flange gasket
420.1	Anello di tenuta L.C.	Bearing cover seal D.S.
420.2	Anello di tenuta L.O.C.	Bearing cover seal N.D.S.
502.1	Anello di usura	Wear ring
524	Camicia albero	Shaft sleeve
545.2	Bronzina	Bearing bush
560	Spina	Pin
636	Ingrassatore	Grease nipple
636.1	Prolunga ingrassatore	Extension grease nipple

N.	Descrizione	Description
711	Tubo di mandata	Discharge pipe
712	Colonna di sostegno	Support column
712.1	Colonna di sostegno	Support column
801	Motore elettrico	Electric motor
852	Giunto intermedio	Coupling
861.1	Semi giunto lato pompa	Half coupling pump side
861.2	Semi giunto lato motore	Half coupling motor side
861.3	Elastomero giunto	Coupling elastomer
893	Piastra di appoggio	Plate
900.1	Prigioniero con dado	Stud with nut
900.2	Prigioniero con dado	Stud with nut
901.2	Vite T.E.	Hex head screw
901.3	Vite T.E.	Hex head screw
901.4	Vite T.E.	Hex head screw
901.5	Vite T.E.	Hex head screw
901.6	Vite T.E.	Hex head screw
901.7	Vite T.E.	Hex head screw
901.10	Vite T.E.	Hex head screw
904.2	Grano bloccaggio bronzina	Locking screw
914	Vite ogivale	Screw
923	Ghiera cuscinetto	Bearing nut
940.1	Linguetta girante	Impeller key
940.2	Linguetta giunto	Coupling key



Curve Prestazionali

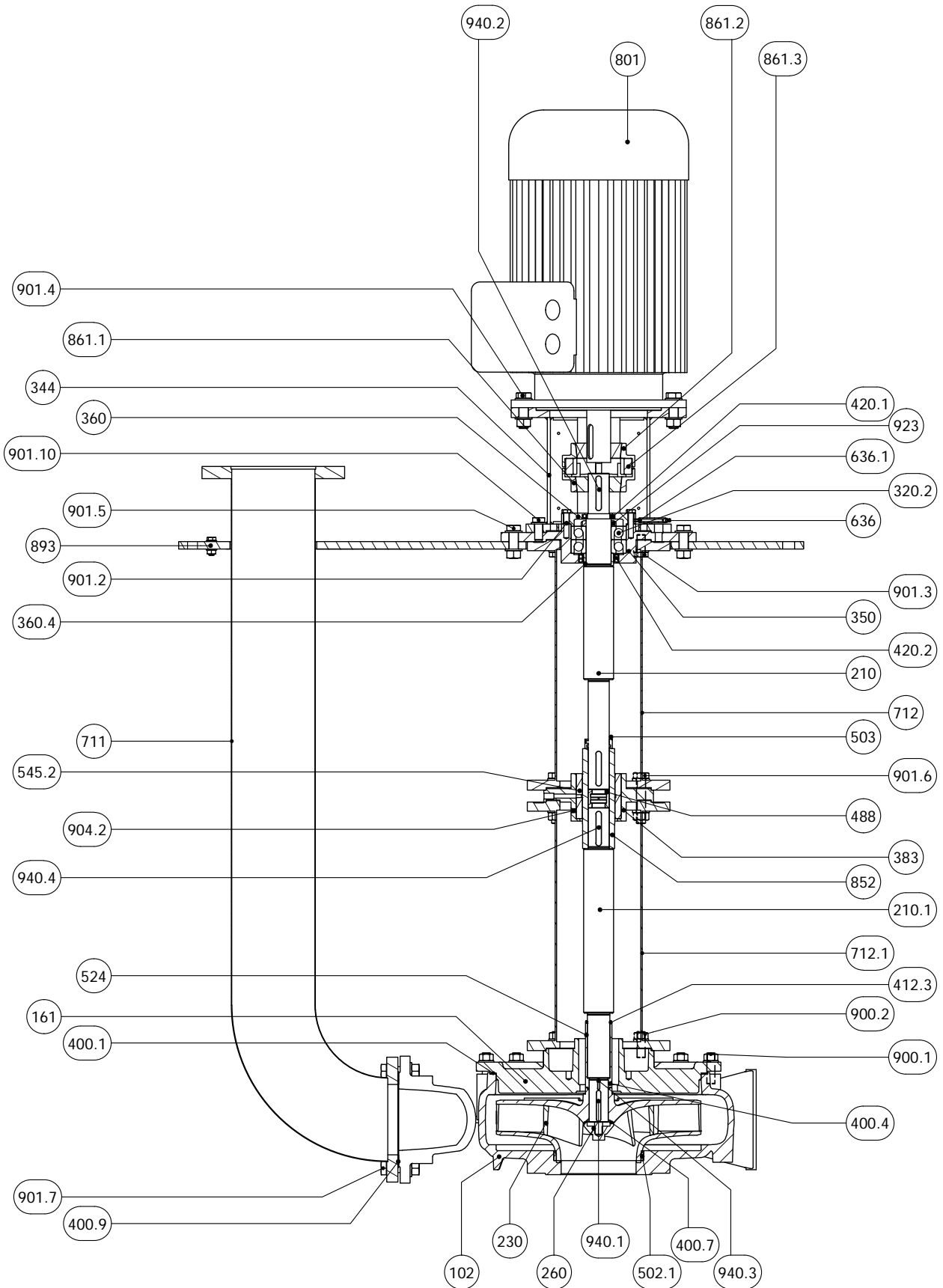
Per le curve prestazionali fare riferimento ai grafici contenuti in ogni singolo fascicolo relativo alla serie della pompa desiderata.

Performance curves

For performance curves, please refer to the chart included in each individual brochure related to the desired pump model.

N.	Descrizione	Description
102	Corpo	Casing
161	Coperchio del corpo	Casing cover
210	Albero	Shaft
210.1	Albero	Shaft
230	Girante	Impeller
260	Ogiva girante	Impeller hub
320.2	Cuscinetto a sfere	Ball bearing
344	Lanterna motore	Lantern bracket
350	Supporto cuscinetto	Bearing housing
360	Coperchio cuscinetto	Bearing cover
360.4	Disanziale cuscinetto	Spacer ball bearing
383	Guida intermedia	Bearing housing
400.1	Guarnizione corpo	Casing gasket
400.4	Guarnizione camicia	Sleeve gasket
400.7	Guarnizione ogiva	Hub gasket
400.9	Guarnizione flangia di mandata	Discharge flange gasket
412.3	O-ring camicia	O-ring shaft sleeve
420.1	Anello di tenuta L.C.	Bearing cover seal D.S.
420.2	Anello di tenuta L.O.C.	Bearing cover seal N.D.S.
502.1	Anello di usura	Wear ring
524	Camicia albero	Shaft sleeve
545.2	Bronzina	Bearing bush
560	Spina	Pin
636	Ingrassatore	Grease nipple

N.	Descrizione	Description
636.1	Prolunga ingrassatore	Extension grease nipple
711	Tubo di mandata	Discharge pipe
712	Colonna di sostegno	Support column
712.1	Colonna di sostegno	Support column
801	Motore elettrico	Electric motor
852	Giunto intermedio	Coupling
861.1	Semi giunto lato pompa	Half coupling pump side
861.2	Semi giunto lato motore	Half coupling motor side
861.3	Elastomero giunto	Coupling elastomer
893	Piastra di appoggio	Plate
900.1	Prigioniero con dado	Stud with nut
900.2	Prigioniero con dado	Stud with nut
901.2	Vite T.E.	Hex head screw
901.3	Vite T.E.	Hex head screw
901.4	Vite T.E.	Hex head screw
901.5	Vite T.E.	Hex head screw
901.6	Vite T.E.	Hex head screw
901.7	Vite T.E.	Hex head screw
901.10	Vite T.E.	Hex head screw
904.2	Grano bloccaggio bronzina	Locking screw
923	Ghiera cuscinetto	Bearing nut
940.1	Linguetta girante	Impeller key
940.2	Linguetta giunto	Coupling key
940.3	Linguetta camicia	Sleeve key



Curve Prestazionali

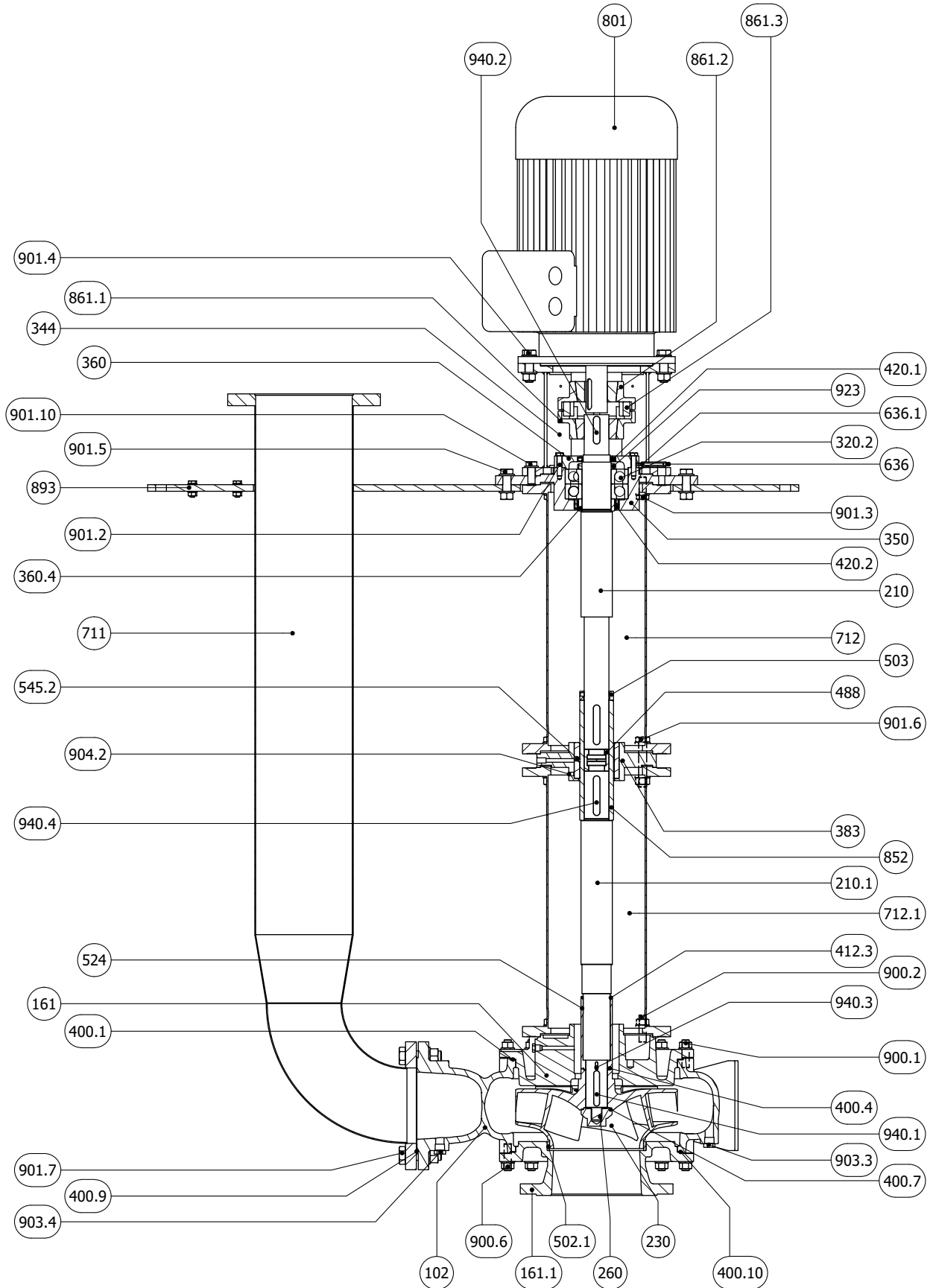
Per le curve prestazionali fare riferimento ai grafici contenuti in ogni singolo fascicolo relativo alla serie della pompa desiderata.

Performance curves

For performance curves, please refer to the chart included in each individual brochure related to the desired pump model.

N.	Descrizione	Description
102	Corpo	Casing
161	Coperchio del corpo	Casing cover
210	Albero	Shaft
210.1	Albero	Shaft
230	Girante	Impeller
260	Ogiva girante	Impeller hub
320.2	Cuscinetto a sfere	Ball bearing
344	Lanterna motore	Lantern bracket
350	Supporto cuscinetto	Bearing housing
360	Coperchio cuscinetto	Bearing cover
360.4	Disanziale cuscinetto	Spacer ball bearing
383	Guida intermedia	Bearing housing
400.1	Guarnizione corpo	Casing gasket
400.4	Guarnizione camicia	Sleeve gasket
400.7	Guarnizione ogiva	Hub gasket
400.9	Guarnizione flangia di mandata	Discharge flange gasket
412.3	O-ring camicia	O-ring shaft sleeve
420.1	Anello di tenuta L.C.	Bearing cover seal D.S.
420.2	Anello di tenuta L.O.C.	Bearing cover seal N.D.S.
488	Semianello bloccaggio alberi	Shaft locking ring
502.1	Anello di usura	Wear ring
503	Distanziale giunto intermedio	Intermediate coupling spacer
524	Camicia albero	Shaft sleeve
545.2	Bronzina	Bearing bush
636	Ingrassatore	Grease nipple

N.	Descrizione	Description
636.1	Prolunga ingrassatore	Extension grease nipple
711	Tubo di mandata	Discharge pipe
712	Colonna di sostegno	Support column
712.1	Colonna di sostegno	Support column
801	Motore elettrico	Electric motor
852	Giunto intermedio	Coupling
861.1	Semi giunto lato pompa	Half coupling pump side
861.2	Semi giunto lato motore	Half coupling motor side
861.3	Elastomero giunto	Coupling elastomer
893	Piastra di appoggio	Plate
900.1	Prigioniero con dado	Stud with nut
900.2	Prigioniero con dado	Stud with nut
901.2	Vite T.E.	Hex head screw
901.3	Vite T.E.	Hex head screw
901.4	Vite T.E.	Hex head screw
901.5	Vite T.E.	Hex head screw
901.6	Vite T.E.	Hex head screw
901.7	Vite T.E.	Hex head screw
901.10	Vite T.E.	Hex head screw
904.2	Grano bloccaggio bronzina	Locking screw
923	Ghiera cuscinetto	Bearing nut
940.1	Linguetta girante	Impeller key
940.2	Linguetta giunto	Coupling key
940.3	Linguetta camicia	Sleeve key
940.4	Linguetta giunto intermedio	Coupling key



Curve Prestazionali

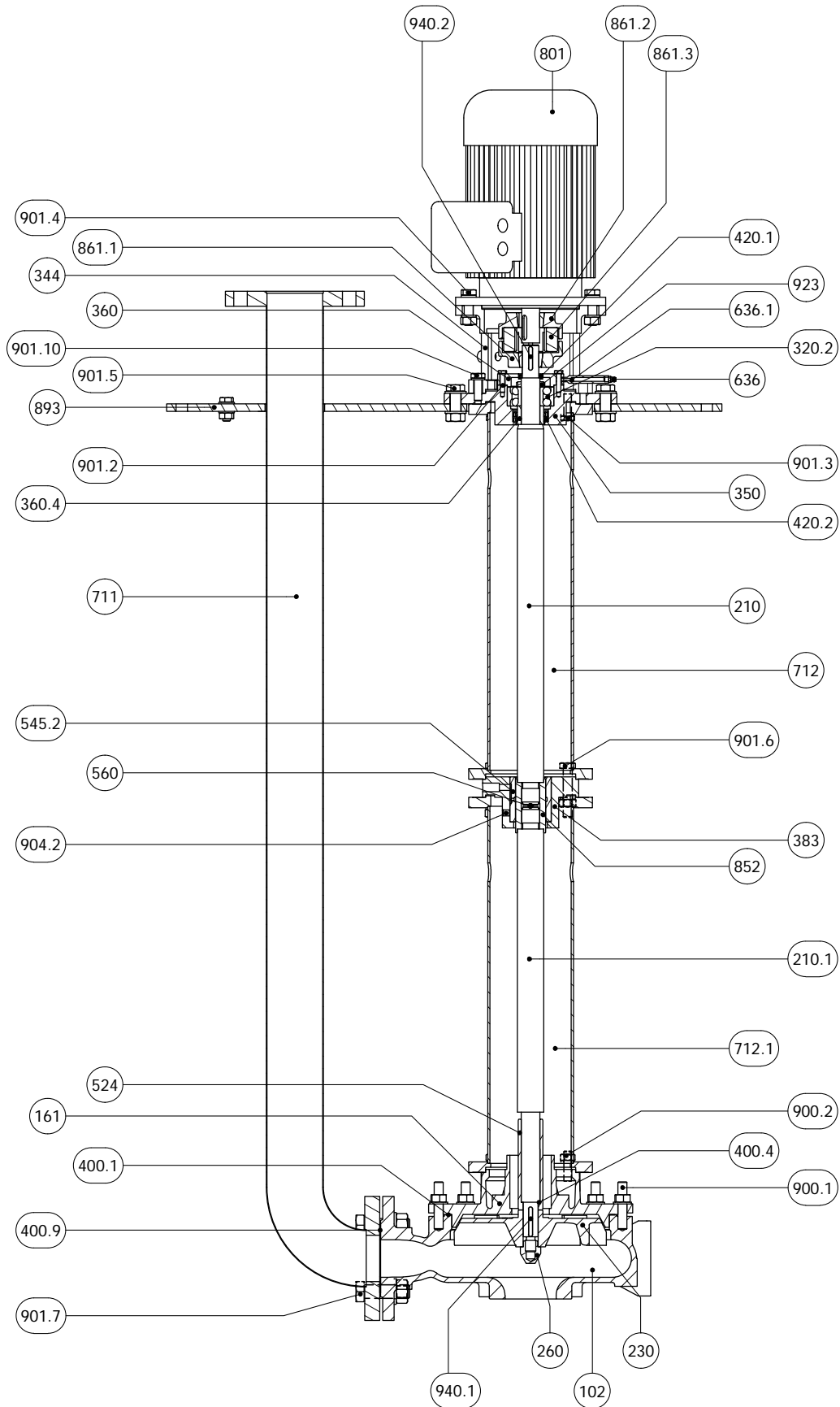
Per le curve prestazionali fare riferimento ai grafici contenuti in ogni singolo fascicolo relativo alla serie della pompa desiderata.

Performance curves

For performance curves, please refer to the chart included in each individual brochure related to the desired pump model.

N.	Descrizione	Description
102	Corpo	Casing
161	Coperchio del corpo	Casing cover
161.1	Coperchio aspirante	Flange casing cover
210	Albero	Shaft
210.1	Albero	Shaft
230	Girante	Impeller
260	Ogiva girante	Impeller hub
320.2	Cuscinetto a sfere	Ball bearing
344	Lanterna motore	Lantern bracket
350	Supporto cuscinetto	Bearing housing
360	Coperchio cuscinetto	Bearing cover
360.4	Disanziale cuscinetto	Spacer ball bearing
383	Guida intermedia	Bearing housing
400.1	Guarnizione corpo	Casing gasket
400.4	Guarnizione camicia	Sleeve gasket
400.7	Guarnizione ogiva	Hub gasket
400.9	Guarnizione flangia di mandata	Discharge flange gasket
400.10	Guarnizione coperchio aspirante	Flange casing cover gasket
412.3	O-ring camicia	O-ring shaft sleeve
420.1	Anello di tenuta L.C.	Bearing cover seal D.S.
420.2	Anello di tenuta L.O.C.	Bearing cover seal N.D.S.
488	Semianello bloccaggio alberi	Shaft locking ring
502.1	Anello di usura	Wear ring
503	Distanziale giunto intermedio	Intermediate coupling spacer
524	Camicia albero	Shaft sleeve
545.2	Bronzina	Bearing bush
636	Ingrassatore	Grease nipple
636.1	Prolunga ingrassatore	Extension grease nipple

N.	Descrizione	Description
711	Tubo di mandata	Discharge pipe
712	Colonna di sostegno	Support column
712.1	Colonna di sostegno	Support column
801	Motore elettrico	Electric motor
852	Giunto intermedio	Coupling
861.1	Semi giunto lato pompa	Half coupling pump side
861.2	Semi giunto lato motore	Half coupling motor side
861.3	Elastomero giunto	Coupling elastomer
893	Piastra di appoggio	Plate
900.1	Prigioniero con dado	Stud with nut
900.2	Prigioniero con dado	Stud with nut
900.6	Prigioniero con dado	Stud with nut
901.2	Vite T.E.	Hex head screw
901.3	Vite T.E.	Hex head screw
901.4	Vite T.E.	Hex head screw
901.5	Vite T.E.	Hex head screw
901.6	Vite T.E.	Hex head screw
901.7	Vite T.E.	Hex head screw
901.10	Vite T.E.	Hex head screw
903.3	Tappo drenaggio	Drain plug
903.4	Tappo manometro	Manometer plug
904.2	Grano bloccaggio bronzina	Locking screw
923	Ghiera cuscinetto	Bearing nut
940.1	Linguetta girante	Impeller key
940.2	Linguetta giunto	Coupling key
940.3	Linguetta camicia	Sleeve key
940.4	Linguetta giunto intermedio	Coupling key



Curve Prestazionali

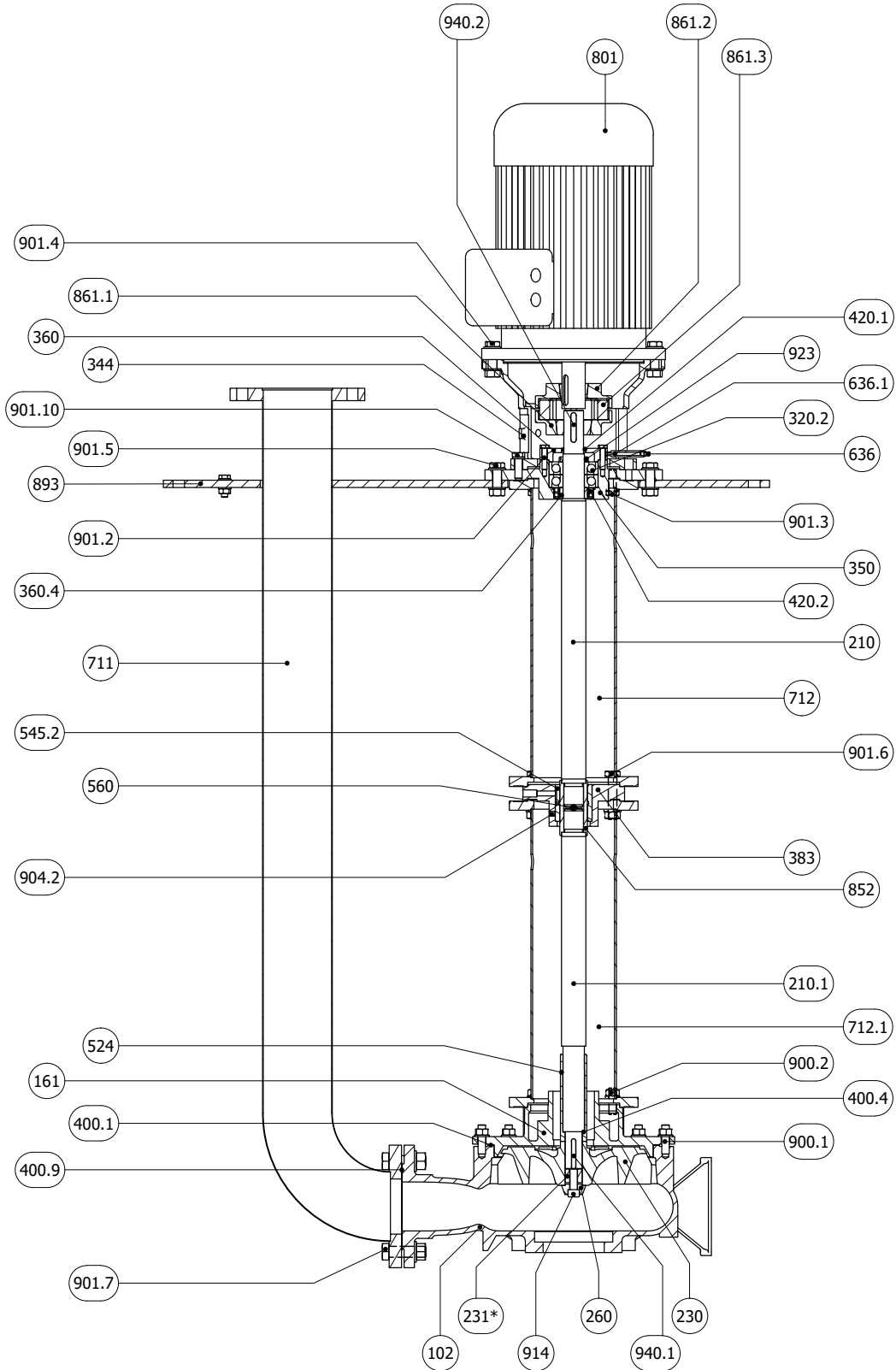
Per le curve prestazionali fare riferimento ai grafici contenuti in ogni singolo fascicolo relativo alla serie della pompa desiderata.

Performance curves

For performance curves, please refer to the chart included in each individual brochure related to the desired pump model.

N.	Descrizione	Description
102	Corpo	Casing
161	Coperchio del corpo	Casing cover
210	Albero	Shaft
210.1	Albero	Shaft
230	Girante	Impeller
260	Ogiva girante	Impeller hub
320.2	Cuscinetto a sfere	Ball bearing
344	Lanterna motore	Lantern bracket
350	Supporto cuscinetto	Bearing housing
360	Coperchio cuscinetto	Bearing cover
360.4	Disanziale cuscinetto	Spacer ball bearing
383	Guida intermedia	Bearing housing
400.1	Guarnizione corpo	Casing gasket
400.4	Guarnizione camicia	Sleeve gasket
400.9	Guarnizione flangia di mandata	Discharge flange gasket
420.1	Anello di tenuta L.C.	Bearing cover seal D.S.
420.2	Anello di tenuta L.O.C.	Bearing cover seal N.D.S.
524	Camicia albero	Shaft sleeve
545.2	Bronzina	Bearing bush
560	Spina	Pin
636	Ingrassatore	Grease nipple
636.1	Prolunga ingrassatore	Extension grease nipple

N.	Descrizione	Description
711	Tubo di mandata	Discharge pipe
712	Colonna di sostegno	Support column
712.1	Colonna di sostegno	Support column
801	Motore elettrico	Electric motor
852	Giunto intermedio	Coupling
861.1	Semi giunto lato pompa	Half coupling pump side
861.2	Semi giunto lato motore	Half coupling motor side
861.3	Elastomero giunto	Coupling elastomer
893	Piastra di appoggio	Plate
900.1	Prigioniero con dado	Stud with nut
900.2	Prigioniero con dado	Stud with nut
901.2	Vite T.E.	Hex head screw
901.3	Vite T.E.	Hex head screw
901.4	Vite T.E.	Hex head screw
901.5	Vite T.E.	Hex head screw
901.6	Vite T.E.	Hex head screw
901.7	Vite T.E.	Hex head screw
901.10	Vite T.E.	Hex head screw
904.2	Grano bloccaggio bronzina	Locking screw
923	Ghiera cuscinetto	Bearing nut
940.1	Linguetta girante	Impeller key
940.2	Linguetta giunto	Coupling key



(*) Solo per le pompe: 80-20S, 80-25, 100-25, 125-25
 (*) Only for pumps: 80-20S, 80-25, 100-25, 125-25

Curve Prestazionali

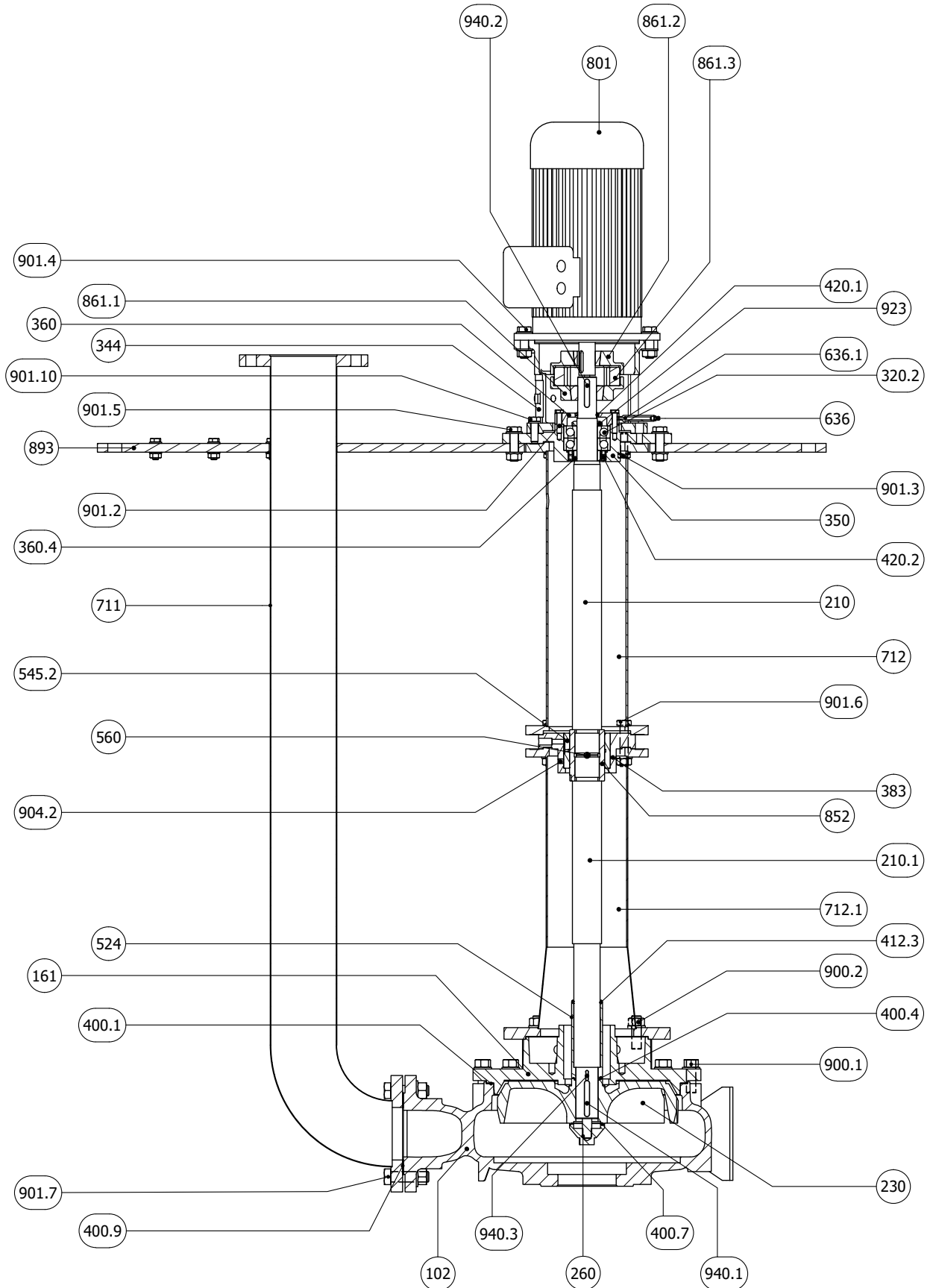
Per le curve prestazionali fare riferimento ai grafici contenuti in ogni singolo fascicolo relativo alla serie della pompa desiderata.

Performance curves

For performance curves, please refer to the chart included in each individual brochure related to the desired pump model.

N.	Descrizione	Description
102	Corpo	Casing
161	Coperchio del corpo	Casing cover
210	Albero	Shaft
210.1	Albero	Shaft
230	Girante	Impeller
231*	Distanziale girante	Impeller spacer
260	Ogiva girante	Impeller hub
320.2	Cuscinetto a sfere	Ball bearing
344	Lanterna motore	Lantern bracket
350	Supporto cuscinetto	Bearing housing
360	Coperchio cuscinetto	Bearing cover
360.4	Distanziale cuscinetto	Spacer ball bearing
383	Guida intermedia	Bearing housing
400.1	Guarnizione corpo	Casing gasket
400.4	Guarnizione camicia	Sleeve gasket
400.9	Guarnizione flangia di mandata	Discharge flange gasket
420.1	Anello di tenuta L.C.	Bearing cover seal D.S.
420.2	Anello di tenuta L.O.C.	Bearing cover seal N.D.S.
524	Camicia albero	Shaft sleeve
545.2	Bronzina	Bearing bush
560	Spina	Pin
636	Ingrassatore	Grease nipple
636.1	Prolunga ingrassatore	Extension grease nipple

N.	Descrizione	Description
711	Tubo di mandata	Discharge pipe
712	Colonna di sostegno	Support column
712.1	Colonna di sostegno	Support column
801	Motore elettrico	Electric motor
852	Giunto intermedio	Coupling
861.1	Semi giunto lato pompa	Half coupling pump side
861.2	Semi giunto lato motore	Half coupling motor side
861.3	Elastomero giunto	Coupling elastomer
893	Piastra di appoggio	Plate
900.1	Prigioniero con dado	Stud with nut
900.2	Prigioniero con dado	Stud with nut
901.2	Vite T.E.	Hex head screw
901.3	Vite T.E.	Hex head screw
901.4	Vite T.E.	Hex head screw
901.5	Vite T.E.	Hex head screw
901.6	Vite T.E.	Hex head screw
901.7	Vite T.E.	Hex head screw
901.10	Vite T.E.	Hex head screw
904.2	Grano bloccaggio bronzina	Locking screw
914	Vite ogivale	Screw
923	Ghiera cuscinetto	Bearing nut
940.1	Linguetta girante	Impeller key
940.2	Linguetta giunto	Coupling key



Curve Prestazionali

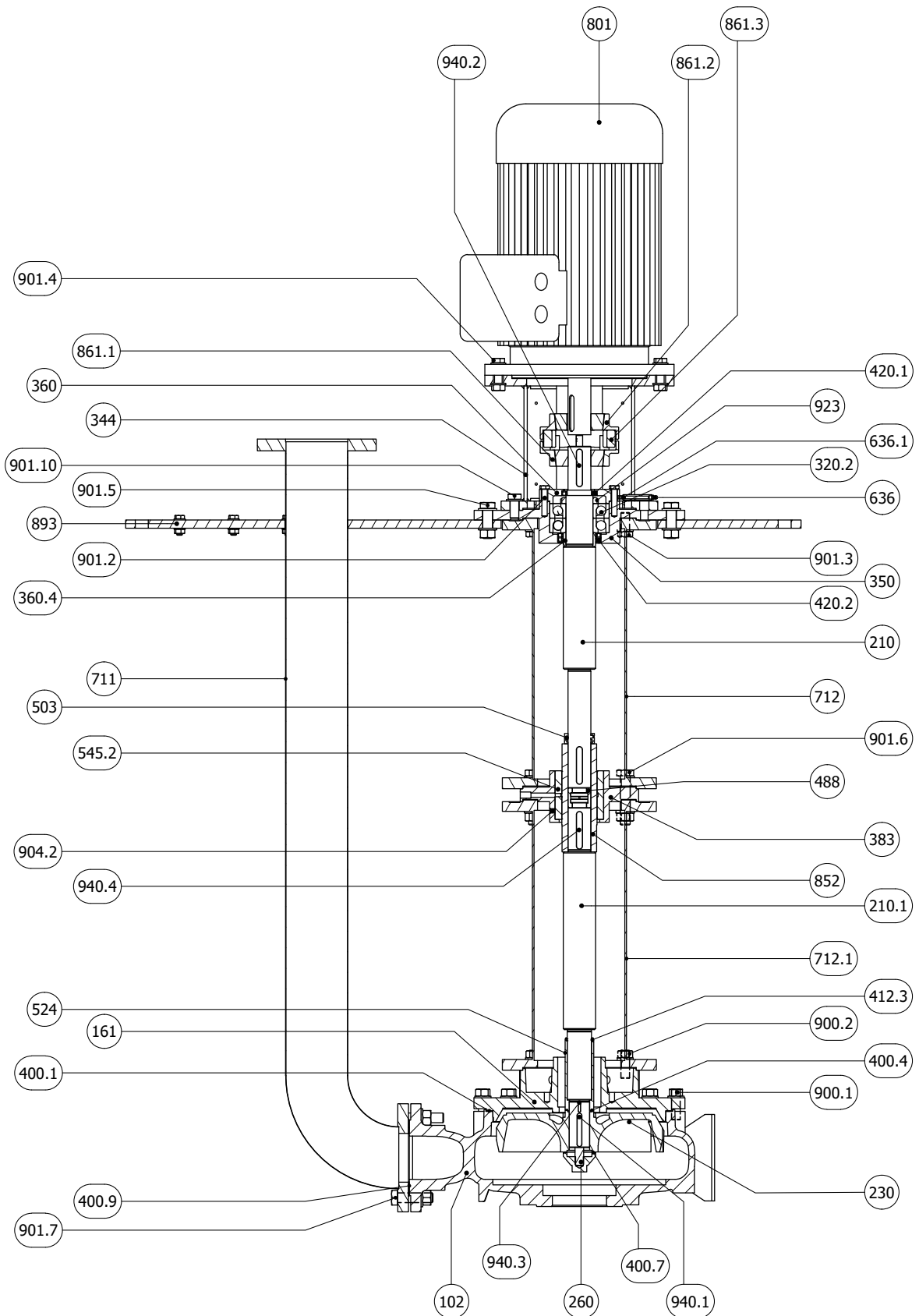
Per le curve prestazionali fare riferimento ai grafici contenuti in ogni singolo fascicolo relativo alla serie della pompa desiderata.

Performance curves

For performance curves, please refer to the chart included in each individual brochure related to the desired pump model.

N.	Descrizione	Description
102	Corpo	Casing
161	Coperchio del corpo	Casing cover
210	Albero	Shaft
210.1	Albero	Shaft
230	Girante	Impeller
260	Ogiva girante	Impeller hub
320.2	Cuscinetto a sfere	Ball bearing
344	Lanterna motore	Lantern bracket
350	Supporto cuscinetto	Bearing housing
360	Coperchio cuscinetto	Bearing cover
360.4	Disanziale cuscinetto	Spacer ball bearing
383	Guida intermedia	Bearing housing
400.1	Guarnizione corpo	Casing gasket
400.4	Guarnizione camicia	Sleeve gasket
400.7	Guarnizione ogiva	Hub gasket
400.9	Guarnizione flangia di mandata	Discharge flange gasket
412.3	O-ring camicia	O-ring shaft sleeve
420.1	Anello di tenuta L.C.	Bearing cover seal D.S.
420.2	Anello di tenuta L.O.C.	Bearing cover seal N.D.S.
524	Camicia albero	Shaft sleeve
545.2	Bronzina	Bearing bush
560	Spina	Pin
636	Ingrassatore	Grease nipple
636.1	Prolunga ingrassatore	Extension grease nipple

N.	Descrizione	Description
711	Tubo di mandata	Discharge pipe
712	Colonna di sostegno	Support column
712.1	Colonna di sostegno	Support column
801	Motore elettrico	Electric motor
852	Giunto intermedio	Coupling
861.1	Semi giunto lato pompa	Half coupling pump side
861.2	Semi giunto lato motore	Half coupling motor side
861.3	Elastomero giunto	Coupling elastomer
893	Piastra di appoggio	Plate
900.1	Prigioniero con dado	Stud with nut
900.2	Prigioniero con dado	Stud with nut
901.2	Vite T.E.	Hex head screw
901.3	Vite T.E.	Hex head screw
901.4	Vite T.E.	Hex head screw
901.5	Vite T.E.	Hex head screw
901.6	Vite T.E.	Hex head screw
901.7	Vite T.E.	Hex head screw
901.10	Vite T.E.	Hex head screw
904.2	Grano bloccaggio bronzina	Locking screw
923	Ghiera cuscinetto	Bearing nut
940.1	Linguetta girante	Impeller key
940.2	Linguetta giunto	Coupling key
940.3	Linguetta camicia	Sleeve key



Curve Prestazionali

Per le curve prestazionali fare riferimento ai grafici contenuti in ogni singolo fascicolo relativo alla serie della pompa desiderata.

Performance curves

For performance curves, please refer to the chart included in each individual brochure related to the desired pump model.

N.	Descrizione	Description
102	Corpo	Casing
161	Coperchio del corpo	Casing cover
210	Albero	Shaft
210.1	Albero	Shaft
230	Girante	Impeller
260	Ogiva girante	Impeller hub
320.2	Cuscinetto a sfere	Ball bearing
344	Lanterna motore	Lantern bracket
350	Supporto cuscinetto	Bearing housing
360	Coperchio cuscinetto	Bearing cover
360.4	Disanziale cuscinetto	Spacer ball bearing
383	Guida intermedia	Bearing housing
400.1	Guarnizione corpo	Casing gasket
400.4	Guarnizione camicia	Sleeve gasket
400.7	Guarnizione ogiva	Hub gasket
400.9	Guarnizione flangia di mandata	Discharge flange gasket
412.3	O-ring camicia	O-ring shaft sleeve
420.1	Anello di tenuta L.C.	Bearing cover seal D.S.
420.2	Anello di tenuta L.O.C.	Bearing cover seal N.D.S.
488	Semianello bloccaggio alberi	Shaft locking ring
503	Distanziale giunto intermedio	Intermediate coupling spacer
524	Camicia albero	Shaft sleeve
545.2	Bronzina	Bearing bush
636	Ingrassatore	Grease nipple
636.1	Prolunga ingrassatore	Extension grease nipple

N.	Descrizione	Description
711	Tubo di mandata	Discharge pipe
712	Colonna di sostegno	Support column
712.1	Colonna di sostegno	Support column
801	Motore elettrico	Electric motor
852	Giunto intermedio	Coupling
861.1	Semi giunto lato pompa	Half coupling pump side
861.2	Semi giunto lato motore	Half coupling motor side
861.3	Elastomero giunto	Coupling elastomer
893	Piastra di appoggio	Plate
900.1	Prigioniero con dado	Stud with nut
900.2	Prigioniero con dado	Stud with nut
901.2	Vite T.E.	Hex head screw
901.3	Vite T.E.	Hex head screw
901.4	Vite T.E.	Hex head screw
901.5	Vite T.E.	Hex head screw
901.6	Vite T.E.	Hex head screw
901.7	Vite T.E.	Hex head screw
901.10	Vite T.E.	Hex head screw
904.2	Grano bloccaggio bronzina	Locking screw
923	Ghiera cuscinetto	Bearing nut
940.1	Linguetta girante	Impeller key
940.2	Linguetta giunto	Coupling key
940.3	Linguetta camicia	Sleeve key
940.4	Linguetta giunto intermedio	Coupling key

Curve Prestazionali

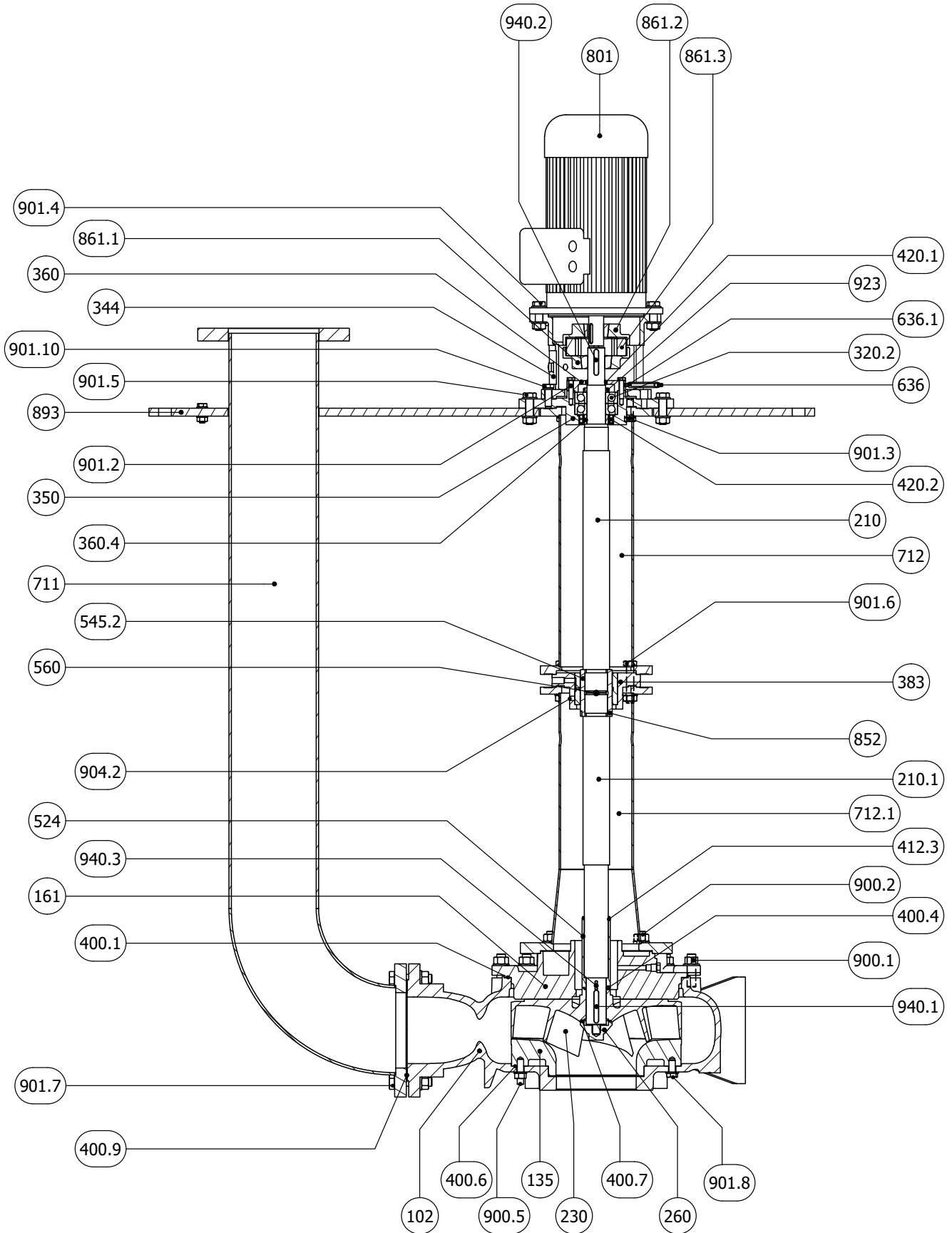
Per le curve prestazionali fare riferimento ai grafici contenuti in ogni singolo fascicolo relativo alla serie della pompa desiderata.

Performance curves

For performance curves, please refer to the chart included in each individual brochure related to the desired pump model.

N.	Descrizione	Description
102	Corpo	Casing
161	Coperchio del corpo	Casing cover
161.1	Coperchio aspirante	Flange casing cover
210	Albero	Shaft
210.1	Albero	Shaft
230	Girante	Impeller
260	Ogiva girante	Impeller hub
320.2	Cuscinetto a sfere	Ball bearing
344	Lanterna motore	Lantern bracket
350	Supporto cuscinetto	Bearing housing
360	Coperchio cuscinetto	Bearing cover
360.4	Disanziale cuscinetto	Spacer ball bearing
383	Guida intermedia	Bearing housing
400.1	Guarnizione corpo	Casing gasket
400.4	Guarnizione camicia	Sleeve gasket
400.7	Guarnizione ogiva	Hub gasket
400.9	Guarnizione flangia di mandata	Discharge flange gasket
400.10	Guarnizione coperchio aspirante	Flange casing cover gasket
412.3	O-ring camicia	O-ring shaft sleeve
420.1	Anello di tenuta L.C.	Bearing cover seal D.S.
420.2	Anello di tenuta L.O.C.	Bearing cover seal N.D.S.
488	Semianello bloccaggio alberi	Shaft locking ring
503	Distanziale giunto intermedio	Intermediate coupling spacer
524	Camicia albero	Shaft sleeve
545.2	Bronzina	Bearing bush
636	Ingrassatore	Grease nipple
636.1	Prolunga ingrassatore	Extension grease nipple

N.	Descrizione	Description
711	Tubo di mandata	Discharge pipe
712	Colonna di sostegno	Support column
712.1	Colonna di sostegno	Support column
801	Motore elettrico	Electric motor
852	Giunto intermedio	Coupling
861.1	Semi giunto lato pompa	Half coupling pump side
861.2	Semi giunto lato motore	Half coupling motor side
861.3	Elastomero giunto	Coupling elastomer
893	Piastra di appoggio	Plate
900.1	Prigioniero con dado	Stud with nut
900.2	Prigioniero con dado	Stud with nut
900.6	Prigioniero con dado	Stud with nut
901.2	Vite T.E.	Hex head screw
901.3	Vite T.E.	Hex head screw
901.4	Vite T.E.	Hex head screw
901.5	Vite T.E.	Hex head screw
901.6	Vite T.E.	Hex head screw
901.7	Vite T.E.	Hex head screw
901.10	Vite T.E.	Hex head screw
903.3	Tappo drenaggio	Drain plug
903.4	Tappo manometro	Manometer plug
904.2	Grano bloccaggio bronzina	Locking screw
923	Ghiera cuscinetto	Bearing nut
940.1	Linguetta girante	Impeller key
940.2	Linguetta giunto	Coupling key
940.3	Linguetta camicia	Sleeve key
940.4	Linguetta giunto intermedio	Coupling key



Curve Prestazionali

Per le curve prestazionali fare riferimento ai grafici contenuti in ogni singolo fascicolo relativo alla serie della pompa desiderata.

Performance curves

For performance curves, please refer to the chart included in each individual brochure related to the desired pump model.

N.	Descrizione	Description
102	Corpo	Casing
135	Piastra di usura	Wear plate
161	Coperchio del corpo	Casing cover
210	Albero	Shaft
210.1	Albero	Shaft
230	Girante	Impeller
260	Ogiva girante	Impeller hub
320.2	Cuscinetto a sfere	Ball bearing
344	Lanterna motore	Lantern bracket
350	Supporto cuscinetto	Bearing housing
360	Coperchio cuscinetto	Bearing cover
360.4	Disanziale cuscinetto	Spacer ball bearing
383	Guida intermedia	Bearing housing
400.1	Guarnizione corpo	Casing gasket
400.4	Guarnizione camicia	Sleeve gasket
400.6	Guarnizione piastra di usura	Wear plate gasket
400.7	Guarnizione ogiva	Hub gasket
400.9	Guarnizione flangia di mandata	Discharge flange gasket
412.3	O-ring camicia	O-ring shaft sleeve
420.1	Anello di tenuta L.C.	Bearing cover seal L.D.S.
420.2	Anello di tenuta L.O.C.	Bearing cover seal N.D.S.
524	Camicia albero	Shaft sleeve
545.2	Bronzina	Bearing bush
560	Spina	Pin
636	Ingrassatore	Grease nipple

N.	Descrizione	Description
636.1	Prolunga ingrassatore	Extension grease nipple
711	Tubo di mandata	Discharge pipe
712	Colonna di sostegno	Support column
712.1	Colonna di sostegno	Support column
801	Motore elettrico	Electric motor
852	Giunto intermedio	Coupling
861.1	Semi giunto lato pompa	Half coupling pump side
861.2	Semi giunto lato motore	Half coupling motor side
861.3	Elastomero giunto	Coupling elastomer
893	Piastra di appoggio	Plate
900.1	Prigioniero con dado	Stud with nut
900.2	Prigioniero con dado	Stud with nut
900.5	Prigioniero con dado	Stud with nut
901.2	Vite T.E.	Hex head screw
901.5	Vite T.E.	Hex head screw
901.6	Vite T.E.	Hex head screw
901.7	Vite T.E.	Hex head screw
901.8	Vite T.E.	Hex head screw
901.10	Vite T.E.	Hex head screw
904.2	Grano bloccaggio bronzina	Locking screw
923	Ghiera cuscinetto	Bearing nut
940.1	Linguetta girante	Impeller key
940.2	Linguetta giunto	Coupling key
940.3	Linguetta camicia	Sleeve key

Curve Prestazionali

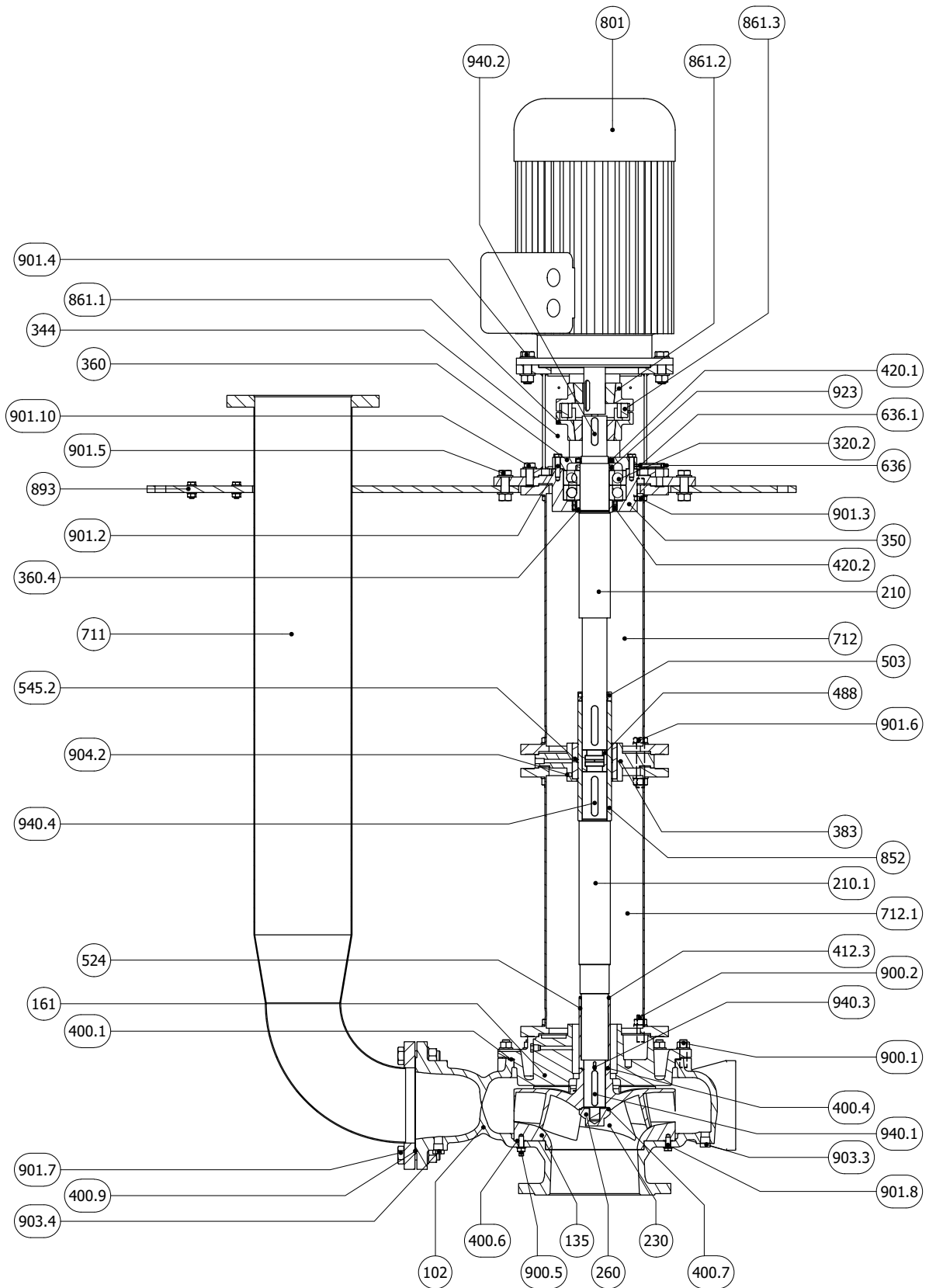
Per le curve prestazionali fare riferimento ai grafici contenuti in ogni singolo fascicolo relativo alla serie della pompa desiderata.

Performance curves

For performance curves, please refer to the chart included in each individual brochure related to the desired pump model.

N.	Descrizione	Description
102	Corpo	Casing
135	Piastra di usura	Wear plate
161	Coperchio del corpo	Casing cover
210	Albero	Shaft
210.1	Albero	Shaft
230	Girante	Impeller
260	Ogiva girante	Impeller hub
320.2	Cuscinetto a sfere	Ball bearing
344	Lanterna motore	Lantern bracket
350	Supporto cuscinetto	Bearing housing
360	Coperchio cuscinetto	Bearing cover
360.4	Disanziale cuscinetto	Spacer ball bearing
383	Guida intermedia	Bearing housing
400.1	Guarnizione corpo	Casing gasket
400.4	Guarnizione camicia	Sleeve gasket
400.6	Guarnizione piastra di usura	Wear plate gasket
400.7	Guarnizione ogiva	Hub gasket
400.9	Guarnizione flangia di mandata	Discharge flange gasket
412.3	O-ring camicia	O-ring shaft sleeve
420.1	Anello di tenuta L.C.	Bearing cover seal D.S.
420.2	Anello di tenuta L.O.C.	Bearing cover seal N.D.S.
488	Semianello bloccaggio alberi	Shaft locking ring
503	Distanziale giunto intermedio	Intermediate coupling spacer
524	Camicia albero	Shaft sleeve
545.2	Bronzina	Bearing bush
636	Ingrassatore	Grease nipple
636.1	Prolunga ingrassatore	Extension grease nipple
711	Tubo di mandata	Discharge pipe

N.	Descrizione	Description
712	Colonna di sostegno	Support column
712.1	Colonna di sostegno	Support column
801	Motore elettrico	Electric motor
852	Giunto intermedio	Coupling
861.1	Semi giunto lato pompa	Half coupling pump side
861.2	Semi giunto lato motore	Half coupling motor side
861.3	Elastomero giunto	Coupling elastomer
893	Piastra di appoggio	Plate
900.1	Prigioniero con dado	Stud with nut
900.2	Prigioniero con dado	Stud with nut
900.5	Prigioniero con dado	Stud with nut
901.2	Vite T.E.	Hex head screw
901.3	Vite T.E.	Hex head screw
901.4	Vite T.E.	Hex head screw
901.5	Vite T.E.	Hex head screw
901.6	Vite T.E.	Hex head screw
901.7	Vite T.E.	Hex head screw
901.8	Vite T.E.	Hex head screw
901.10	Vite T.E.	Hex head screw
903.3	Tappo drenaggio	Drain plug
903.4	Tappo manometro	Manometer plug
904.2	Grano bloccaggio bronzina	Locking screw
923	Ghiera cuscinetto	Bearing nut
940.1	Linguetta girante	Impeller key
940.2	Linguetta giunto	Coupling key
940.3	Linguetta camicia	Sleeve key
940.4	Linguetta giunto intermedio	Coupling key



Curve Prestazionali

Per le curve prestazionali fare riferimento ai grafici contenuti in ogni singolo fascicolo relativo alla serie della pompa desiderata.

Performance curves

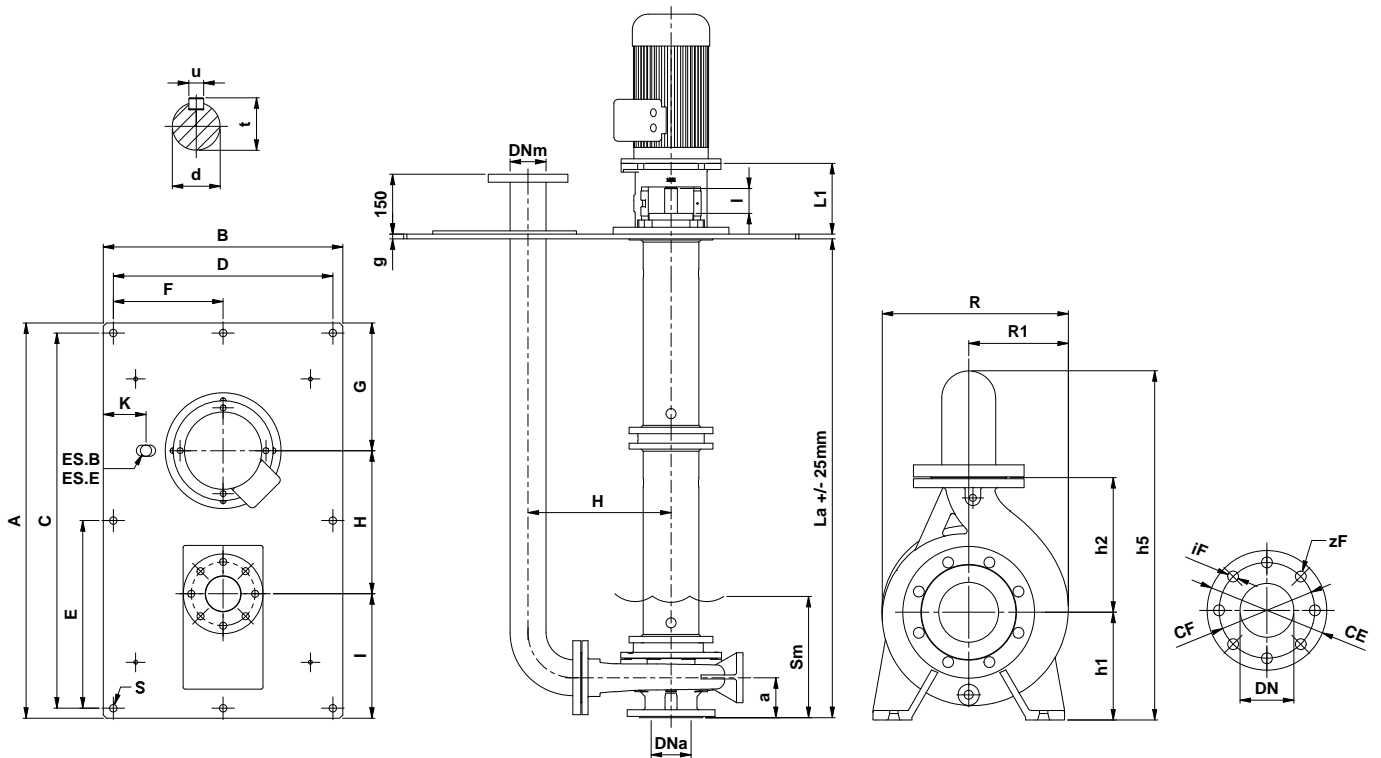
For performance curves, please refer to the chart included in each individual brochure related to the desired pump model.

N.	Descrizione	Description
102	Corpo	Casing
135	Piastra di usura	Wear plate
161	Coperchio del corpo	Casing cover
210	Albero	Shaft
210.1	Albero	Shaft
230	Girante	Impeller
260	Ogiva girante	Impeller hub
320.2	Cuscinetto a sfere	Ball bearing
344	Lanterna motore	Lantern bracket
350	Supporto cuscinetto	Bearing housing
360	Coperchio cuscinetto	Bearing cover
360.4	Disanziale cuscinetto	Spacer ball bearing
383	Guida intermedia	Bearing housing
400.1	Guarnizione corpo	Casing gasket
400.4	Guarnizione camicia	Sleeve gasket
400.6	Guarnizione piastra di usura	Wear plate gasket
400.7	Guarnizione ogiva	Hub gasket
400.9	Guarnizione flangia di mandata	Discharge flange gasket
412.3	O-ring camicia	O-ring shaft sleeve
420.1	Anello di tenuta L.C.	Bearing cover seal D.S.
420.2	Anello di tenuta L.O.C.	Bearing cover seal N.D.S.
488	Semianello bloccaggio alberi	Shaft locking ring
503	Distanziale giunto intermedio	Intermediate coupling spacer
524	Camicia albero	Shaft sleeve
545.2	Bronzina	Bearing bush
636	Ingrassatore	Grease nipple
636.1	Prolunga ingrassatore	Extension grease nipple
711	Tubo di mandata	Discharge pipe

N.	Descrizione	Description
712	Colonna di sostegno	Support column
712.1	Colonna di sostegno	Support column
801	Motore elettrico	Electric motor
852	Giunto intermedio	Coupling
861.1	Semi giunto lato pompa	Half coupling pump side
861.2	Semi giunto lato motore	Half coupling motor side
861.3	Elastomero giunto	Coupling elastomer
893	Piastra di appoggio	Plate
900.1	Prigioniero con dado	Stud with nut
900.2	Prigioniero con dado	Stud with nut
900.5	Prigioniero con dado	Stud with nut
901.2	Vite T.E.	Hex head screw
901.3	Vite T.E.	Hex head screw
901.4	Vite T.E.	Hex head screw
901.5	Vite T.E.	Hex head screw
901.6	Vite T.E.	Hex head screw
901.7	Vite T.E.	Hex head screw
901.8	Vite T.E.	Hex head screw
901.10	Vite T.E.	Hex head screw
903.3	Tappo drenaggio	Drain plug
903.4	Tappo manometro	Manometer plug
904.2	Grano bloccaggio bronzina	Locking screw
923	Ghiera cuscinetto	Bearing nut
940.1	Linguetta girante	Impeller key
940.2	Linguetta giunto	Coupling key
940.3	Linguetta camicia	Sleeve key
940.4	Linguetta giunto intermedio	Coupling key

Ingombri
Overall dimensions

Girante chiusa e aperta
Closed and open impeller



Dimensioni Flange
Dimensions Flange EN1092-1 PN16

DNa-DNm	32	40	50	65	80	100	125	150
CF	100	110	125	145	160	180	210	240
DE	140	150	165	185	200	220	250	285
iF	18	18	18	18	18	18	18	22
zF	4	4	4	8	8	8	8	8

Lanterna motore
Lantern bracket

Grandezza IEC Size IEC	Lunghezza L1 (mm) Lenght L1 (mm)		
	GR 1	GR 2	GR 3
80/90	131	-	-
100/112	151	177	-
132	171	197	-
160/180	201	227	263
200	-	227	263
225 2 poli	-	-	263
225 4-8 poli	-	257	293
250	-	293	293
280	-	293	293

Accoppiamento potenza - polarità/grandezza motore
Power - polarity/motor size coupling

Poli	G/kW	G/kW	G/kW	G/kW	G/kW	G/kW	G/kW	G/kW	G/kW	G/kW	G/kW	G/kW	G/kW	G/kW	G/kW	G/kW	G/kW	G/kW	G/kW	G/kW	G/kW
2	71	80	80	90S	90L	100L	112M	132S	132S	132M	160M	160M	160L	180M	200L	200L	225M	250M	280S	280M	
	0,55	0,75	1,1	1,5	2,2	3	4	5,5	7,5	9,2	11	15	18,5	22	30	37	45	55	75	90	
4	80	80	90S	90L	100L	100L	112M	132S	132M	132M	160M	160L	180M	180L	200L	225S	225M	250M	280S	280M	
	0,55	0,75	1,1	1,5	2,2	3	4	5,5	7,5	9,2	11	15	18,5	22	30	37	45	55	75	90	
6	80	90S	90L	100L	112M	132S	132M	132M	160M	160L	180L	200L	200L	225M	250M	280S	280M	315S	315M	315L	
	0,55	0,75	1,1	1,5	2,2	3	4	5,5	7,5	11	15	18,5	22	30	37	45	55	75	90	110	

A richiesta piastre circolari
On request circle plate

A richiesta piastre con dimensioni differenti da quelle standard
On request plate with different dimension from standard

Quote e pesi suscettibili di variazione
Dimensions and weights are subject to variation

Ingombri
Overall dimensions

Girante chiusa e aperta
Closed and open impeller

Pompa tipo Pump size	Gruppo Group			Dimensioni Dimensions (mm)																											
	2P	4P	6P	DNa	DNm	a	h1	h2	Sm	d	l	t	u	A	B	C	D	E	F	G	H	I	S	g	H5	R	R1	K	ES.B	ES.E	

RD

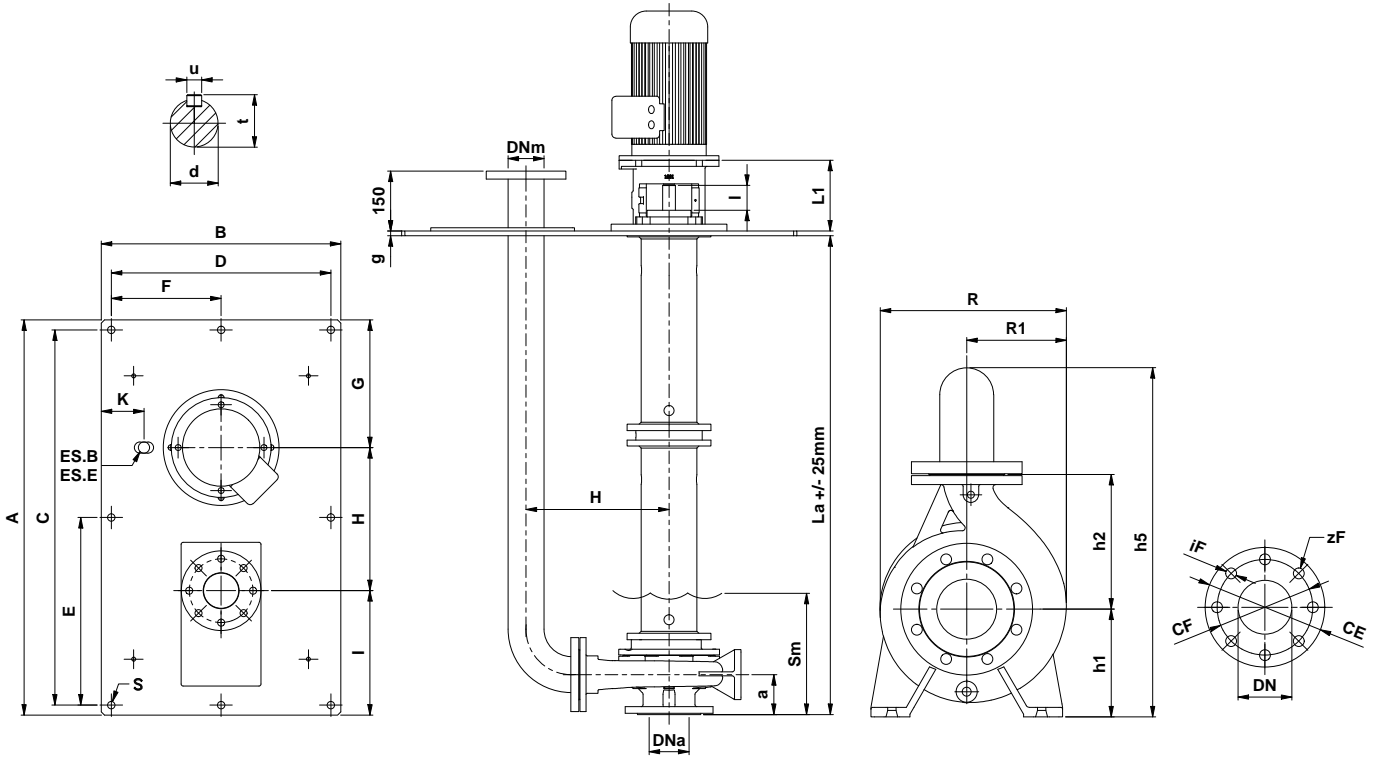
32-16	1	1	-	50	40	80	132	160	228	24	38	27	8	740	500	700	460	350	230	255	235	255	15	10	391	240	120	86	G 1/2	G 3/4
32-20	1	1	-	50	40	80	160	180	228	24	38	27	8	740	500	700	460	350	230	255	255	230	15	10	437	252	122	86	G 1/2	G 3/4
40-16	1	1	-	65	50	80	132	160	228	24	38	27	8	740	500	700	460	350	230	255	254	231	15	10	416	242	120	86	G 1/2	G 3/4
40-20	1	1	-	65	50	100	160	180	248	24	38	27	8	740	500	700	460	350	230	255	274	211	15	10	464	269	133	86	G 1/2	G 3/4
50-16	1	1	-	80	65	100	160	180	248	24	38	27	8	740	500	700	460	350	230	255	294	191	15	10	492	270	133	86	G 1/2	G 3/4
50-20	1	1	-	80	65	100	160	200	248	24	38	27	8	740	500	700	460	350	230	255	314	171	15	10	512	288	136	86	G 1/2	G 3/4
50-25	2	2	-	80	65	125	180	225	290	32	62	35	10	990	600	940	550	470	275	320	339	331	19	12	557	330	160	117	G 1/2	G 3/4
65-16	2	2	-	100	80	100	160	200	263	32	62	35	10	990	600	940	550	470	275	320	334	336	19	12	539	296	140	117	G 1/2	G 3/4
65-20	2	2	-	100	80	100	180	225	262	32	62	35	10	990	600	940	550	470	275	320	359	311	19	12	582	327	160	117	G 1/2	G 3/4
65-25	2	2	-	100	80	125	200	250	290	32	62	35	10	990	600	940	550	470	275	320	384	286	19	12	629	368	180	117	G 1/2	G 3/4
65-31	3	-	-	100	80	125	225	280	321	42	89	45	12	1250	830	1190	770	595	385	410	414	426	24	15	682	413	200	175	G 1/2	G 3/4
65-31	-	2/3	2/3	100	80	125	225	280	321	32	62	35	10	1250	830	1190	770	595	385	410	414	426	24	15	682	413	200	175	G 1/2	G 3/4
80-16	2	2	-	125	100	125	180	225	288	32	62	35	10	990	600	940	550	470	275	320	399	271	19	12	634	334	160	117	G 1/2	G 3/4
80-20	2	2	-	125	100	125	180	250	287	32	62	35	10	990	600	940	550	470	275	320	424	246	19	12	659	356	173	117	G 1/2	G 3/4
80-25	2	2	-	125	100	125	225	280	290	32	62	35	10	990	600	940	550	470	275	320	454	216	19	12	734	405	200	117	G 1/2	G 3/4
80-31	3	-	-	125	100	125	250	315	321	42	89	45	12	1250	830	1190	770	595	385	410	487	353	24	15	794	432	200	175	G 1/2	G 3/4
80-31	-	2/3	2/3	125	100	125	250	315	321	32	62	35	10	1250	830	1190	770	595	385	410	487	353	24	15	794	432	200	175	G 1/2	G 3/4
100-20	-	2	2	125	125	125	200	280	287	32	62	35	10	990	600	940	550	470	275	320	492	178	19	12	764	385	180	117	G 1/2	G 3/4
100-25	2/3	2/3	2/3	125	125	140	225	280	328	32	62	35	10	1250	830	1190	770	595	385	410	492	348	24	15	787	418	200	175	G 1/2	G 3/4
100-31	3	-	-	125	125	140	250	315	336	42	89	45	12	1250	830	1190	770	595	385	410	527	313	24	15	849	454	200	175	G 1/2	G 3/4
100-31	-	2/3	2/3	125	125	140	250	315	336	32	62	35	10	1250	830	1190	770	595	385	410	527	313	24	15	849	454	200	175	G 1/2	G 3/4
100-40	-	3	-	125	125	140	280	355	335	42	89	45	12	1250	830	1190	770	595	385	410	567	273	24	15	919	533	250	175	G 1/2	G 3/4
100-40	-	-	2/3	125	125	140	280	355	335	32	62	35	10	1250	830	1190	770	595	385	410	567	273	24	15	919	533	250	175	G 1/2	G 3/4
125-25	2/3	2/3	2/3	150	150	140	250	355	328	32	62	35	10	1250	830	1190	770	595	385	410	606	234	24	15	942	452	200	175	G 1/2	G 3/4
125-31	-	3	3	150	150	140	280	355	342	42	89	45	12	1250	830	1190	770	595	385	410	606	234	24	15	972	505	250	175	G 1/2	G 3/4
125-40	-	3	-	150	150	140	315	400	335	42	89	45	12	1250	830	1190	770	595	385	410	651	189	24	15	1052	560	250	175	G 1/2	G 3/4
125-40	-	-	2/3	150	150	140	315	400	335	32	62	35	10	1250	830	1190	770	595	385	410	651	189	24	15	1052	560	250	175	G 1/2	G 3/4

RG

32-16	1	1	-	50	40	80	132	160	228	24	38	27	8	740	500	700	460	350	230	255	235	255	15	10	391	240	120	86	G 1/2	G 3/4
32-20	1	1	-	50	40	80	160	180	228	24	38	27	8	740	500	700	460	350	230	255	255	230	15	10	437	252	122	86	G 1/2	G 3/4
40-16	1	1	-	65	50	80	132	160	228	24	38	27	8	740	500	700	460	350	230	255	254	231	15	10	416	242	120	86	G 1/2	G 3/4
40-20	1	1	-	65	50	100	160	180	248	24	38	27	8	740	500	700	460	350	230	255	274	211	15	10	464	269	133	86	G 1/2	G 3/4
50-16	1	1	-	80	65	100	160	180	248	24	38	27	8	740	500	700	460	350	230	255	294	191	15	10	492	270	133	86	G 1/2	G 3/4
50-20	1	1	-	80	65	100	160	200	248	24	38	27	8	740	500	700	460	350	230	255	314	171	15	10	512	288	136	86	G 1/2	G 3/4
50-25	2	2	-	80	65	125	180	225	290	32	62	35	10	990	600	940	550	470	275	320	339	331	19	12	557	330	160	117	G 1/2	G 3/4
65-16	2	2	-	100	80	100	160	200	263	32	62	35	10	990	600	940	550	470	275	320	334	336	19	12	539	296	140	117	G 1/2	G 3/4
65-20	2	2	-	100	80	100	180	225	262	32	62	35	10	990	600	940	550	470	275	320	359	311	19	12	582	327	160	117	G 1/2	G 3/4
65-25	2	2	-	100	80	125	200	250	290	32	62	35	10	990	600	940	550	470	275	320	384	286	19	12	629	368	180	117	G 1/2	G 3/4
65-31	-	2/3	2/3	100	80	125	225	280	321	32	62	35	10	1250	830	1190	770	595	385	410	414	426	24	15	682	413	200	175	G 1/2	G 3/4
80-16	2	2	-	125	100	125	180	225	288	32	62	35	10	990	600	940	550	470	275	320	399	271	19	12	634	334	160	117	G 1/2	G 3/4
80-20	2	2	-	125	100	125	180	250	287	32	62	35	10	990	600	940	550	470	275	320	424	246	19	12	659	356	173	117	G 1/2	G 3/4
80-25	2	2	-	125	100	125	225	280	290	32	62	35	10	990	600	940	550	470	275	320	454	216	19	12	734	405	200	117	G 1/2	G 3/4
80-31	-	2/3	2/3	125	100	125	250	315	321	32	62	35	10	1250	830	1190	770	595	385	410	487	353	24	15	794	432	200	175	G 1/2	G 3/4
100-20	2	2	-	125	125	125	200	280	287	32	62	35	10	990	600	940	550	470	275	320	492	178	19	12	764	385	180	117	G 1/2	G 3/4
100-25	3	-	-	125	125	140	225	280	328	42	89	45	12	1250	830	1190	770	595	385	410	492	348	24	15	787	418	200	175	G 1/2	G 3/4
100-25	-	2/3	2/3	125	125	140	225	280	328	32	62	35	10	1250	830	1190	770	595	385	410	492	348	24	15	787	418	200	175	G 1/2	G 3/4
100-31	-	3	-	125	125	140	250	315	336	42	89	45	12	1250	830	1190	770	595	385	410	527	313	24	15	849	454	200	175	G 1/2	G 3/4
100-31	-	-	2/3	125	125	140	250	315	336	32	62	35	10	1250	830	1190	770	595	385	410	527	313	24	15	849	454	200	175	G 1/2	G 3/4
100-40	-	3	3	125	125	140	280	355	335	42	89	45	12	1250	830	1190	770	595	385	410	567	273	24	15	919	533	250	175	G 1/2	G 3/4
125-25	-</																													

Ingombri
Overall dimensions

Girante chiusa
Closed impeller



Dimensioni Flange
Dimensions Flange EN1092-1 PN10

DNa-DNm	32	40	50	65	80	100	125	150	200
CF	100	110	125	145	160	180	210	240	295
DE	140	150	165	185	200	220	250	285	340
iF	18	18	18	18	18	18	18	22	22
zF	4	4	4	4	8	8	8	8	8

Lanterna motore
Lantern bracket

Grandezza IEC Size IEC	Lunghezza L1 (mm) Length L1 (mm)		
	GR 1	GR 2	GR 3
80/90	131	-	-
100/112	151	177	-
132	171	197	-
160/180	201	227	263
200	-	227	263
225 2 poli	-	-	263
225 4-8 poli	-	257	293
250	-	293	293
280	-	293	293

Accoppiamento potenza - polarità/grandezza motore
Power - polarity/motor size coupling

Poli	G/kW	G/kW	G/kW	G/kW	G/kW	G/kW	G/kW	G/kW	G/kW	G/kW	G/kW	G/kW	G/kW	G/kW	G/kW	G/kW	G/kW	G/kW	G/kW	G/kW	G/kW
2	71	80	80	90S	90L	100L	112M	132S	132S	132M	160M	160M	160L	180M	200L	200L	225M	250M	280S	280M	
	0,55	0,75	1,1	1,5	2,2	3	4	5,5	7,5	9,2	11	15	18,5	22	30	37	45	55	75	90	
4	80	80	90S	90L	100L	100L	112M	132S	132M	132M	160M	160L	180M	180L	200L	225S	225M	250M	280S	280M	
	0,55	0,75	1,1	1,5	2,2	3	4	5,5	7,5	9,2	11	15	18,5	22	30	37	45	55	75	90	
6	80	90S	90L	100L	112M	132S	132M	132M	160M	160L	180L	200L	200L	225M	250M	280S	280M	315S	315M	315L	
	0,55	0,75	1,1	1,5	2,2	3	4	5,5	7,5	11	15	18,5	22	30	37	45	55	75	90	110	

A richiesta piastre circolari
On request circle plate

A richiesta piastre con dimensioni differenti da quelle standard
On request plate with different dimension from standard

Quote e pesi suscettibili di variazione
Dimensions and weights are subject to variation

Ingombri
Overall dimensions

Girante chiusa
Closed impeller

Pompa tipo Pump size	Gruppo Group			Dimensioni Dimensions (mm)																											
	2P	4P	6P	DNa	DNm	a	h1	h2	Sm	d	l	t	u	A	B	C	D	E	F	G	H	I	S	g	H5	R	R1	K	ES.B	ES.E	
32-12	1	1	1	50	40	80	112	140	228	24	38	27	8	740	500	700	460	350	230	255	213	272	15	10	351	200	97	125	G 1/2	G 3/4	
32-16	1	1	1	50	40	80	132	160	228	24	38	27	8	740	500	700	460	350	230	255	235	255	15	10	391	240	120	125	G 1/2	G 3/4	
32-20	1	1	1	50	40	80	160	180	228	24	38	27	8	740	500	700	460	350	230	255	255	230	15	10	437	280	140	125	G 1/2	G 3/4	
40-12	1	1	1	65	50	80	112	140	228	24	38	27	8	740	500	700	460	350	230	255	236	249	15	10	374	213	113	125	G 1/2	G 3/4	
40-16	1	1	1	65	50	80	132	160	228	24	38	27	8	740	500	700	460	350	230	255	254	231	15	10	416	238	119	125	G 1/2	G 3/4	
40-20	1	1	1	65	50	100	160	180	248	24	38	27	8	740	500	700	460	350	230	255	274	211	15	10	464	280	140	125	G 1/2	G 3/4	
40-25	2	2	2	65	50	100	180	225	290	32	62	35	10	990	600	940	550	470	275	320	319	351	19	12	576	350	175	150	G 1/2	G 3/4	
50-12	1	1	1	65	65	100	132	160	248	24	38	27	8	740	500	700	460	350	230	255	274	211	15	10	444	258	137	125	G 1/2	G 3/4	
50-16	1	1	1	65	65	100	160	180	248	24	38	27	8	740	500	700	460	350	230	255	294	191	15	10	492	268	141	125	G 1/2	G 3/4	
50-20	1	1	1	65	65	100	160	200	248	24	38	27	8	740	500	700	460	350	230	255	314	171	15	10	512	293	153	125	G 1/2	G 3/4	
50-25	2	2	2	65	65	100	180	225	290	32	62	35	10	990	600	940	550	470	275	320	339	331	19	12	557	350	175	150	G 1/2	G 3/4	
65-12	1	1	1	80	80	100	160	180	263	24	38	27	8	740	500	700	460	350	230	255	314	171	15	10	517	289	155	125	G 1/2	G 3/4	
65-16	2	2	2	80	80	100	160	200	263	32	62	35	10	990	600	940	550	470	275	320	334	336	19	12	539	322	172	150	G 1/2	G 3/4	
65-20	2	2	2	80	80	100	180	225	262	32	62	35	10	990	600	940	550	470	275	320	359	311	19	12	582	330	175	150	G 1/2	G 3/4	
65-25	2	2	2	80	80	100	200	250	290	32	62	35	10	990	600	940	550	470	275	320	384	286	19	12	629	365	190	150	G 1/2	G 3/4	
65-31	-	2/3	2/3	80	80	125	225	280	321	32	62	35	10	1250	830	1190	770	595	385	410	414	426	24	15	682	440	220	205	G 1/2	G 3/4	
80-16	2	2	2	100	100	125	180	225	288	32	62	35	10	990	600	940	550	470	275	320	399	271	19	12	634	358	193	150	G 1/2	G 3/4	
80-20	2	2	2	100	100	125	180	250	287	32	62	35	10	990	600	940	550	470	275	320	424	246	19	12	659	364	194	150	G 1/2	G 3/4	
80-25	2	2	2	100	100	125	200	280	290	32	62	35	10	990	600	940	550	470	275	320	454	216	19	12	734	401	210	150	G 1/2	G 3/4	
80-31	-	2/3	2/3	100	100	125	250	315	321	32	62	35	10	1250	830	1190	770	595	385	410	487	353	24	15	794	452	232	205	G 1/2	G 3/4	
80-40	-	3	-	125	100	125	280	355	335	42	89	45	12	1250	830	1190	770	595	385	410	567	313	24	15	852	536	268	205	G 1/2	G 3/4	
80-40	-	-	2/3	125	100	125	280	355	335	32	62	35	10	1250	830	1190	770	595	385	410	567	313	24	15	852	536	268	205	G 1/2	G 3/4	
100-20	2	2	2	125	125	125	200	280	287	32	62	35	10	990	600	940	550	470	275	320	492	178	19	12	764	392	212	150	G 1/2	G 3/4	
100-25	2	2	2	125	125	140	225	280	328	32	62	35	10	1250	830	1190	770	595	385	410	492	348	24	15	787	438	233	205	G 1/2	G 3/4	
100-31	-	2/3	2/3	125	125	140	250	315	336	32	62	35	10	1250	830	1190	770	595	385	410	527	313	24	15	849	480	250	205	G 1/2	G 3/4	
100-40	-	3	-	125	125	140	280	355	335	42	89	45	12	1250	830	1190	770	595	385	410	567	273	24	15	919	548	280	205	G 1/2	G 3/4	
100-40	-	-	2/3	125	125	140	280	355	335	32	62	35	10	1250	830	1190	770	595	385	410	567	273	24	15	919	548	280	205	G 1/2	G 3/4	
125-25	2	2	2	150	150	140	250	355	328	32	62	35	10	1250	830	1190	770	595	385	410	606	234	24	15	942	503	268	205	G 1/2	G 3/4	
125-31	-	2/3	2/3	150	150	140	280	355	342	32	62	35	10	1250	830	1190	770	595	385	410	606	234	24	15	972	525	278	205	G 1/2	G 3/4	
125-40	-	3	-	150	150	140	315	400	335	42	89	45	12	1250	830	1190	770	595	385	410	651	216	24	15	1052	585	305	205	G 1/2	G 3/4	
125-40	-	-	2/3	150	150	140	315	400	335	32	62	35	10	1250	830	1190	770	595	385	410	651	216	24	15	1052	585	305	205	G 1/2	G 3/4	
150-31	-	3	3	200	200	160	280	400	342	42	89	45	12	1450	950	1390	890	695	445	450	653	347	24	15	1037	558	298	205	G 1/2	G 3/4	
150-40	-	3	3	200	200	160	315	450	335	42	89	45	12	1450	950	1390	890	695	445	450	703	297	24	15	1122	623	328	205	G 1/2	G 3/4	

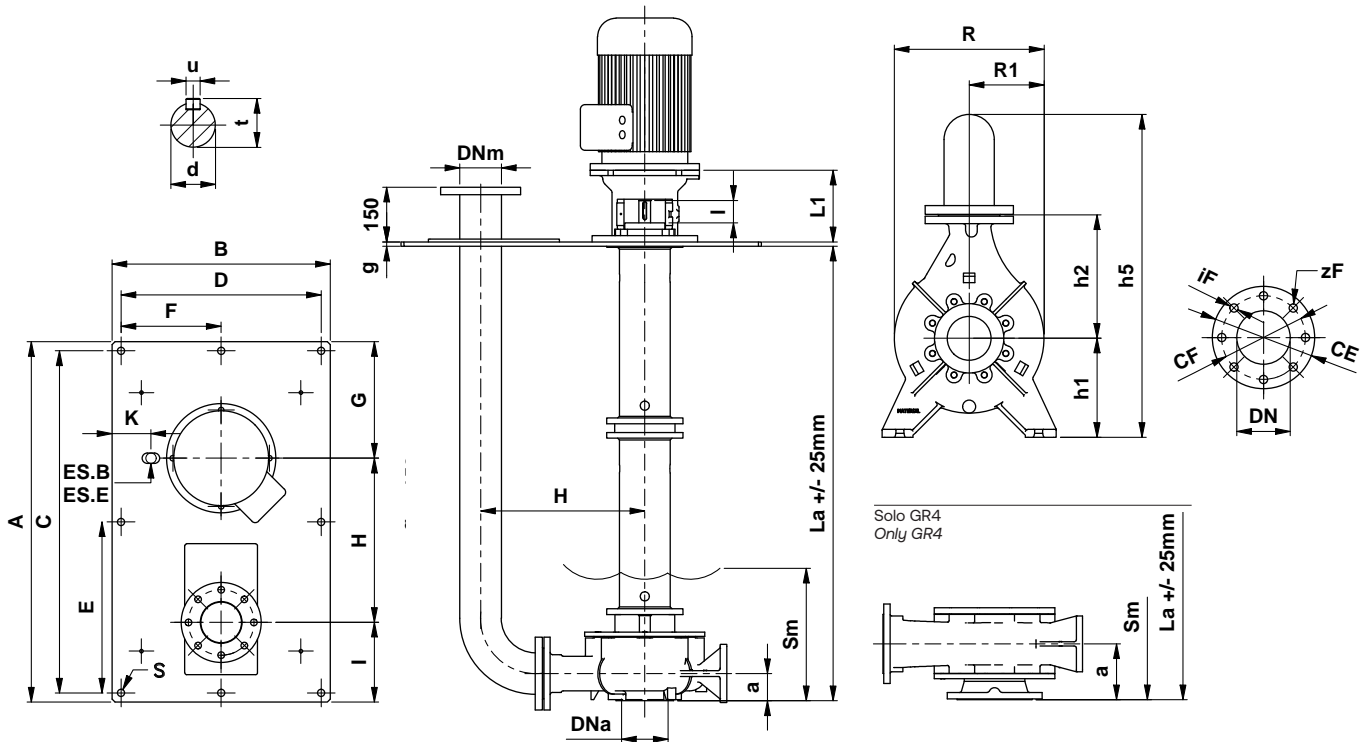
Quote e pesi suscettibili di variazione
Dimensions and weights are subject to variation

Sm: Sommergenza minima
Sm: Minimum starting level

La: Lunghezza a richiesta (Tolleranza +/- 25mm)
La: Length on demand (Tolerance +/- 25mm)

Ingombri
Overall dimensions

Girante a canali e vortice
Channel and vortex impeller



Dimensioni Flange
Dimensions Flange EN1092-1 PN10

DNa-DNm	40	50	65	80	100	125	150	200	250	300
CF	110	125	145	160	180	210	240	295	350	400
DE	150	165	185	200	220	250	285	340	395	445
iF	18	18	18	18	18	18	22	23	23	23
zF	4	4	4	8	8	8	8	8	12	12

Lanterna motore
Lantern bracket

Grandezza IEC Size IEC	Lunghezza L1 (mm) Lenght L1 (mm)			
	GR 1	GR 2	GR 3	GR 4
80/90	131	-	-	-
100/112	151	177	-	-
132	171	197	-	-
160/180	201	227	263	270
200	-	227	263	270
225 2 poli	-	-	263	270
225 4-8 poli	-	257	293	300
250	-	293	293	300
280	-	293	293	300

Accoppiamento potenza - polarità/grandezza motore
Power - polarity/motor size coupling

Poli	G/kW	G/kW	G/kW	G/kW	G/kW	G/kW	G/kW	G/kW	G/kW	G/kW	G/kW	G/kW	G/kW	G/kW	G/kW	G/kW	G/kW	G/kW	G/kW	G/kW	G/kW
2	71	80	80	90S	90L	100L	112M	132S	132S	132M	160M	160M	160L	180M	200L	200L	225M	250M	280S	280M	
	0,55	0,75	1,1	1,5	2,2	3	4	5,5	7,5	9,2	11	15	18,5	22	30	37	45	55	75	90	
4	80	80	90S	90L	100L	100L	112M	132S	132M	132M	160M	160L	180M	180L	200L	225S	225M	250M	280S	280M	
	0,55	0,75	1,1	1,5	2,2	3	4	5,5	7,5	9,2	11	15	18,5	22	30	37	45	55	75	90	
6	80	90S	90L	100L	112M	132S	132M	132M	160M	160L	180L	200L	200L	225M	250M	280S	280M	315S	315M	315L	
	0,55	0,75	1,1	1,5	2,2	3	4	5,5	7,5	11	15	18,5	22	30	37	45	55	75	90	110	

A richiesta piastre circolari
On request circle plate

A richiesta piastre con dimensioni differenti da quelle standard
On request plate with different dimension from standard

Quote e pesi suscettibili di variazione
Dimensions and weights are subject to variation

Ingombri
Overall dimensions

Girante a canali e vortice
Channel and vortex impeller

Pompa tipo Pump size	Gruppo Group			Dimensioni Dimensions (mm)																											
	2P	4P	6P	DNa	DNm	a	h1	h2	Sm	d	l	t	u	A	B	C	D	E	F	G	H	I	S	g	H5	R	R1	K	ES.B	ES.E	
RC																															
32-16	1	1	1	50	40	48	132	160	217	24	38	27	8	740	500	700	460	350	230	255	235	255	15	10	391	240	120	86	G 1/2	G 3/4	
32-20	1	1	1	50	40	48	160	180	222	24	38	27	8	740	500	700	460	350	230	255	255	230	15	10	437	268	120	86	G 1/2	G 3/4	
50-16	1	1	1	65	65	55	160	180	235	24	38	27	8	740	500	700	460	350	230	255	294	191	15	10	492	265	133	86	G 1/2	G 3/4	
50-20	1	1	1	65	65	55	160	200	243	24	38	27	8	740	500	700	460	350	230	255	314	171	15	10	512	285	13	86	G 1/2	G 3/4	
50-25	2	2	2	65	65	55	180	225	246	32	62	35	10	990	600	940	550	470	275	320	339	331	19	12	557	320	160	117	G 1/2	G 3/4	
65-20	2	2	2	80	80	66	180	225	264	32	62	35	10	990	600	940	550	470	275	320	359	311	19	12	582	320	160	117	G 1/2	G 3/4	
80-20(S)	2	2	2	100	100	70	180	250	274	32	62	35	10	990	600	940	550	470	275	320	424	246	19	12	659	345	173	117	G 1/2	G 3/4	
80-25	2	2	2	100	100	75	225	280	306	32	62	35	10	990	600	940	550	470	275	320	454	216	19	12	734	400	200	117	G 1/2	G 3/4	
80-31	0	3	0	100	100	90	250	315	321	42	89	45	12	1250	830	1190	770	595	385	410	487	353	24	15	794	433	200	175	G 1/2	G 3/4	
80-31	0	0	2/3	100	100	90	250	315	321	32	62	35	10	1250	830	1190	770	595	385	410	487	353	24	15	794	433	200	175	G 1/2	G 3/4	
100-25	0	2	2	125	125	90	225	280	331	32	62	35	10	1250	830	1190	770	595	385	410	492	348	24	15	787	416	200	175	G 1/2	G 3/4	
125-25	0	2	2	150	150	112	250	355	366	32	62	35	10	1250	830	1190	770	595	385	410	606	234	24	15	942	462	200	175	G 1/2	G 3/4	
125-31	0	3	0	150	150	112	280	355	356	42	89	45	12	1250	830	1190	770	595	385	410	606	234	24	15	972	506	250	175	G 1/2	G 3/4	
125-31	0	0	2/3	150	150	112	280	355	356	32	62	35	10	1250	830	1190	770	595	385	410	606	234	24	15	972	506	250	175	G 1/2	G 3/4	
150-31	0	3	0	200	200	120	315	400	361	42	89	45	12	1450	950	1390	890	695	445	450	653	347	24	15	1072	590	275	235	G 1/2	G 3/4	
150-31	0	0	2/3	200	200	120	315	400	361	32	62	35	10	1450	950	1390	890	695	445	450	653	347	24	15	1072	590	275	235	G 1/2	G 3/4	
150-35	0	4	4	200	200	200	315	400	474	55	92	59	16	1450	950	1390	890	695	445	450	653	347	24	15	1080	575	275	235	G 1/2	G 3/4	
200-35	0	4	4	250	250	250	355	450	538	55	92	59	16	1650	950	1590	890	795	445	545	780	325	24	20	1349	627	275	142	G 1/2	G 3/4	
250-35	0	4	4	300	300	300	355	500	602	55	92	59	16	1850	950	1790	890	895	445	545	907	398	24	20	1422	719	345	142	G 1/2	G 3/4	
RB																															
65-20	2	2	2	80	80	66	180	225	250	32	62	35	10	990	600	940	550	470	275	320	359	311	19	12	582	320	160	117	G 1/2	G 3/4	
80-20	2	2	2	100	100	68	180	250	260	32	62	35	10	990	600	940	550	470	275	320	424	246	19	12	659	345	173	117	G 1/2	G 3/4	
80-25	2	2	2	100	100	75	225	280	296	32	62	35	10	990	600	940	550	470	275	320	454	216	19	12	734	400	200	117	G 1/2	G 3/4	
80-31	0	2/3	2/3	100	100	90	250	315	312	32	62	35	10	1250	830	1190	770	595	385	410	487	353	24	15	794	433	200	175	G 1/2	G 3/4	
100-25	0	2	2	125	125	90	225	280	321	32	62	35	10	1250	830	1190	770	595	385	410	492	348	24	15	787	416	200	175	G 1/2	G 3/4	
125-25	0	2	2	150	150	112	250	355	356	32	62	35	10	1250	830	1190	770	595	385	410	606	234	24	15	942	462	200	175	G 1/2	G 3/4	
125-31	0	2/3	2/3	150	150	112	280	355	347	32	62	35	10	1250	830	1190	770	595	385	410	606	234	24	15	972	506	250	175	G 1/2	G 3/4	
125-40	0	3	0	150	150	110	315	400	336	42	89	45	12	1250	830	1190	770	595	385	410	651	189	24	15	1052	542	250	175	G 1/2	G 3/4	
125-40	0	0	2/3	150	150	110	315	400	336	32	62	35	10	1250	830	1190	770	595	385	410	651	189	24	15	1052	542	250	175	G 1/2	G 3/4	
150-31	0	2/3	2/3	200	200	120	315	400	352	32	62	35	10	1450	950	1390	890	695	445	450	653	347	24	15	1072	590	275	235	G 1/2	G 3/4	
150-35	0	4	4	200	200	200	315	400	464	55	92	59	16	1450	950	1390	890	695	445	450	653	347	24	15	1080	575	275	235	G 1/2	G 3/4	
200-35	0	4	4	250	250	250	355	450	528	55	92	59	16	1650	950	1590	890	795	445	545	780	325	24	20	1349	627	275	142	G 1/2	G 3/4	
250-35	0	4	4	300	300	300	355	500	592	55	92	59	16	1850	950	1790	890	895	445	545	907	398	24	20	1422	719	345	142	G 1/2	G 3/4	
RE																															
80-31	-	3	-	100	100	90	250	315	312	42	89	45	12	1250	830	1190	770	595	385	410	490	350	24	15	797	432	227	175	G 1/2	G 3/4	
80-31	-	-	2/3	100	100	90	250	315	312	32	62	35	10	1250	830	1190	770	595	385	410	490	350	24	15	797	432	227	175	G 1/2	G 3/4	
125-31	-	3	-	150	150	112	280	355	347	42	89	45	12	1250	830	1190	770	595	385	410	607	233	24	15	971	500	256	175	G 1/2	G 3/4	
125-31	-	-	2/3	150	150	112	280	355	347	32	62	35	10	1250	830	1190	770	595	385	410	607	233	24	15	971	500	256	175	G 1/2	G 3/4	
125-40	-	3	-	150	150	110	315	400	336	42	89	45	12	1250	830	1190	770	595	385	410	652	188	24	15	1051	542	288	175	G 1/2	G 3/4	
125-40	-	-	2/3	150	150	110	315	400	336	32	62	35	10	1250	830	1190	770	595	385	410	652	188	24	15	1051	542	288	175	G 1/2	G 3/4	

Quote e pesi suscettibili di variazione
Dimensions and weights are subject to variation

Sm: Sommergenza minima
Sm: Minimum starting level

La: Lunghezza a richiesta (Tolleranza +/- 25mm)
La: Length on demand (Tolerance +/- 25mm)

VERTICALI | VERTICAL

Parti di ricambio e set di ricambi per i primi due anni di utilizzo (DIN 24296)
Spare parts and spare parts set for the first two years of use

Part No. Part No.	Descrizione Description	Number of pumps Number of pumps							
		1	2	3	4	5	dal 6 al 7 from 6 to 7	dal 8 al 9 from 8 to 9	10 e superiori 10 and above
230	Girante Impeller	1	1	1	1	2	2	2	20%
320.2	Cuscinetto a sfere Ball bearing	1	1	2	2	2	3	3	25%
360.4	Distanziale Cuscinetto Spacer ball bearing	1	1	2	2	2	3	3	25%
400.1	Guarnizioni Idrauliche (Set) Hydraulic gasket (Set)	1	1	2	2	3	3	4	50%
400.4									
420.1	Paraoli (Set) Bearing cover seals (Set)	1	1	2	2	2	3	3	25%
420.2									
502.1 / 135	Anello usura / Piastra usura Wear ring / Wear plate	1	1	1	1	2	2	2	20%
524	Camicia Albero Shaft sleeve	1	2	2	2	3	3	4	50%
545.1 / 545.3	Bronzina di Fondo Bottom bearing bush	1	1	2	2	3	3	4	50%
545.2	Bronzina Intermedia (se presente) Middle bearing bush (if present)	1	1	2	2	3	3	4	50%
852	Giunto Intermedio (se presente) Coupling (if present)	1	1	2	2	3	3	4	50%
861.3	Elastomeri Giunto di Trasmissione (Set) Coupling elastomers (Set)	1	2	2	2	3	3	4	40%
Per pompe con tenute meccaniche Pumps with mechanical seals									
433.2	Tenuta meccanica completa (Set) (se presente) Complete Mechanical Seal (Set) (if present)	1	1	2	2	3	3	4	50%

Part No. Part No.	Descrizione Description	Number of pumps Number of pumps							
		1	2	3	4	5	dal 6 al 7 from 6 to 7	dal 8 al 9 from 8 to 9	10 e superiori 10 and above
320.2	Cuscinetto a Sfere Ball bearing	1	1	1	1	1	2	2	10%
420.1	Paraoli (Set) Bearing cover seals (Set)	1	1	1	1	1	2	2	10%
420.2									
400.1	Guarnizioni Idrauliche (Set) Hydraulic gasket (Set)	1	1	1	1	1	2	2	20%
400.4									
524	Camicia Albero Shaft sleeve	1	1	1	1	1	2	2	20%
545.1 / 545.3	Bronzina di Fondo Bottom bearing bush	1	1	1	1	1	2	2	10%
861.3	Elastomeri Giunto di Trasmissione (Set) Coupling elastomers (Set)	1	1	2	2	2	3	3	30%
Per pompe con tenute meccaniche Pumps with mechanical seals									
433.2	Tenuta meccanica completa (Set) (se presente) Complete Mechanical Seal (Set) (if present)	1	1	2	2	2	3	3	30%

A large grid of small dots for taking notes, covering the majority of the page.

A large grid of small dots for taking notes, covering most of the page.

Grid of dots for notes.

Salvatore Robuschi & C. srl
via Emilio Gino Segrè 11/a
43122 Parma | Italy

t +39 (0)521 606285
f +39 (0)521 606278

salvatorerobuschi.com
srpumps.com

sr@salvatorerobuschi.com

