

IT

RDB 80 20A 4A75 C181 3

EN

1 Modello pompa
RDB-RGB Pompa asse nudo/asse nudo su base
RDL-RGL Pompa lanterna
RDM-RGM Pompa monoblocco

2 Grandezza pompa

3 Riduzione girante
"A" diametro massimo
"B" 1° riduzione
"C" 2° riduzione
"AR" riduzione intermedia (tra A e B)

4 Polarità motore
0000= pompa asse nudo senza base
2 = motore elettrico a 2 poli
4 = motore elettrico a 4 poli
6 = motore elettrico a 6 poli
8 = motore elettrico a 8 poli

5 Potenza motore elettrico
0000= pompa asse nudo senza base

A - 0.25 — 0.75 kW

B - 1.1 — 9.2 kW

C - 11 — 90 kW

D - 110 — 400 kW

6 Sistema di tenuta

Esecuzione M: Tenuta meccanica singola
Esecuzione B: Tenuta a baderna senza flussaggio
Esecuzione S: Tenuta a baderna con flussaggio (solo in ingresso)
Esecuzione H: Camera di riscaldamento o raffreddamento
Esecuzione C: Tenuta meccanica doppia contrapposta
Esecuzione L: Tenuta meccanica doppia in tandem
Esecuzione A: Tenuta meccanica singola con bussola di fondo

Vedere tabella dispositivi di raffreddamento (o riscaldamento) e tenuta

7 Codice tenuta meccanica primaria

Nota
Per esecuzioni "B" e "S"=000
Per esecuzione "K" =999
"H" dopo codice tenuta indica camera riscaldamento o raffreddamento

8 Codice componenti principali della pompa

Per maggiori dettagli Vedere la tabella T-2177 "Codifica materiali"

1 Pump type:
RDB-RGB Bare shaft pump/bare shaft pump on base
RDL-RGL Lantern bracket pump
RDM-RGM Closed coupled pump

2 Pump size

3 Impeller trim
"A" maximum diameter
"B" 1° trim
"C" 2° trim
"AR" intermediate trim (between A and B)

4 Motor polarity
0000= bare shaft pump without base
2 = 2 poles electric motor
4 = 4 poles electric motor
6 = 6 poles electric motor
8 = 8 poles electric motor

5 Electric motor power
0000= bare shaft pump without base

KW	0.25	0.37	0.55	0.75
Cod.	A25	A37	A55	A75

KW	1.1	1.5	2.2	3.0	4.0	5.5	7.5	9.2
Cod.	B11	B15	B22	B30	B40	B55	B75	B92

KW	11	15	18.5	22	30	37	45	55	75	90
Cod.	C11	C15	C18	C22	C30	C37	C45	C55	C75	C90

KW	110	132	160	200	225	250	280	315	355	400
Cod.	D11	D13	D16	D20	D22	D25	D28	D31	D35	D40

6 Sealing system

M Execution: Single mechanical seal
B Execution: Gland packing without flushing
S Execution: Gland packing with flushing (inlet only)
H Execution: Heating or cooling chamber
C Execution: Double back to back mechanical seal
L Execution: Double tandem mechanical seal
A Execution: Single mechanical seal with throttle bushing

See cooling (or heating) devices table or seal table

7 Primary mechanical seal Code

Nota
For "B" and "S" executions=000
For "K" execution=999
"H" after mechanical seal code mean casing heating or cooling chamber

8 Identification code for pump's parts

For more details see table T-2177 "Materials code"

DESCRIZIONE	DESCRIPTION	CODICE MATERIALE POMPA - PUMPS MATERIAL CODE					
		3	7	8	9	A	S
CORPO	CASING	CF8M (AISI 316)	SAF 2205	SAF2507	HASTELLOY B	HASTELLOY C	ON REQUEST
COPERCHIO CORPO	CASING COVER	CF8M (AISI 316)	SAF 2205	SAF2507	HASTELLOY B	HASTELLOY C	ON REQUEST
GIRANTE	IMPELLER	CF8M (AISI 316)	SAF 2205	SAF2507	HASTELLOY B	HASTELLOY C	ON REQUEST
ALBERO GRUPPO 1-2*	SHAFT GROUP 1-2*	AISI 316L	AISI 316L ^(B)	AISI 316L ^(B)	AISI 316L ^(B)	AISI 316L ^(B)	ON REQUEST
ALBERO GRUPPO 3-4-5*	SHAFT GROUP 3-4-5*	C45 ^(B)	C45 ^(B)	C45 ^(B)	C45 ^(B)	C45 ^(B)	ON REQUEST
ALBERO MONOBLOCCO	SHAFT CLOSED COUPLE	AISI 316L	AISI 316L ^(B)	AISI 316L ^(B)	AISI 316L ^(B)	AISI 316L ^(B)	ON REQUEST
CAMICIA ALBERO	SHAFT SLEEVE	AISI 316L	SAF2507	SAF2507	HASTELLOY B	HASTELLOY C	ON REQUEST
PIEDE SOSTEGNO	SUPPORT FOOT	S 235 JR	S 235 JR	S 235 JR	S 235 JR	S 235 JR	ON REQUEST
SUPPORTO	BEARING HOUSING	GJL 200	GJL 200	GJL 200	GJL 200	GJL 200	GJL 200
LANTERNA	LANTERN BRACKET	GJL 200/GJL 250 S 235 JR	GJL 200/GJL 250 S 235 JR	GJL 200/GJL 250 S 235 JR	GJL 200/GJL 250 S 235 JR	GJL 200/GJL 250 S 235 JR	GJL 200/GJL 250 S 235 JR
COPERCHIO TENUTA SINGOLA	SINGLE MECHANICAL SEAL COVER	AISI 316L	SAF2507/SAF2205	SAF2507	HASTELLOY B	HASTELLOY C	ON REQUEST
COPERCHIO TENUTA DOPPIA	DOUBLE MECHANICAL SEAL COVER	AISI 316L	AISI 316L	AISI 316L	AISI 316L	AISI 316L	ON REQUEST
OGIVA GIRANTE	IMPELLER HUB	AISI 316L	SAF 2205	SAF2507	HASTELLOY B	HASTELLOY C	ON REQUEST
ANELLO USURA	WEAR RING	AISI 316L	SAF2205	SAF2507	HASTELLOY B	HASTELLOY C	ON REQUEST
PIASTRA USURA	WEAR PLATE	AISI 316L	SAF2205	SAF2507	HASTELLOY B	HASTELLOY C	ON REQUEST

(B) Non in contatto con il liquido pompato - Not in contact with the pumped liquid
* Per suddivisione gruppi vedi pag. 369 - See page 369 for group partition

Dati tecnici
Technical features

Descrizione - Description	Unità di misura - Unit of measurement	Grandezze - Size																							
		32-16	40-16	50-16	32-20	40-20	50-20	65-16	80-16	65-20	80-20	50-25	65-25	80-25	100-20	100-25	125-25	65-31	80-31	100-31	125-31	100-40	125-40		
Grandezza supporto - Bearing size		25						35						50											
Corpo - Casing																									
Spessore corpo - Casing thickness	mm	7	7,5	8	7,5	7,5	8	8,5	9	9	9,5	9	9,5	10	10	11	12,5	12	11,5	12	12,5	14	14		
Prese di pressione - Pressure gauge holes		G.1/4						G.1/4						G.1/2											
Foro drenaggio - Casing drain		G.1/4						G.3/8						G.1/2											
Girante - Impeller																									
Numero di pale - Blade number		5	5	6	5	5	5	6	6	6	6	5	6	7	7	6	6	5	6	6	6	6	6	6	
Luce di uscita girante - Impeller width	mm	6	8,5	13,5	6	7	11	19	27	16	21	8	13	16	27	23	32	11	14	18	26	16	20		
Dia ingresso - Inlet diameter	mm	56	67	83	85	68	82	102	116	102	120	83	105	122	141	142	160	114	128	142	159	140	159		
Dia massimo - Max. diameter	mm	169	169	169	209	209	209	169	169	209	209	259	259	259	209	259	259	319	319	319	319	409	409		
Dia minimo - Min. diameter	mm	110	110	110	140	140	140	130	140	160	150	180	170	170	160	160	180	260	210	220	240	250	250		
Momento di inerzia J ^(a) - Moment of inertia J ^(a)	kgm ²	8,3	8,6	9,0	16,8	17,4	17,9	11,5	12,2	23	21,8	38,8	50	49,7	26,8	66	68	144	138	142	158	430	425		
Cassa stoppa - Seal chamber																									
Diametro - Diameter	mm	55						68						80											
Profondità - Depth	mm	74						86						92											
Dia. camicia - Shaft sleeve dia.	mm	33						43						53											
Sezione baderna - Section packing gland	mm	10						12						12											
N.° anelli baderna con anello idraulico Packing ring with lantern ring		4						4						4											
N.° anelli baderna senza anello idraulico Packing ring without lantern Ring		6						6						6											
Dia. tenuta meccanica - Mechanical seal dia.	mm	33						43						53											
Ingresso anello idraulico - Lantern ring holes		G.1/4						G.1/4						G.1/4											
Ingresso Ten. Mecc. - Connections mech. seal		G.1/4						G.1/4						G.1/4											
Camera di raffreddamento - Cooling jacket																									
Pressione max - Max. pressure	bar	3						3						3											
Pressione di prova - Max. hydrostatic pressure	bar	4,5						4,5						4,5											
Connessioni - Connections holes		G.1/4						G.1/4						G.1/4											
Albero - Shaft																									
Dia sotto la camicia - Shaft dia. under shaft sleeve	mm	25						35						45											
Dia sotto la girante - Shaft dia. under impeller	mm	20						28						38											
Supporto cuscinetti - Bearing housing																									
Valore max. P/n - Max. value P/n		0,008						0,022						0,045											
Potenza max. - Max. power to 960 1/min.	kW	7,7						21						43											
Potenza max. - Max. power to 1450 1/min.	kW	11,5						32						65											
Potenza max. - Max. power to 2900 1/min.	kW	23						64						130											
Supportazione standard - Standard bearings																									
Lato pompa - Pump side		6305						6307						6310											
Lato motore - Motor side		6305						3307						3310											
Supportazione pesante 1 - HD1 bearings																									
Lato pompa - Pump side		6305 ^(b)						NJ 307						NJ 310											
Lato motore - Motor side		3305 ^(b)						2x7307						2x7310											
Supportazione pesante 2 - HD2 bearings																									
Lato pompa - Pump side		NJ 305						-						-											
Lato motore - Motor side		2x7305						-						-											

I dati indicati non sono impegnativi e possono cambiare con le condizioni di lavoro
 Technical data are indicative and they can change according to pump work

^(a) Dividi per 1000 per ottenere il momento di inerzia J in kgm²
 Divide by 1000 to obtain the moment of inertia J in kgm²

^(b) Standard per serie RG
 Standard for RG series

Limiti di pressione e di temperatura

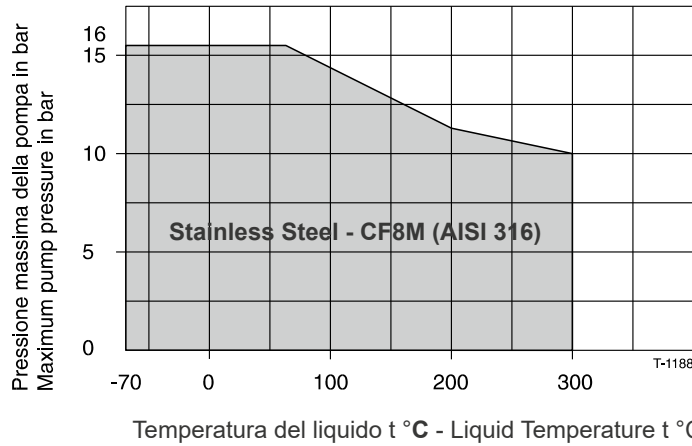
In caso di forti rischi di corrosione i limiti possono anche essere inferiori a quelli indicati. Interpellare l'ufficio tecnico.

Pressure and Temperature Limits

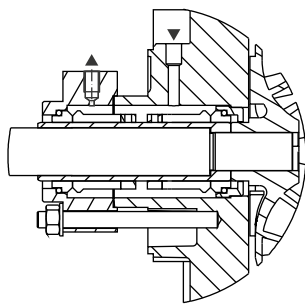
When the medium is not aggressive, indicate pressure can reach PN 20. Please contact the Technical Dept. for further information.

When the medium is very aggressive, limits can be even lower than the indicated values. Please contact the Technical Dept. for further information.

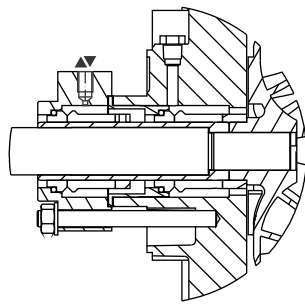
Materiali di costruzione : Construction Materials :



Materiali a richiesta: Sanicro, SAF, CF3M, Hastelloy
 Materials on demand: Sanicro, SAF, CF3M, Hastelloy



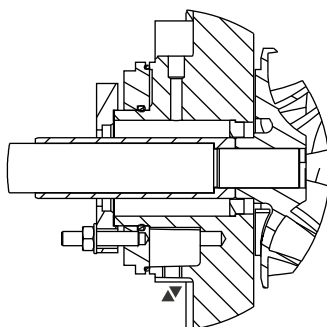
Esecuzione C
C Execution



Esecuzione L
L Execution

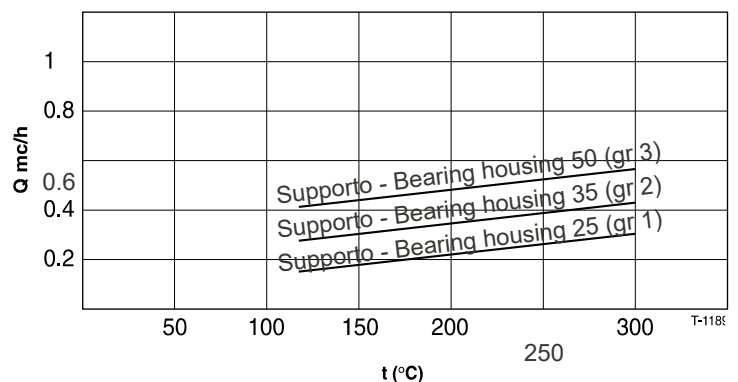
Flussaggio tenuta meccanica doppia esecuzione C - L
 Double mechanical seal flushing C - L exec.

Supporto Bearing [mm]	Dia. ten. mecc. Mech. seal dia. [mm]	Portata flussaggio Flushing capacity [l/min].		P di flussaggio Flushing pressure [bar]	
		2900 rpm	1450 rpm	C	L
25	33	1,4	0,7	0.5 > p mandata 0.5 > discharge p	< 0.3
35	43	2	1		
50	53	3	1,5		



Esecuzione H
H Execution

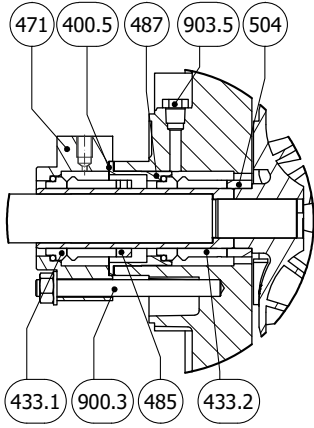
Flussaggio camera di raffreddamento **esecuzione H**
 Cooling chamber flushing **H execution**



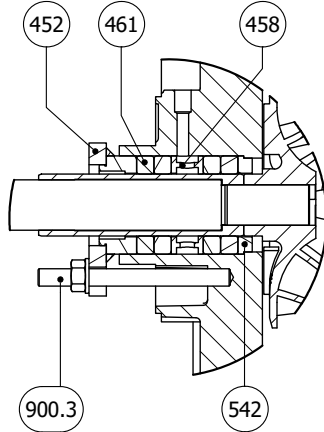
Dispositivi di raffreddamento (o riscaldamento) e di tenuta

Cooling (or heating) and sealing device

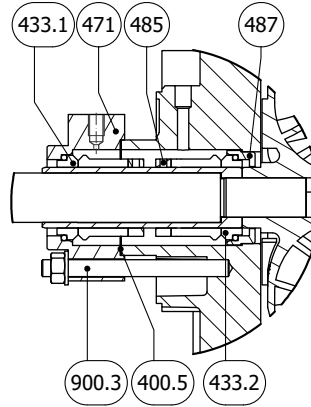
Tenuta Meccanica Doppia in Tandem
Double Tandem Mechanical seal
Exec. L



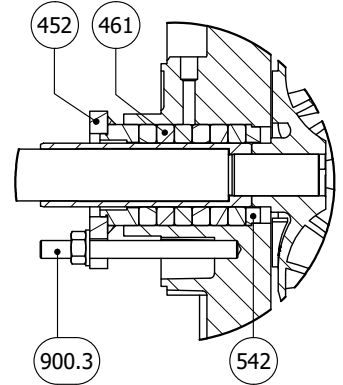
Tenuta a Baderna Flussata
Flushed Packing Gland
Exec. S



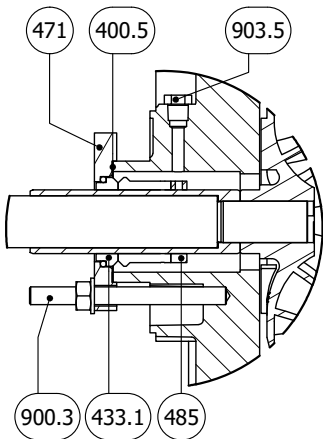
Tenuta Meccanica Doppia Contrapposta
Double Back to Back Mechanical seal
Exec. C



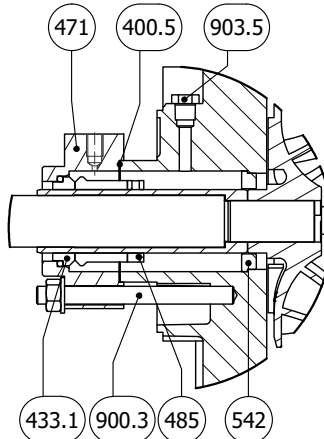
Tenuta a Baderna
Packing Gland
Exec. B



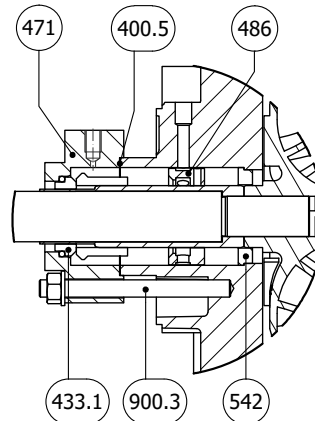
Tenuta Meccanica Singola
Single Mechanical seal
Exec. M



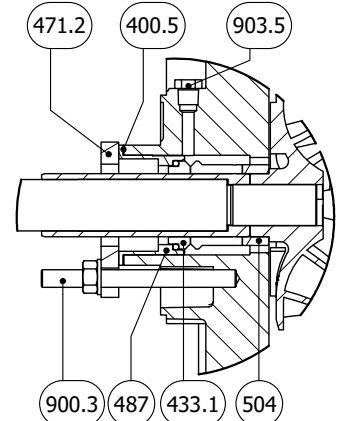
Singola con Bussola di Fondo
Single with Throttle Bushing
Exec. E, Exec. A



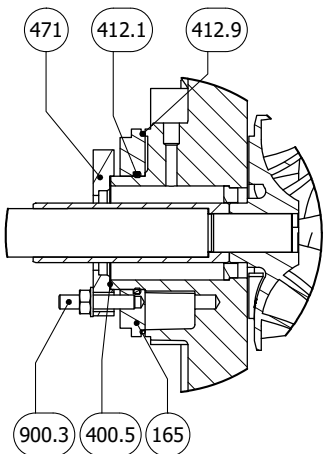
Singola con Pumping Ring
Single with Pumping Ring
Exec. T



Singola Ravvicinata
Single close to the impeller
Exec. U



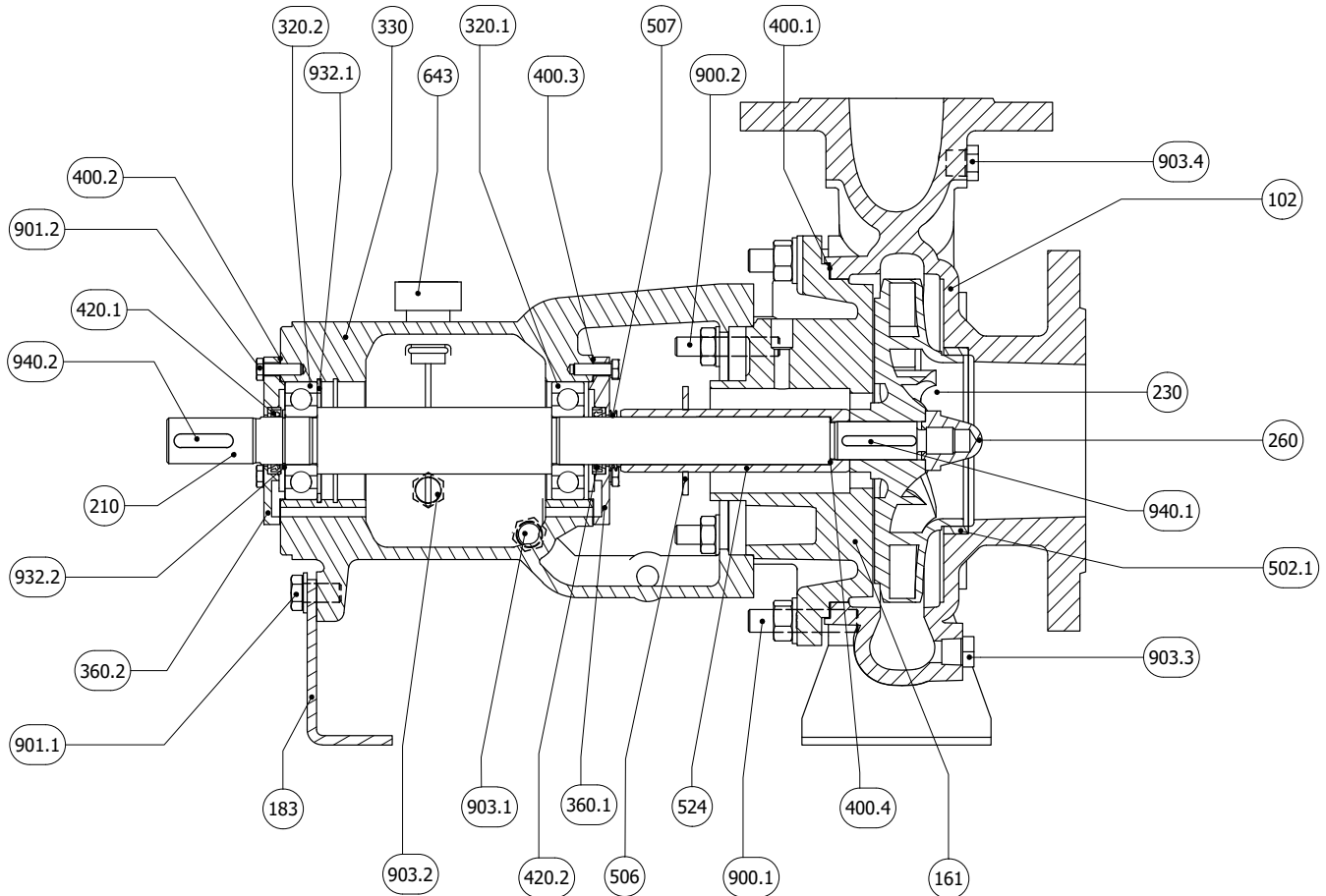
Camera Riscaldamento/Raffreddamento
Cooling/Heating Jacket
Exec. H



N.	DESCRIZIONE	DESCRIPTION
165	Coperchio camera di raffreddamento	Cooling chamber cover
452	Premitreccia	Packing gland
458	Anello idraulico	Lantern ring
461	Baderna	Packing ring
471	Coperchio tenuta meccanica	Seal chamber cover
485	Anello arresto tenuta meccanica	Abutment ring
486	Pumping ring	Pumping ring
487	Anello sede tenuta meccanica	Seal seat ring
504	Distanziale	Spacer
542	Bussola di fondo	Bottom sleeve
400.5	Guarnizione piana	Seal plate gasket
412.1	O-ring	O-ring
412.9	O-ring	O-ring
433.1	Tenuta meccanica l.c.	Mechanical seal D.S.
433.2	Tenuta meccanica l.o.c.	Mechanical seal N.D.S.
471.2	Coperchio flangiato tenuta meccanica	Seal chamber cover flange
900.3	Prigioniero con dado	Stud with nut
903.5	Tappo	Plug

Le informazioni e i dati tecnici forniti in questo catalogo non sono impegnativi e potranno pertanto essere modificati senza preavviso
All the information and technical data in this catalogue are not compulsory and therefore can be modified without further notice

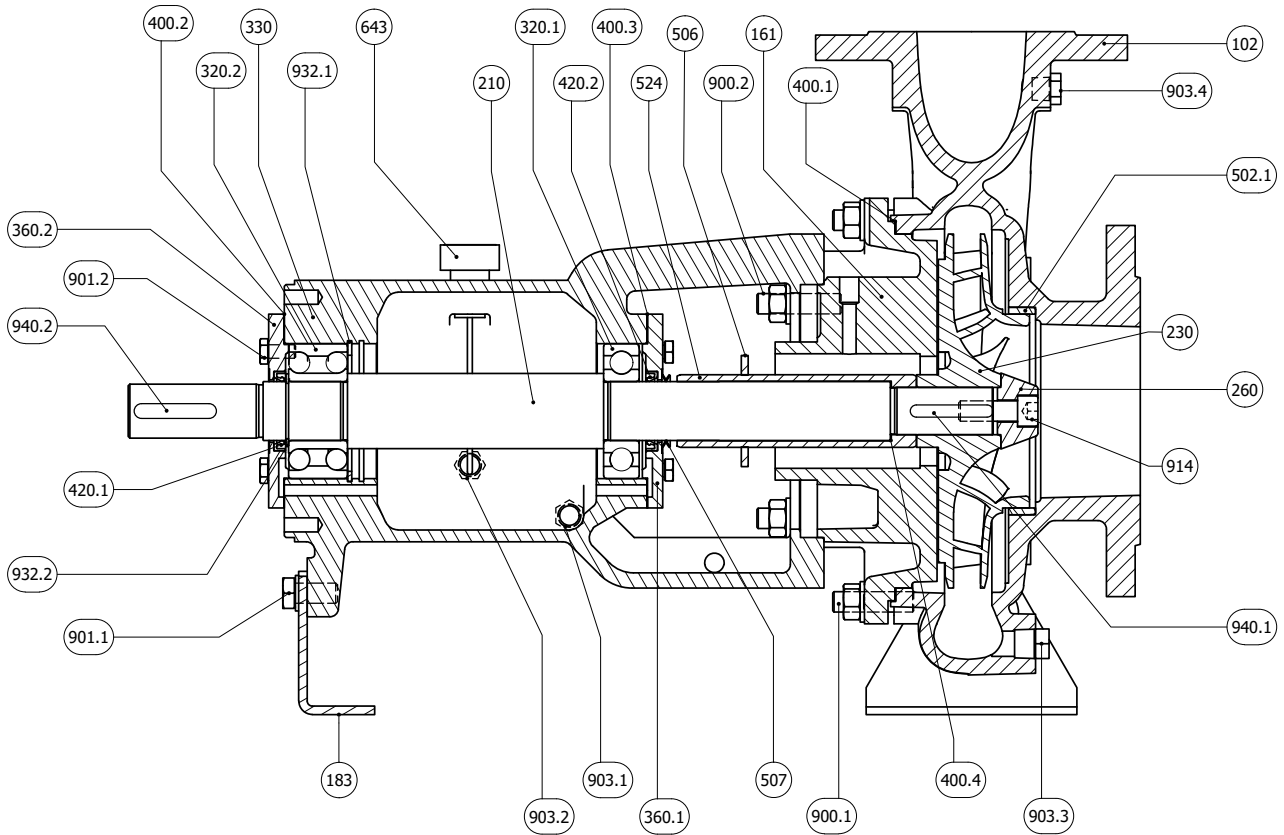
Grandezze - Size: **32-16, 32-20, 40-16, 40-20, 50-16, 50-20**



N.	DESCRIZIONE	DESCRIPTION
102	Corpo	Casing
161	Coperchio del corpo	Casing cover
183	Piede di appoggio	Support foot
210	Albero	Shaft
230	Girante	Impeller
260	Ogiva girante	Impeller hub
320.1	Cuscinetto a sfere l.o.c.	Ball bearing N.D.S.
320.2	Cuscinetto a sfere l.c.	Ball bearing D.S.
330	Supporto	Bearing housing
360.1	Coperchio cuscinetto l.o.c.	Bearing cover N.D.S.
360.2	Coperchio cuscinetto l.c.	Bearing cover D.S.
400.1	Guarnizione del corpo	Casing gasket
400.2	Guarnizione coperchio cuscinetto l.c.	Bearing cover gasket D.S.
400.3	Guarnizione coperchio cuscinetto l.o.c.	Bearing cover gasket N.D.S.
400.4	Guarnizione camicia	Sleeve gasket
420.1	Anello di tenuta l.c.	Bearing cover seal D.S.
420.2	Anello di tenuta l.o.c.	Bearing cover seal N.D.S.

N.	DESCRIZIONE	DESCRIPTION
502.1	Anello usura	Wear ring
506	Anello paraspruzzi	Deflector
507	V. Ring	V. Ring
524	Camicia albero	Shaft sleeve
643	Tappo di sfiato con astina	Oil dipstick
900.1	Prigioniero con dado	Stud with nut
900.2	Prigioniero con dado	Stud with nut
901.1	Vite T.E.	Hex head screw
901.2	Vite T.E.	Hex head screw
903.1	Tappo scarico olio	Oil drain plug
903.2	Tappo oliatore	Constant level oiler plug
903.3	Tappo drenaggio	Drain plug
903.4	Tappo manometro	Manometer plug
932.1	Anello di sicurezza (seeger) foro	Hole circlip
932.2	Anello di sicurezza (seeger) albero	Shaft circlip
940.1	Linguetta girante	Impeller key
940.2	Linguetta giunto	Coupling key

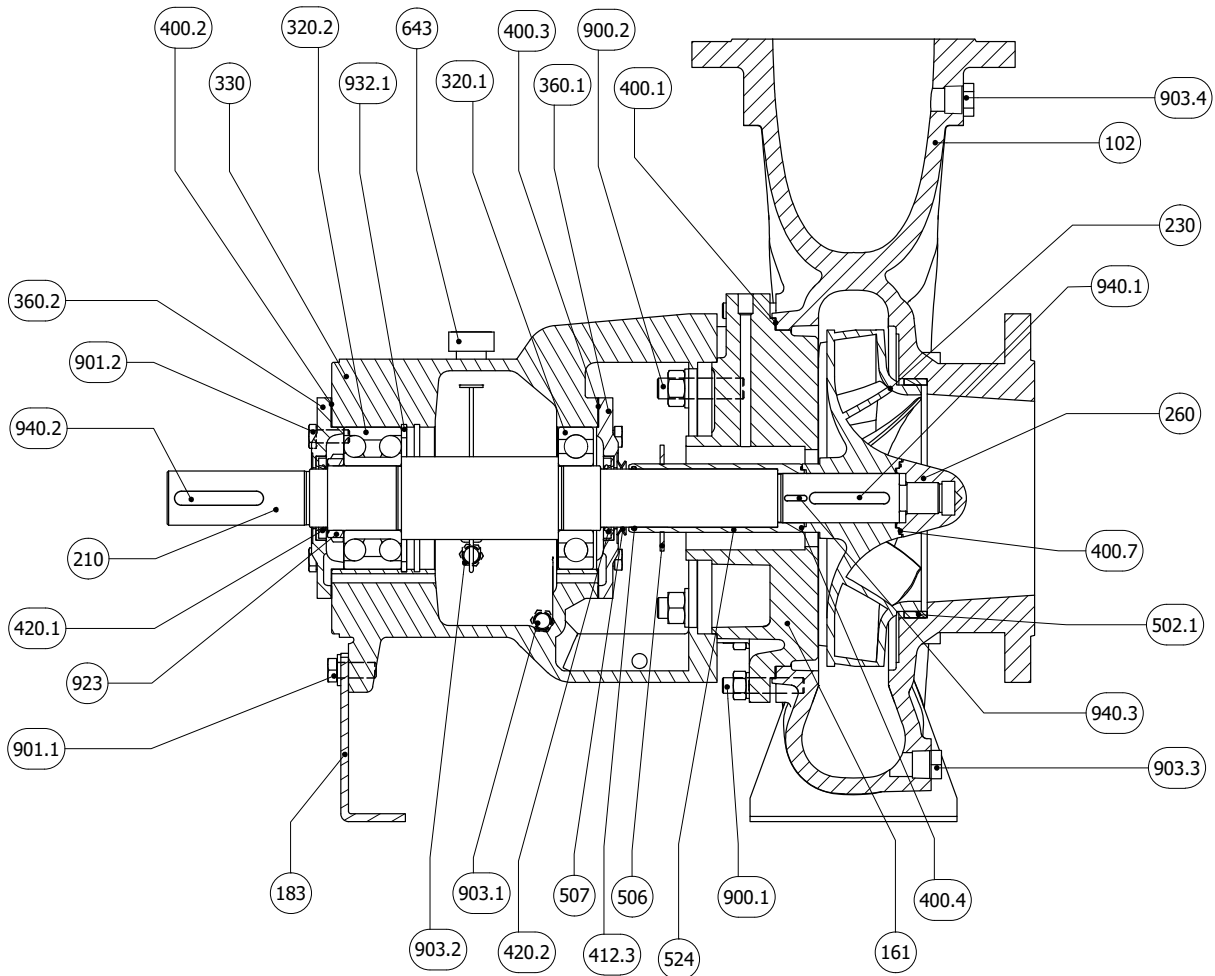
Grandezze - Size: 50-25, 65-16, 65-20, 65-25, 80-16, 80-20, 80-25, 100-20



N.	DESCRIZIONE	DESCRIPTION
102	Corpo	Casing
161	Coperchio del corpo	Casing cover
183	Piede di appoggio	Support foot
210	Albero	Shaft
230	Girante	Impeller
260	Ogiva girante	Impeller hub
320.1	Cuscinetto a sfere l.o.c.	Ball bearing N.D.S.
320.2	Cuscinetto a sfere l.c.	Ball bearing D.S.
330	Supporto	Bearing housing
360.1	Coperchio cuscinetto l.o.c.	Bearing cover N.D.S.
360.2	Coperchio cuscinetto l.c.	Bearing cover D.S.
400.1	Guarnizione del corpo	Casing gasket
400.2	Guarnizione coperchio cuscinetto l.c.	Bearing cover gasket D.S.
400.3	Guarnizione coperchio cuscinetto l.o.c.	Bearing cover gasket N.D.S.
400.4	Guarnizione camicia	Sleeve gasket
420.1	Anello di tenuta l.c.	Bearing cover seal D.S.
420.2	Anello di tenuta l.o.c.	Bearing cover seal N.D.S.
502.1	Anello usura	Wear ring

N.	DESCRIZIONE	DESCRIPTION
506	Anello paraspruzzi	Deflector
507	V. Ring	V. Ring
524	Camicia albero	Shaft sleeve
643	Tappo di sfiato con astina	Oil dipstick
900.1	Prigioniero con dado	Stud with nut
900.2	Prigioniero con dado	Stud with nut
901.1	Vite T.E.	Hex head screw
901.2	Vite T.E.	Hex head screw
903.1	Tappo scarico olio	Oil drain plug
903.2	Tappo oliatore	Constant level oiler plug
903.3	Tappo drenaggio	Drain plug
903.4	Tappo manometro	Manometer plug
914	Vite ogivale	Screw
932.1	Anello di sicurezza (seeger) foro	Hole circlip
932.2	Anello di sicurezza (seeger) albero	Shaft circlip
940.1	Linguetta girante	Impeller key
940.2	Linguetta giunto	Coupling key

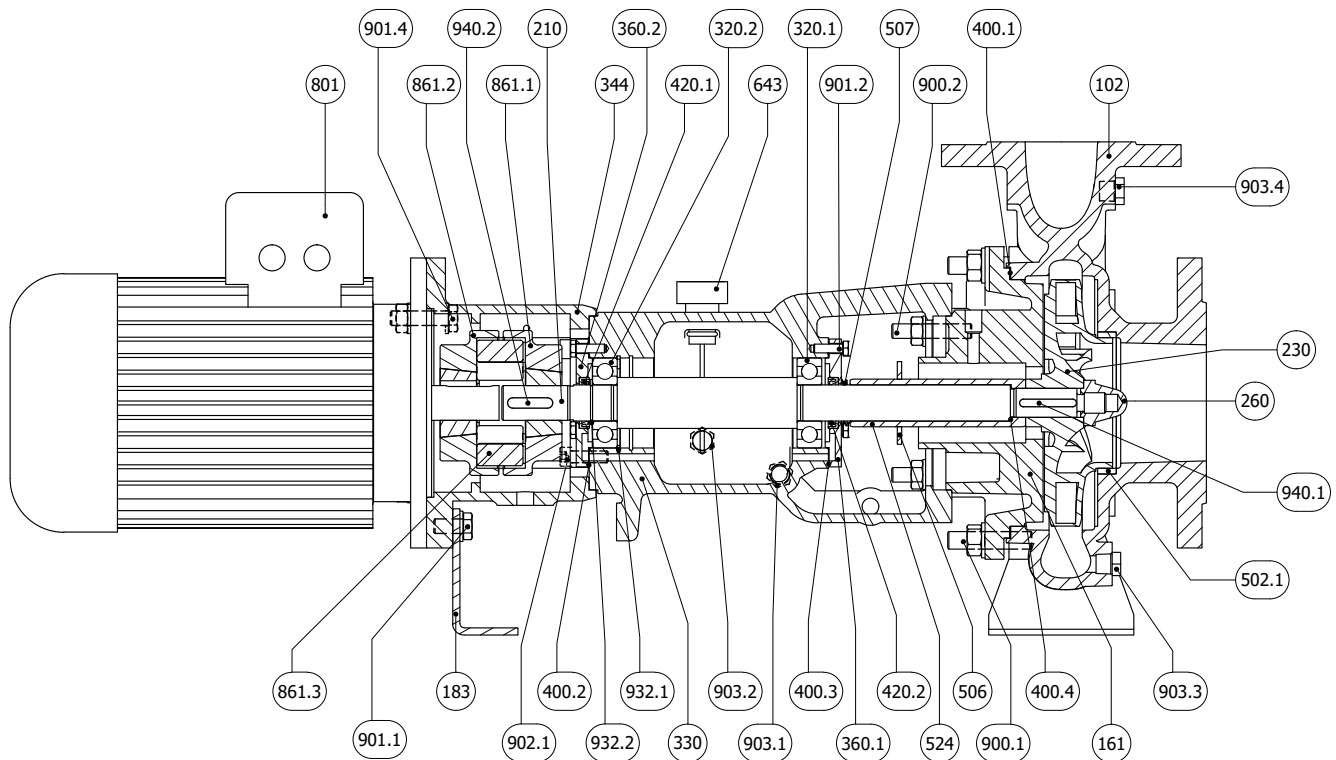
Grandezze - Size: **65-31, 80-31, 100-25, 100-31, 100-40, 125-25, 125-31, 125-40**



N.	DESCRIZIONE	DESCRIPTION
102	Corpo	Casing
161	Coperchio del corpo	Casing cover
183	Piede di appoggio	Support foot
210	Albero	Shaft
230	Girante	Impeller
260	Ogiva girante	Impeller hub
320.1	Cuscinetto a sfere l.o.c.	Ball bearing N.D.S.
320.2	Cuscinetto a sfere l.c.	Ball bearing D.S.
330	Supporto	Bearing housing
360.1	Coperchio cuscinetto l.o.c.	Bearing cover N.D.S.
360.2	Coperchio cuscinetto l.c.	Bearing cover D.S.
400.1	Guarnizione del corpo	Casing gasket
400.2	Guarnizione coperchio cuscinetto l.c.	Bearing cover gasket D.S.
400.3	Guarnizione coperchio cuscinetto l.o.c.	Bearing cover gasket N.D.S.
400.4	Guarnizione camicia	Sleeve gasket
400.7	Guarnizione ogiva	Hub gasket
420.1	Anello di tenuta l.c.	Bearing cover seal D.S.
420.2	Anello di tenuta l.o.c.	Bearing cover seal N.D.S.
412.3	O-ring camicia	O-ring shaft sleeve

N.	DESCRIZIONE	DESCRIPTION
506	Anello paraspruzzi	Deflector
502.1	Anello usura	Wear ring
507	V. Ring	V. Ring
524	Camicia albero	Shaft sleeve
643	Tappo di sfiato con astina	Oil dipstick
900.1	Prigioniero con dado	Stud with nut
900.2	Prigioniero con dado	Stud with nut
901.1	Vite T.E.	Hex head screw
901.2	Vite T.E.	Hex head screw
903.1	Tappo scarico olio	Oil drain plug
903.2	Tappo oliatore	Constant level oiler plug
903.3	Tappo drenaggio	Drain plug
903.4	Tappo manometro	Manometer plug
923	Ghiera cuscinetto	Bearing nut
932.1	Anello di sicurezza (seeger) foro	Hole circlip
940.1	Linguetta girante	Impeller key
940.2	Linguetta giunto	Coupling key
940.3	Linguetta camicia	Sleeve key

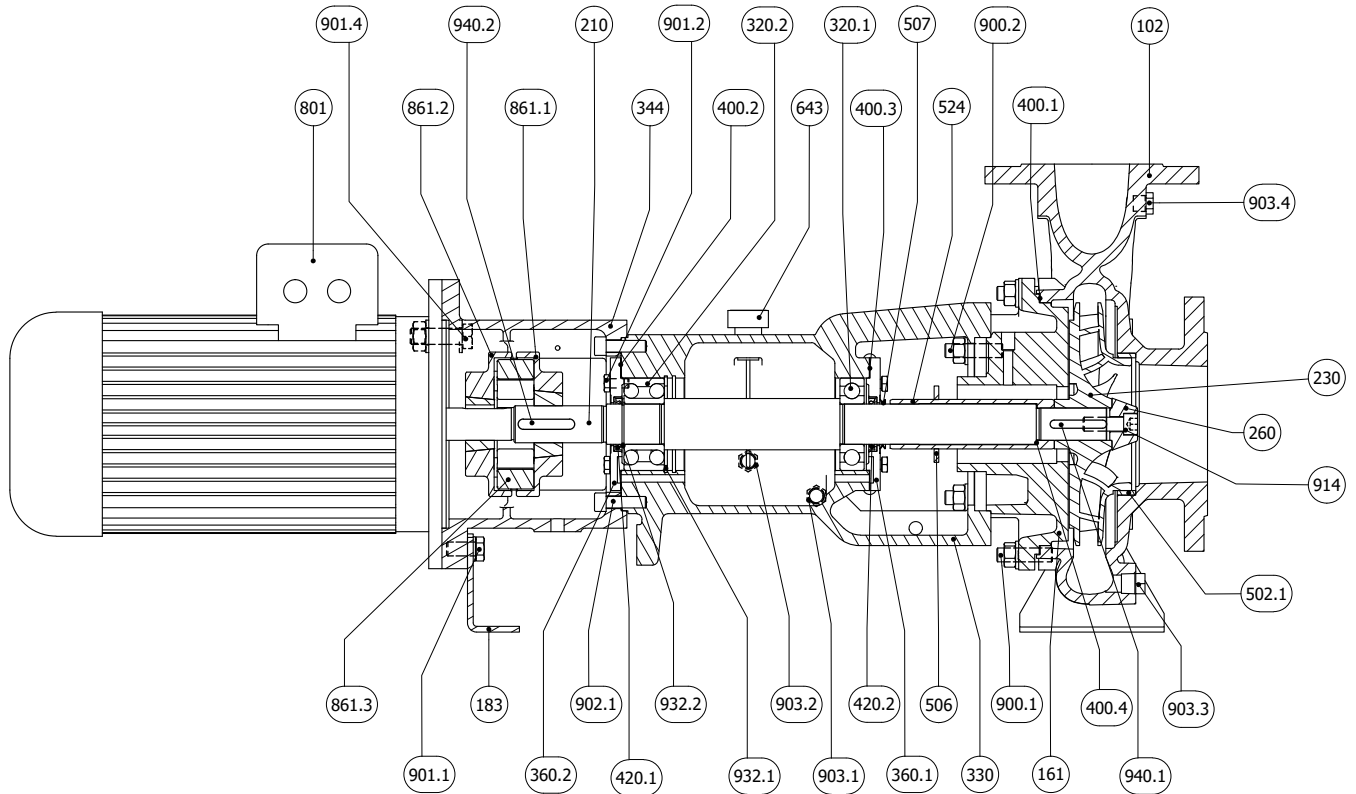
Grandezze - Size: **32-16, 32-20, 40-16, 40-20, 50-16, 50-20**



N.	DESCRIZIONE	DESCRIPTION
102	Corpo	Casing
161	Coperchio del corpo	Casing cover
183	Piede di appoggio	Support foot
210	Albero	Shaft
230	Girante	Impeller
260	Ogiva girante	Impeller hub
320.1	Cuscinetto a sfere l.o.c.	Ball bearing N.D.S.
320.2	Cuscinetto a sfere l.c.	Ball bearing D.S.
330	Supporto	Bearing housing
344	Lanterna motore	Lantern bracket
360.1	Coperchio cuscinetto l.o.c.	Bearing cover N.D.S.
360.2	Coperchio cuscinetto l.c.	Bearing cover D.S.
400.1	Guarnizione del corpo	Casing gasket
400.2	Guarnizione coperchio cuscinetto l.c.	Bearing cover gasket D.S.
400.3	Guarnizione coperchio cuscinetto l.o.c.	Bearing cover gasket N.D.S.
400.4	Guarnizione camicia	Sleeve gasket
420.1	Anello di tenuta l.c.	Bearing cover seal D.S.
420.2	Anello di tenuta l.o.c.	Bearing cover seal N.D.S.
502.1	Anello usura	Wear ring
506	Anello paraspruzzi	Deflector
507	V. Ring	V. Ring

N.	DESCRIZIONE	DESCRIPTION
524	Camicia albero	Shaft sleeve
643	Tappo di sfiato con astina	Oil dipstick
801	Motore elettrico	Electric motor
861.1	Semi giunto lato pompa	Half coupling pump side
861.2	Semi giunto lato motore	Half coupling motor side
861.3	Elastomero giunto	Coupling Elastomer
900.1	Prigioniero con dado	Stud with nut
900.2	Prigioniero con dado	Stud with nut
901.1	Vite T.E.	Hex head screw
901.2	Vite T.E.	Hex head screw
901.4	Vite T.E.	Hex head screw
902.1	Vite T.C.E.I.	Socket hex head screw
903.1	Tappo scarico olio	Oil drain plug
903.2	Tappo oliatore	Constant level oiler plug
903.3	Tappo drenaggio	Drain plug
903.4	Tappo manometro	Manometer plug
932.1	Anello di sicurezza (seeger) foro	Hole circlip
932.2	Anello di sicurezza (seeger) albero	Shaft circlip
940.1	Linguetta girante	Impeller key
940.2	Linguetta giunto	Coupling key

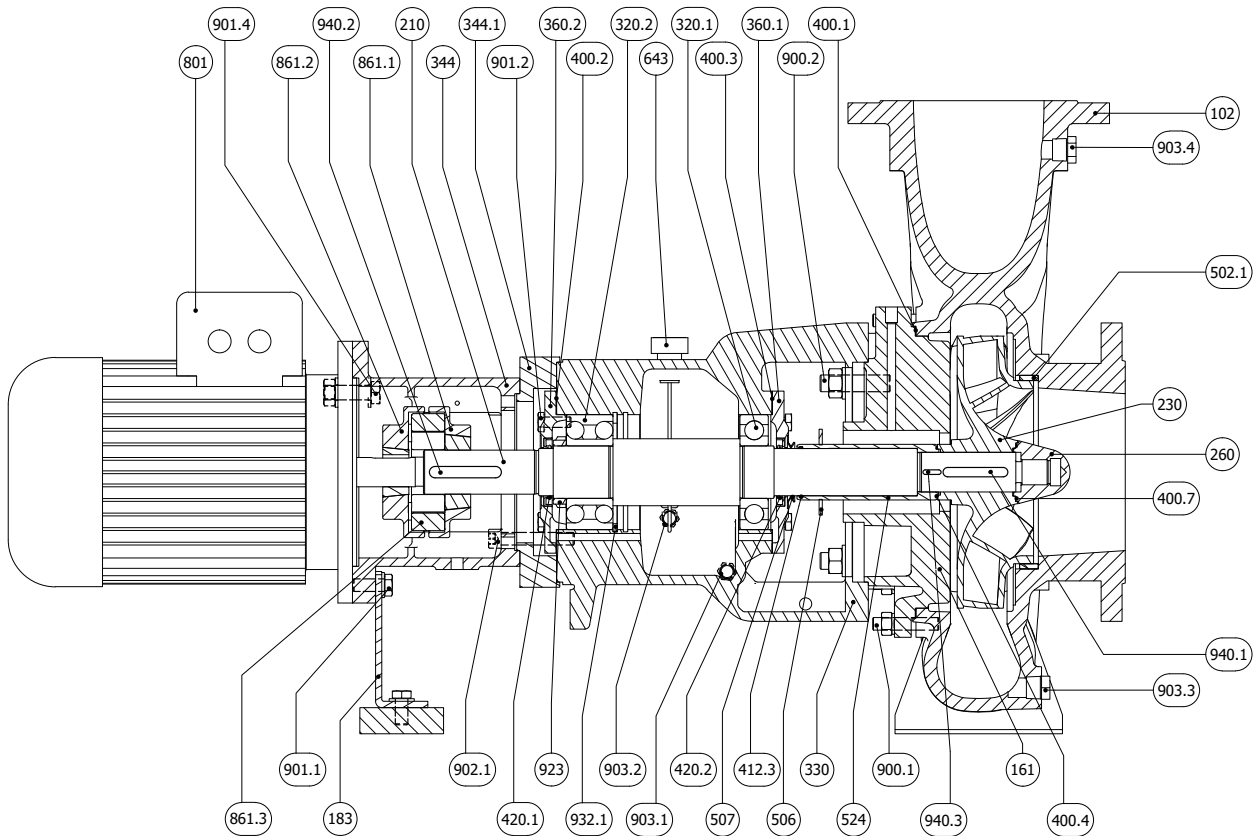
Grandezze - Size: 50-25, 65-16, 65-20, 65-25, 80-16, 80-20, 80-25, 100-20



N.	DESCRIZIONE	DESCRIPTION
102	Corpo	Casing
161	Coperchio del corpo	Casing cover
183	Piede di appoggio	Support foot
210	Albero	Shaft
230	Girante	Impeller
260	Ogiva girante	Impeller hub
320.1	Cuscinetto a sfere l.o.c.	Ball bearing N.D.S.
320.2	Cuscinetto a sfere l.c.	Ball bearing D.S.
330	Supporto	Bearing housing
344	Lanterna motore	Lantern bracket
360.1	Coperchio cuscinetto l.o.c.	Bearing cover N.D.S.
360.2	Coperchio cuscinetto l.c.	Bearing cover D.S.
400.1	Guarnizione del corpo	Casing gasket
400.2	Guarnizione coperchio cuscinetto l.c.	Bearing cover gasket D.S.
400.3	Guarnizione coperchio cuscinetto l.o.c.	Bearing cover gasket N.D.S.
400.4	Guarnizione camicia	Sleeve gasket
420.1	Anello di tenuta l.c.	Bearing cover seal D.S.
420.2	Anello di tenuta l.o.c.	Bearing cover seal N.D.S.
502.1	Anello usura	Wear ring
506	Anello paraspruzzi	Deflector
507	V. Ring	V. Ring

N.	DESCRIZIONE	DESCRIPTION
524	Camicia albero	Shaft sleeve
643	Tappo di sfiato con astina	Oil dipstick
801	Motore elettrico	Electric motor
861.1	Semi giunto lato pompa	Half coupling pump side
861.2	Semi giunto lato motore	Half coupling motor side
861.3	Elastomero giunto	Coupling Elastomer
900.1	Prigioniero con dado	Stud with nut
900.2	Prigioniero con dado	Stud with nut
901.1	Vite T.E.	Hex head screw
901.2	Vite T.E.	Hex head screw
901.4	Vite T.E.	Hex head screw
902.1	Vite T.C.E.I.	Socket hex head screw
903.1	Tappo scarico olio	Oil drain plug
903.2	Tappo oliatore	Constant level oiler plug
903.3	Tappo drenaggio	Drain plug
903.4	Tappo manometro	Manometer plug
914	Vite Ogivale	Screw
932.1	Anello di sicurezza (seeger) foro	Hole circlip
932.2	Anello di sicurezza (seeger) albero	Shaft circlip
940.1	Linguetta girante	Impeller key
940.2	Linguetta giunto	Coupling key

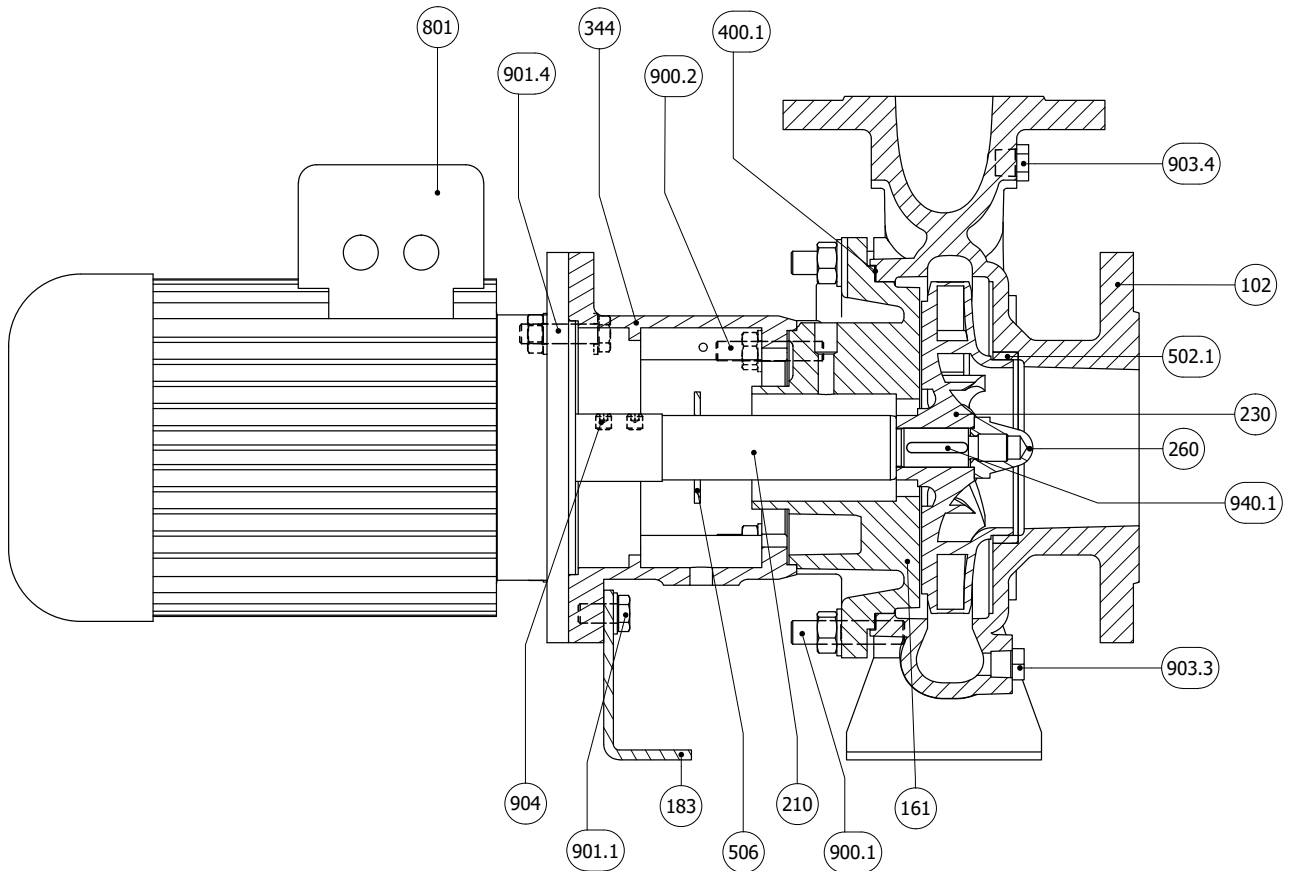
Grandezze - Size: 65-31, 80-31, 100-25, 100-31, 100-40, 125-25, 125-31, 125-40



N.	DESCRIZIONE	DESCRIPTION
102	Corpo	Casing
161	Coperchio del corpo	Casing cover
183	Piede di appoggio	Support foot
210	Albero	Shaft
230	Girante	Impeller
260	Ogiva girante	Impeller hub
320.1	Cuscinetto a sfere l.o.c.	Ball bearing N.D.S.
320.2	Cuscinetto a sfere l.c.	Ball bearing D.S.
330	Supporto	Bearing housing
344	Lanterna motore	Lantern bracket
344.1	Flangia di riduzione	Reduction flange
360.1	Coperchio cuscinetto l.o.c.	Bearing cover N.D.S.
360.2	Coperchio cuscinetto l.c.	Bearing cover D.S.
400.1	Guarnizione del corpo	Casing gasket
400.2	Guarnizione coperchio cuscinetto l.c.	Bearing cover gasket D.S.
400.3	Guarnizione coperchio cuscinetto l.o.c.	Bearing cover gasket N.D.S.
400.4	Guarnizione camicia	Sleeve gasket
400.7	Guarnizione dado ogivale	Hub gasket
412.3	O-ring camicia	O-ring shaft sleeve
420.1	Anello di tenuta l.c.	Bearing cover seal D.S.
420.2	Anello di tenuta l.o.c.	Bearing cover seal N.D.S.
502.1	Anello usura	Wear ring
506	Anello Paraspruzzi	Deflector

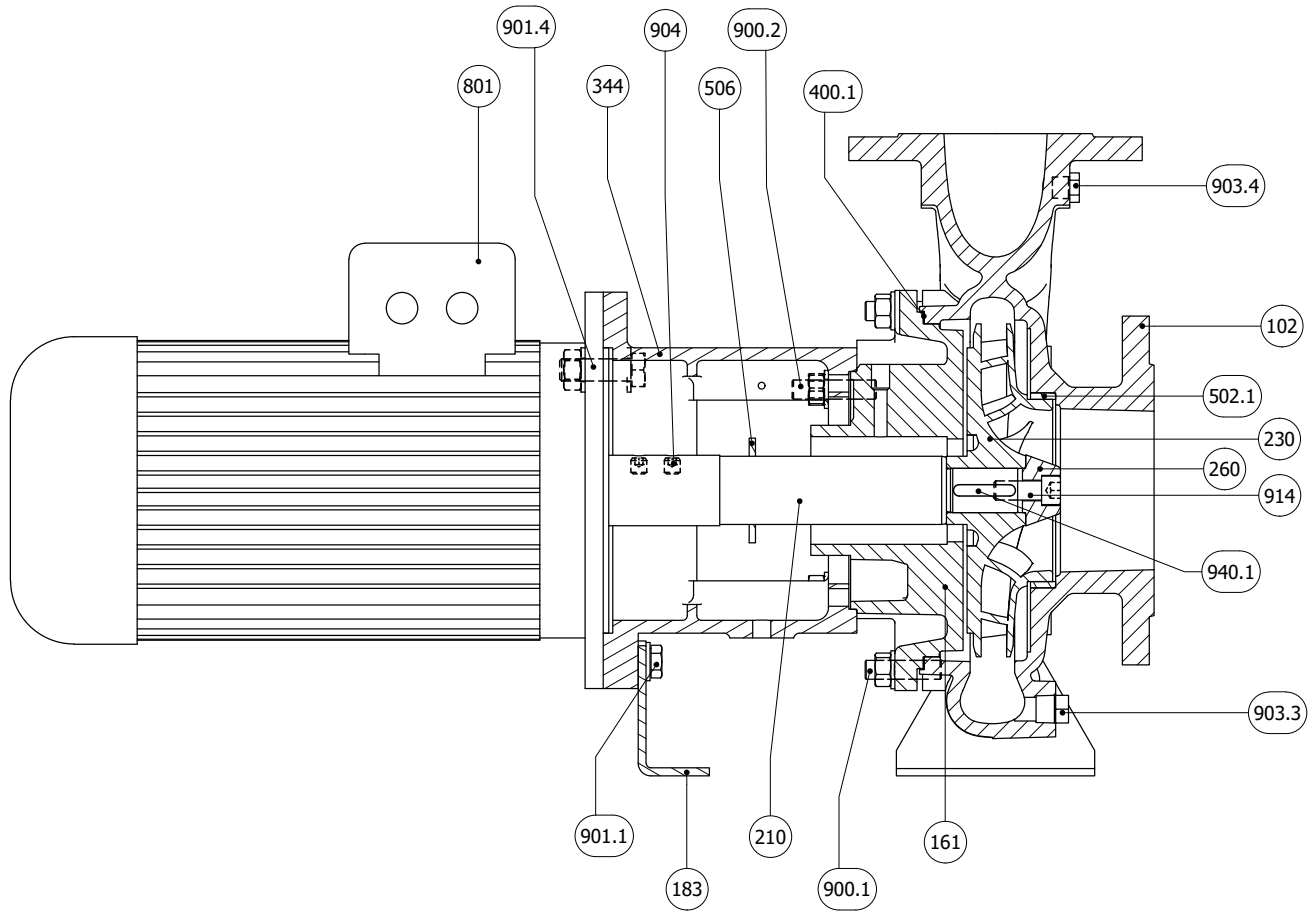
N.	DESCRIZIONE	DESCRIPTION
507	V. Ring	V. Ring
524	Camicia albero	Shaft sleeve
643	Tappo di sfiato con astina	Oil dipstick
801	Motore elettrico	Electric motor
861.1	Semi giunto lato pompa	Half coupling pump side
861.2	Semi giunto lato motore	Half coupling motor side
861.3	Elastomero giunto	Coupling Elastomer
900.1	Prigioniero con dado	Stud with nut
900.2	Prigioniero con dado	Stud with nut
901.1	Vite T.E.	Hex head screw
901.2	Vite T.E.	Hex head screw
901.4	Vite T.E.	Hex head screw
902.1	Vite T.C.E.I.	Socket hex head screw
903.1	Tappo scarico olio	Oil drain plug
903.2	Tappo oliatore	Constant level oiler plug
903.3	Tappo drenaggio	Drain plug
903.4	Tappo manometro	Manometer plug
923	Ghiera cuscinetto	Bearing nut
932.1	Anello di sicurezza (seeger) foro	Hole circlip
940.1	Linguetta girante	Impeller key
940.2	Linguetta giunto	Coupling key
940.3	Linguetta camicia	Sleeve key

Grandezze - Size: **32-16, 32-20, 40-16, 40-20, 50-16, 50-20**



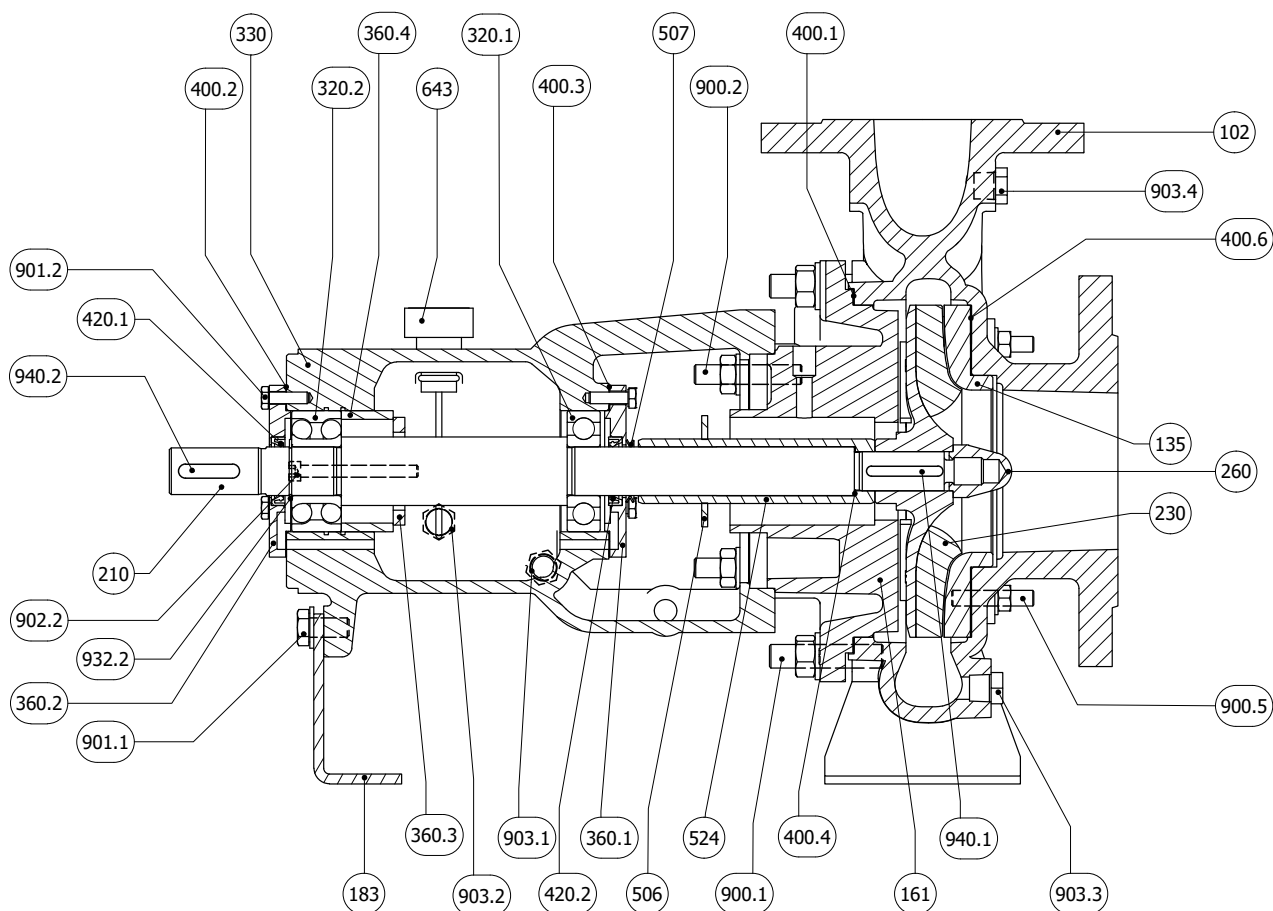
N.	DESCRIZIONE	DESCRIPTION
102	Corpo	Casing
161	Coperchio del corpo	Casing cover
183	Piede di appoggio	Support foot
210	Albero	Shaft
230	Girante	Impeller
260	Ogiva girante	Impeller hub
344	Lanterna motore	Lantern bracket
400.1	Guarnizione del corpo	Casing gasket
502.1	Anello usura	Wear ring
506	Anello paraspruzzi	Deflector
801	Motore elettrico	Electric motor
900.1	Prigioniero con dado	Stud with nut
900.2	Prigioniero con dado	Stud with nut
901.1	Vite T.E.	Hex head screw
901.4	Vite T.E.	Hex head screw
903.3	Tappo drenaggio	Drain plug
903.4	Tappo manometro	Manometer plug
904	Grano	Locking screw
940.1	Linguetta girante	Impeller key

Grandezze - Size: 50-25, 65-16, 65-20, 65-25, 80-16, 80-20, 80-25, 100-20



N.	DESCRIZIONE	DESCRIPTION
102	Corpo	Casing
161	Coperchio del corpo	Casing cover
183	Piede di appoggio	Support foot
210	Albero	Shaft
230	Girante	Impeller
260	Ogiva girante	Impeller hub
344	Lanterna motore	Lantern bracket
400.1	Guarnizione del corpo	Casing gasket
502.1	Anello usura	Wear ring
506	Anello paraspruzzi	Deflector
801	Motore elettrico	Electric motor
900.1	Prigioniero con dado	Stud with nut
900.2	Prigioniero con dado	Stud with nut
901.1	Vite T.E.	Hex head screw
901.4	Vite T.E.	Hex head screw
903.3	Tappo drenaggio	Drain plug
903.4	Tappo manometro	Manometer plug
904	Grano	Locking screw
914	Vite ogivale	Screw
940.1	Linguetta girante	Impeller key

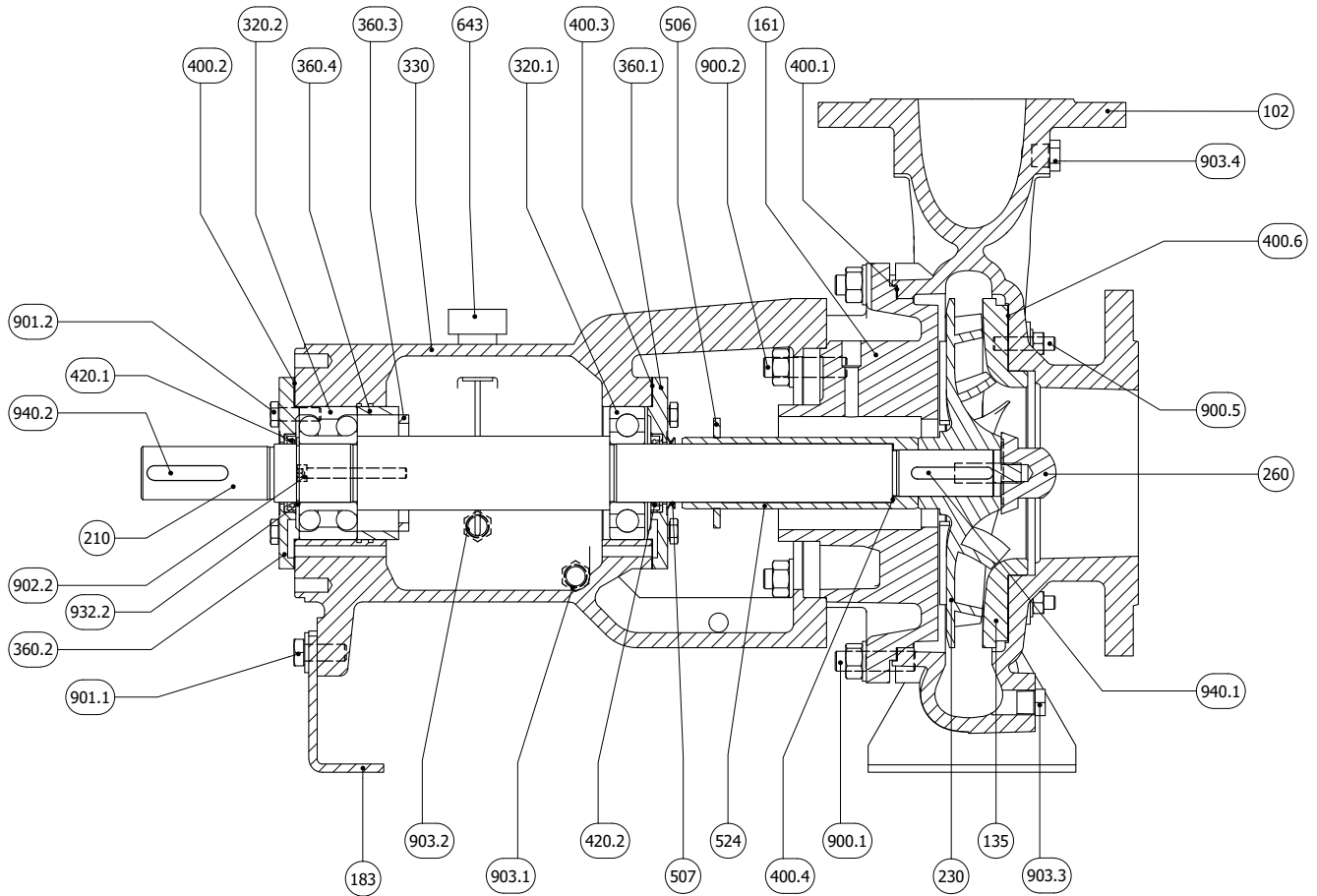
Grandezze - Size: **32-16, 32-20, 40-16, 40-20, 50-16, 50-20**



N.	DESCRIZIONE	DESCRIPTION
102	Corpo	Casing
135	Piastra di usura	Wear plate
161	Coperchio del corpo	Casing cover
183	Piede di appoggio	Support foot
210	Albero	Shaft
230	Girante	Impeller
260	Ogiva girante	Impeller hub
320.1	Cuscinetto a sfere l.o.c.	Ball bearing N.D.S.
320.2	Cuscinetto a sfere l.c.	Ball bearing D.S.
330	Supporto	Bearing housing
360.1	Coperchio cuscinetto l.o.c.	Bearing cover N.D.S.
360.2	Coperchio cuscinetto l.c.	Bearing cover D.S.
360.3	Staffa cuscinetto	Bearing bracket
360.4	Distanziale cuscinetto	Spacer ball bearing
400.1	Guarnizione del corpo	Casing gasket
400.2	Guarnizione coperchio cuscinetto l.c.	Bearing cover gasket D.S.
400.3	Guarnizione coperchio cuscinetto l.o.c.	Bearing cover gasket N.D.S.
400.4	Guarnizione camicia	Sleeve gasket
400.6	Guarnizione piastra d'usura	Wear plate gasket

N.	DESCRIZIONE	DESCRIPTION
420.1	Anello di tenuta l.c.	Bearing cover seal D.S.
420.2	Anello di tenuta l.o.c.	Bearing cover seal N.D.S.
506	Anello paraspruzzi	Deflector
507	V. Ring	V. Ring
524	Camicia albero	Shaft sleeve
643	Tappo di sfiato con astina	Oil dipstick
900.1	Prigioniero con dado	Stud with nut
900.2	Prigioniero con dado	Stud with nut
900.5	Prigioniero con dado	Stud with nut
901.1	Vite T.E.	Hex head screw
901.2	Vite T.E.	Hex head screw
902.2	Vite T.C.E.I.	Socket head screw
903.1	Tappo scarico olio	Oil drain plug
903.2	Tappo oliatore	Constant level oiler plug
903.3	Tappo drenaggio	Drain plug
903.4	Tappo manometro	Manometer plug
932.2	Anello di sicurezza (seeger) albero	Shaft circlip
940.1	Linguetta girante	Impeller key
940.2	Linguetta giunto	Coupling key

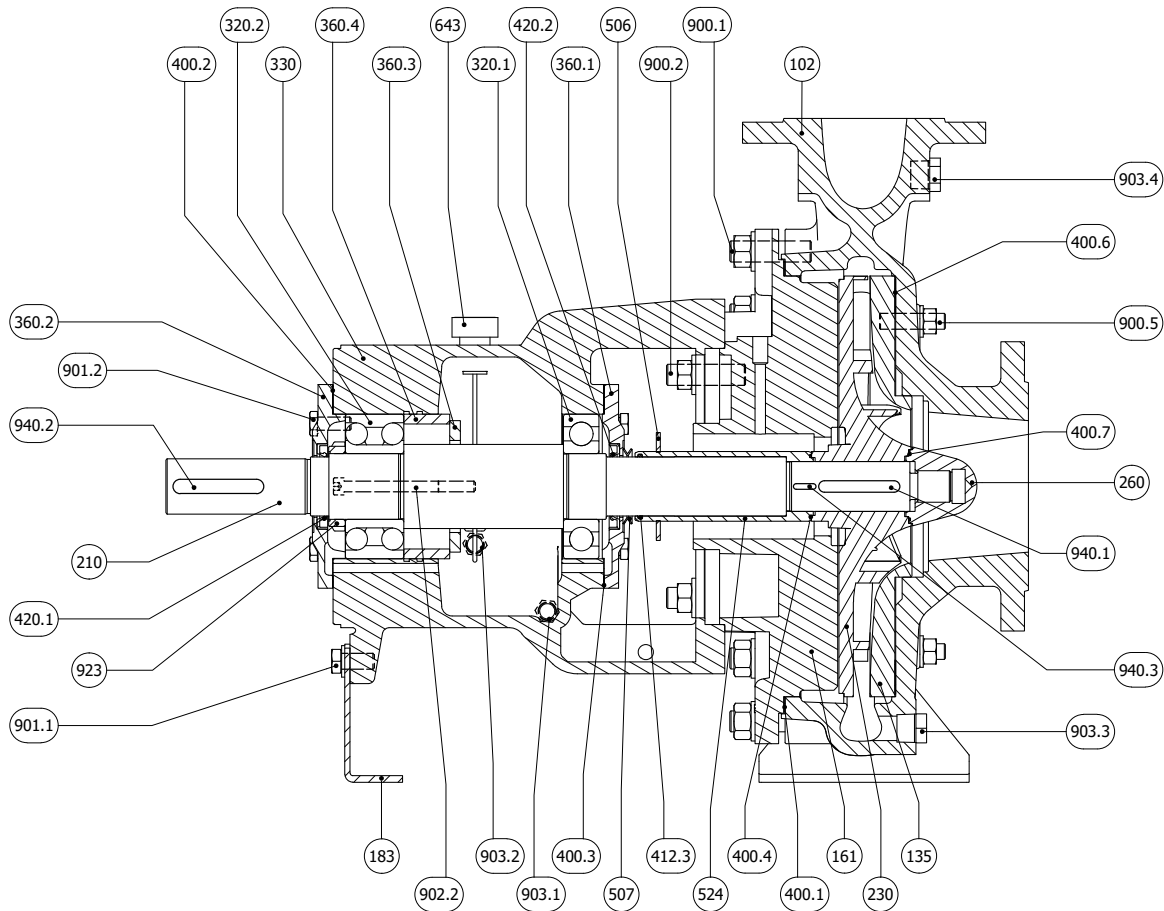
Grandezze - Size: **50-25, 65-16, 65-20, 65-25, 80-16, 80-20, 80-25, 100-20**



N.	DESCRIZIONE	DESCRIPTION
102	Corpo	Casing
135	Piastra di usura	Wear plate
161	Coperchio del corpo	Casing cover
183	Piede di appoggio	Support foot
210	Albero	Shaft
230	Girante	Impeller
260	Ogiva girante	Impeller hub
320.1	Cuscinetto a sfere I.o.c.	Ball bearing N.D.S.
320.2	Cuscinetto a sfere I.c.	Ball bearing D.S.
330	Supporto	Bearing housing
360.1	Coperchio cuscinetto I.o.c.	Bearing cover N.D.S.
360.2	Coperchio cuscinetto I.c.	Bearing cover D.S.
360.3	Staffa cuscinetto	Bearing bracket
360.4	Distanziale cuscinetto	Spacer ball bearing
400.1	Guarnizione del corpo	Casing gasket
400.2	Guarnizione coperchio cuscinetto I.c.	Bearing cover gasket D.S.
400.3	Guarnizione coperchio cuscinetto I.o.c.	Bearing cover gasket N.D.S.
400.4	Guarnizione camicia	Sleeve gasket
400.6	Guarnizione piastra d'usura	Wear plate gasket

N.	DESCRIZIONE	DESCRIPTION
420.1	Anello di tenuta I.c.	Bearing cover seal D.S.
420.2	Anello di tenuta I.o.c.	Bearing cover seal N.D.S.
506	Anello paraspruzzi	Deflector
507	V. Ring	V. Ring
524	Camicia albero	Shaft sleeve
643	Tappo di sfiato con astina	Oil dipstick
900.1	Prigioniero con dado	Stud with nut
900.2	Prigioniero con dado	Stud with nut
900.5	Prigioniero con dado	Stud with nut
901.1	Vite T.E.	Hex head screw
901.2	Vite T.E.	Hex head screw
902.2	Vite T.C.E.I.	Socket head screw
903.1	Tappo scarico olio	Oil drain plug
903.2	Tappo oliatore	Constant level oiler plug
903.3	Tappo drenaggio	Drain plug
903.4	Tappo manometro	Manometer plug
932.2	Anello di sicurezza (seeger) albero	Shaft circlip
940.1	Linguetta girante	Impeller key
940.2	Linguetta giunto	Coupling key

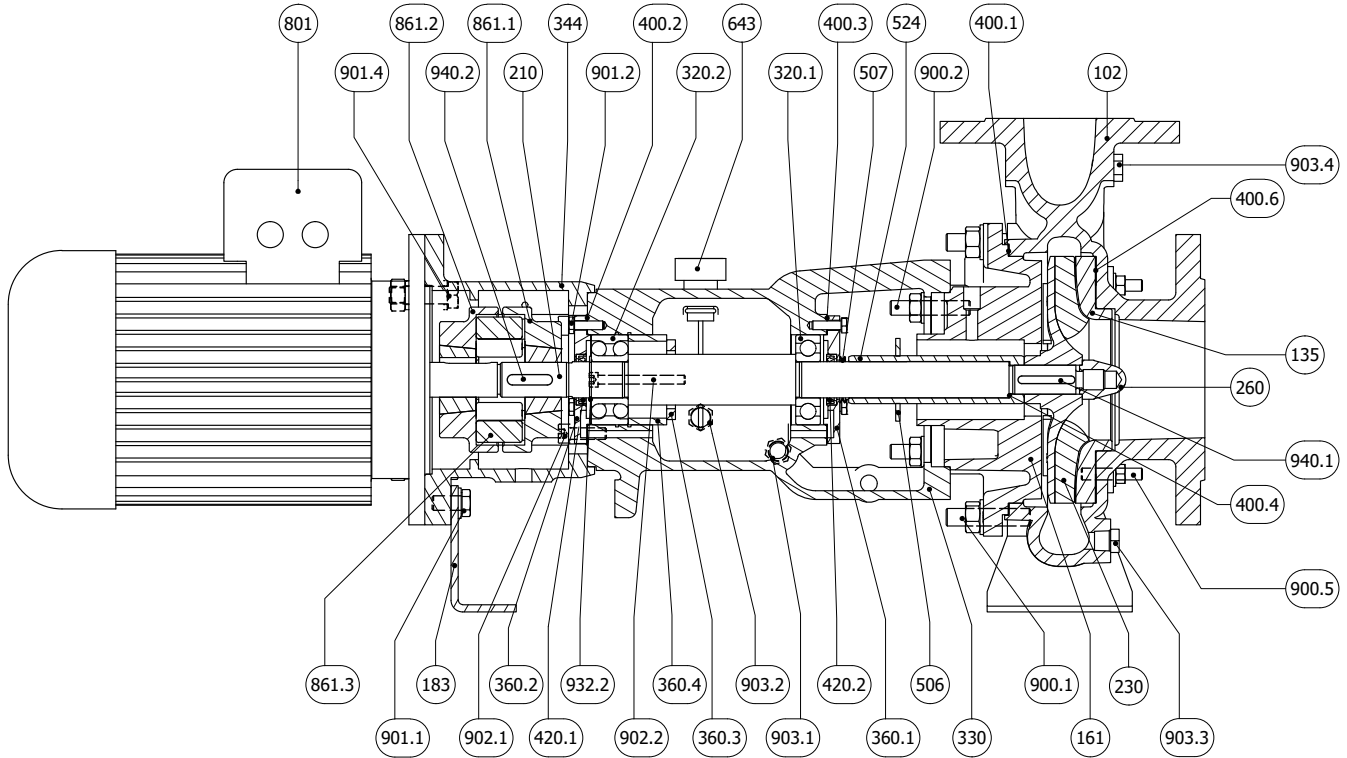
Grandezze - Size: **65-31, 80-31, 100-25, 100-31, 100-40, 125-25, 125-31, 125-40**



N.	DESCRIZIONE	DESCRIPTION
102	Corpo	Casing
135	Piastra di usura	Wear plate
161	Coperchio del corpo	Casing cover
183	Piede di appoggio	Support foot
210	Albero	Shaft
230	Girante	Impeller
260	Ogiva girante	Impeller hub
320.1	Cuscinetto a sfere l.o.c.	Ball bearing N.D.S.
320.2	Cuscinetto a sfere l.c.	Ball bearing D.S.
330	Supporto	Bearing housing
360.1	Coperchio cuscinetto l.o.c.	Bearing cover N.D.S.
360.2	Coperchio cuscinetto l.c.	Bearing cover D.S.
360.3	Staffa cuscinetto	Bearing bracket
360.4	Distanziale cuscinetto	Spacer ball bearing
400.1	Guarnizione del corpo	Casing gasket
400.2	Guarnizione coperchio cuscinetto l.c.	Bearing cover gasket D.S.
400.3	Guarnizione coperchio cuscinetto l.o.c.	Bearing cover gasket N.D.S.
400.4	Guarnizione camicia	Sleeve gasket
400.6	Guarnizione piastra d'usura	Wear plate gasket
400.7	Guarnizione ogiva	Hub gasket
412.3	O-ring camicia	O-ring shaft sleeve

N.	DESCRIZIONE	DESCRIPTION
420.1	Anello di tenuta l.c.	Bearing cover seal D.S.
420.2	Anello di tenuta l.o.c.	Bearing cover seal N.D.S.
506	Anello paraspruzzi	Deflector
507	V. Ring	V. Ring
524	Camicia albero	Shaft sleeve
643	Tappo di sfiato con astina	Oil dipstick
900.1	Prigioniero con dado	Stud with nut
900.2	Prigioniero con dado	Stud with nut
900.5	Prigioniero con dado	Stud with nut
901.1	Vite T.E.	Hex head screw
901.2	Vite T.E.	Hex head screw
902.2	Vite T.C.E.I.	Socket head screw
903.1	Tappo scarico olio	Oil drain plug
903.2	Tappo oliatore	Constant level oiler plug
903.3	Tappo drenaggio	Drain plug
903.4	Tappo manometro	Manometer plug
923	Ghiera cuscinetto	Bearing nut
940.1	Linguetta girante	Impeller key
940.2	Linguetta giunto	Coupling key
940.3	Linguetta camicia	Sleeve key

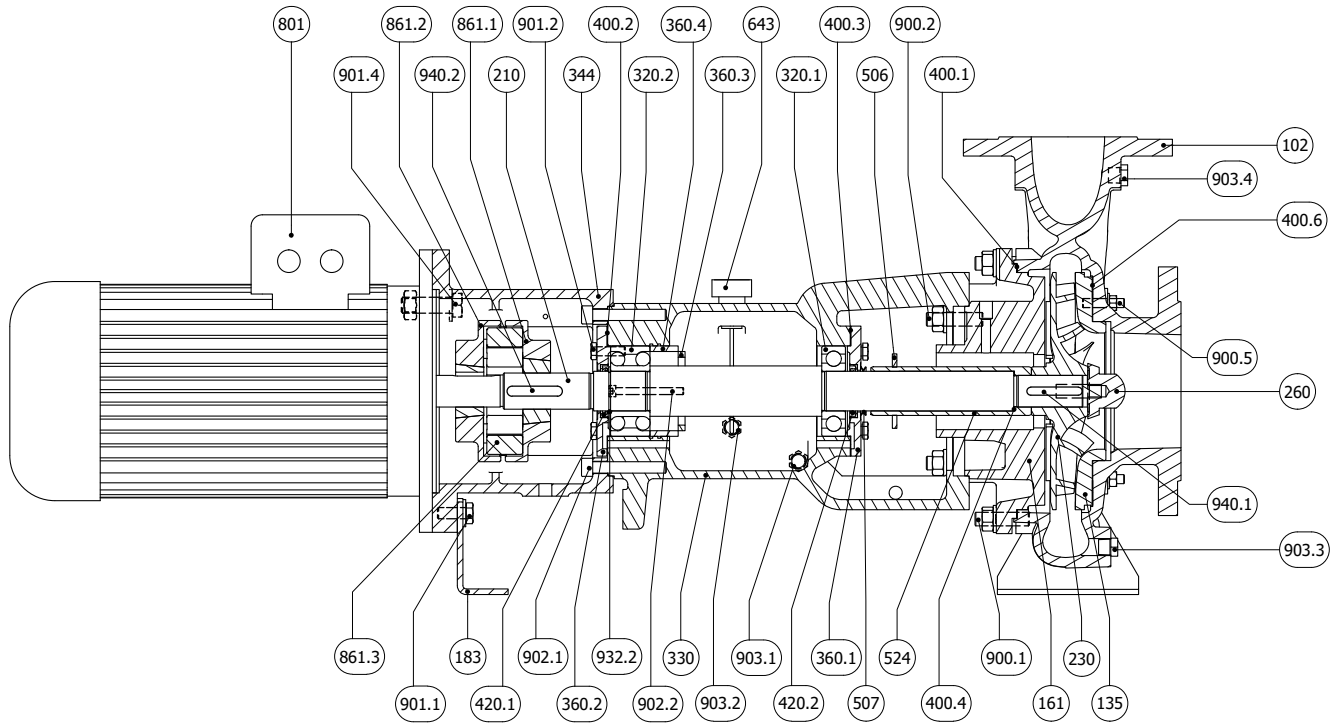
Grandezze - Size: **32-16, 32-20, 40-16, 40-20, 50-16, 50-20**



N.	DESCRIZIONE	DESCRIPTION
102	Corpo	Casing
135	Piastra di usura	Wear plate
161	Coperchio del corpo	Casing cover
183	Piede di appoggio	Support foot
210	Albero	Shaft
230	Girante	Impeller
260	Ogiva girante	Impeller hub
320.1	Cuscinetto a sfere l.o.c.	Ball bearing N.D.S.
320.2	Cuscinetto a sfere l.c.	Ball bearing D.S.
330	Supporto	Bearing housing
344	Lanterna motore	Lantern bracket
360.1	Coperchio cuscinetto l.o.c.	Bearing cover N.D.S.
360.2	Coperchio cuscinetto l.c.	Bearing cover D.S.
360.3	Staffa cuscinetto	Bearing bracket
360.4	Distanziale coperchio	Spacer cover
400.1	Guarnizione del corpo	Casing gasket
400.2	Guarnizione coperchio cuscinetto l.c.	Bearing cover gasket D.S.
400.3	Guarnizione coperchio cuscinetto l.o.c.	Bearing cover gasket N.D.S.
400.4	Guarnizione camicia	Sleeve gasket
400.6	Guarnizione piastra d'usura	Wear plate gasket
420.1	Anello di tenuta l.c.	Bearing cover seal D.S.
420.2	Anello di tenuta l.o.c.	Bearing cover seal N.D.S.
506	Anello paraspruzzi	Deflector

N.	DESCRIZIONE	DESCRIPTION
507	V. Ring	V. Ring
524	Camicia albero	Shaft sleeve
643	Tappo di sfiato con astina	Oil dipstick
801	Motore elettrico	Electric motor
861.1	Semi giunto lato pompa	Half coupling pump side
861.2	Semi giunto lato motore	Half coupling motor side
861.3	Elastomero	Coupling Elastomer
900.1	Prigioniero con dado	Stud with nut
900.2	Prigioniero con dado	Stud with nut
900.5	Prigioniero con dado	Stud with nut
901.1	Vite T.E.	Hex head screw
901.2	Vite T.E.	Hex head screw
901.4	Vite T.E.	Hex head screw
902.1	Vite T.C.E.I.	Socket head screw
902.2	Vite T.C.E.I.	Socket head screw
903.1	Tappo scarico olio	Oil drain plug
903.2	Tappo oliatore	Constant level oiler plug
903.3	Tappo drenaggio	Drain plug
903.4	Tappo manometro	Manometer plug
932.2	Anello di sicurezza (seeger) albero	Shaft circlip
940.1	Linguetta girante	Impeller key
940.2	Linguetta giunto	Coupling key

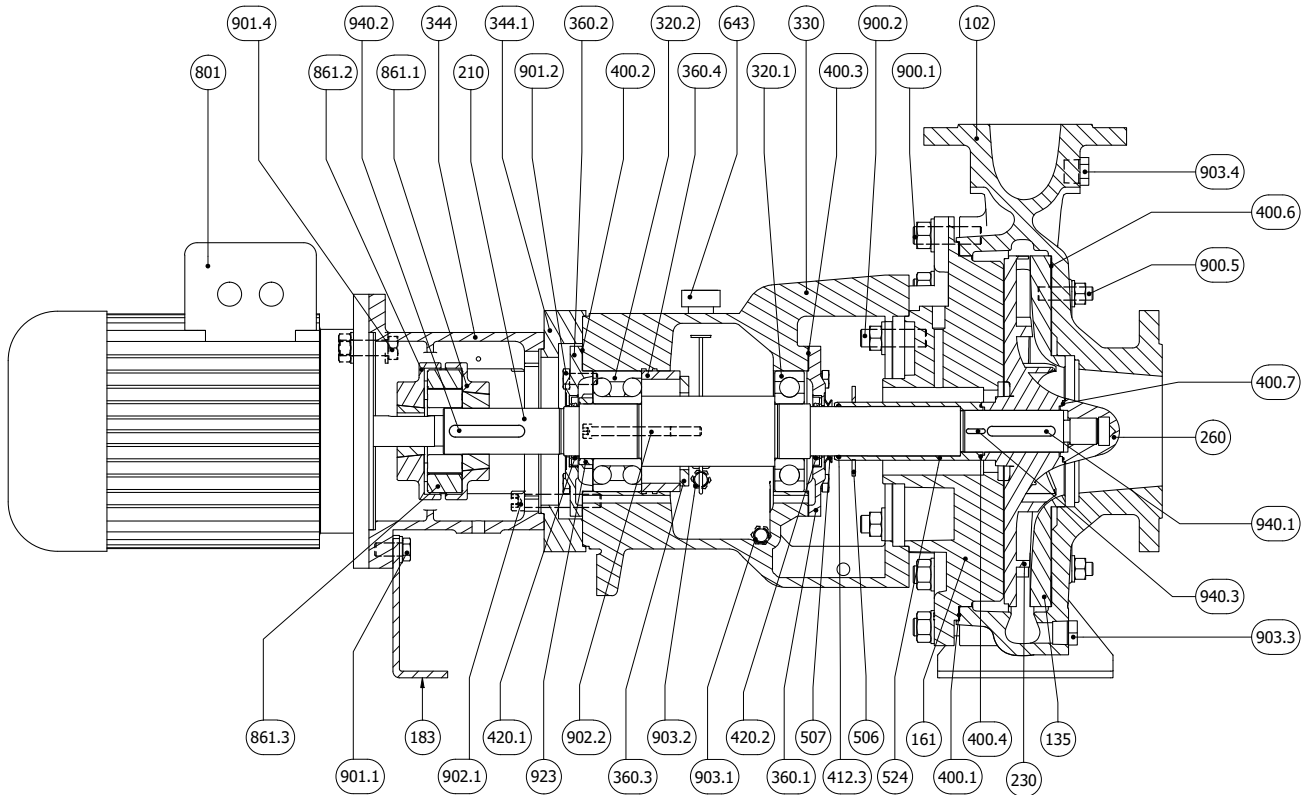
Grandezze - Size: 50-25, 65-16, 65-20, 65-25, 80-16, 80-20, 80-25, 100-20



N.	DESCRIZIONE	DESCRIPTION
102	Corpo	Casing
135	Piastra di usura	Wear plate
161	Coperchio del corpo	Casing cover
183	Piede di appoggio	Support foot
210	Albero	Shaft
230	Girante	Impeller
260	Ogiva girante	Impeller hub
320.1	Cuscinetto a sfere l.o.c.	Ball bearing N.D.S.
320.2	Cuscinetto a sfere l.c.	Ball bearing D.S.
330	Supporto	Bearing housing
344	Lanterna motore	Lantern bracket
360.1	Coperchio cuscinetto l.o.c.	Bearing cover N.D.S.
360.2	Coperchio cuscinetto l.c.	Bearing cover D.S.
360.3	Staffa cuscinetto	Bearing bracket
360.4	Distanziale coperchio	Spacer cover
400.1	Guarnizione del corpo	Casing gasket
400.2	Guarnizione coperchio cuscinetto l.c.	Bearing cover gasket D.S.
400.3	Guarnizione coperchio cuscinetto l.o.c.	Bearing cover gasket N.D.S.
400.4	Guarnizione camicia	Sleeve gasket
400.6	Guarnizione piastra d'usura	Wear plate gasket
420.1	Anello di tenuta l.c.	Bearing cover seal D.S.
420.2	Anello di tenuta l.o.c.	Bearing cover seal N.D.S.
506	Anello paraspruzzi	Deflector

N.	DESCRIZIONE	DESCRIPTION
507	V. Ring	V. Ring
524	Camicia albero	Shaft sleeve
643	Tappo di sfiato con astina	Oil dipstick
801	Motore elettrico	Electric motor
861.1	Semi giunto lato pompa	Half coupling pump side
861.2	Semi giunto lato motore	Half coupling motor side
861.3	Elastomero	Coupling Elastomer
900.1	Prigioniero con dado	Stud with nut
900.2	Prigioniero con dado	Stud with nut
900.5	Prigioniero con dado	Stud with nut
901.1	Vite T.E.	Hex head screw
901.2	Vite T.E.	Hex head screw
901.4	Vite T.E.	Hex head screw
902.1	Vite T.C.E.I.	Socket head screw
902.2	Vite T.C.E.I.	Socket head screw
903.1	Tappo scarico olio	Oil drain plug
903.2	Tappo oliatore	Constant level oiler plug
903.3	Tappo drenaggio	Drain plug
903.4	Tappo manometro	Manometer plug
932.2	Anello di sicurezza (seeger) albero	Shaft circlip
940.1	Linguetta girante	Impeller key
940.2	Linguetta giunto	Coupling key

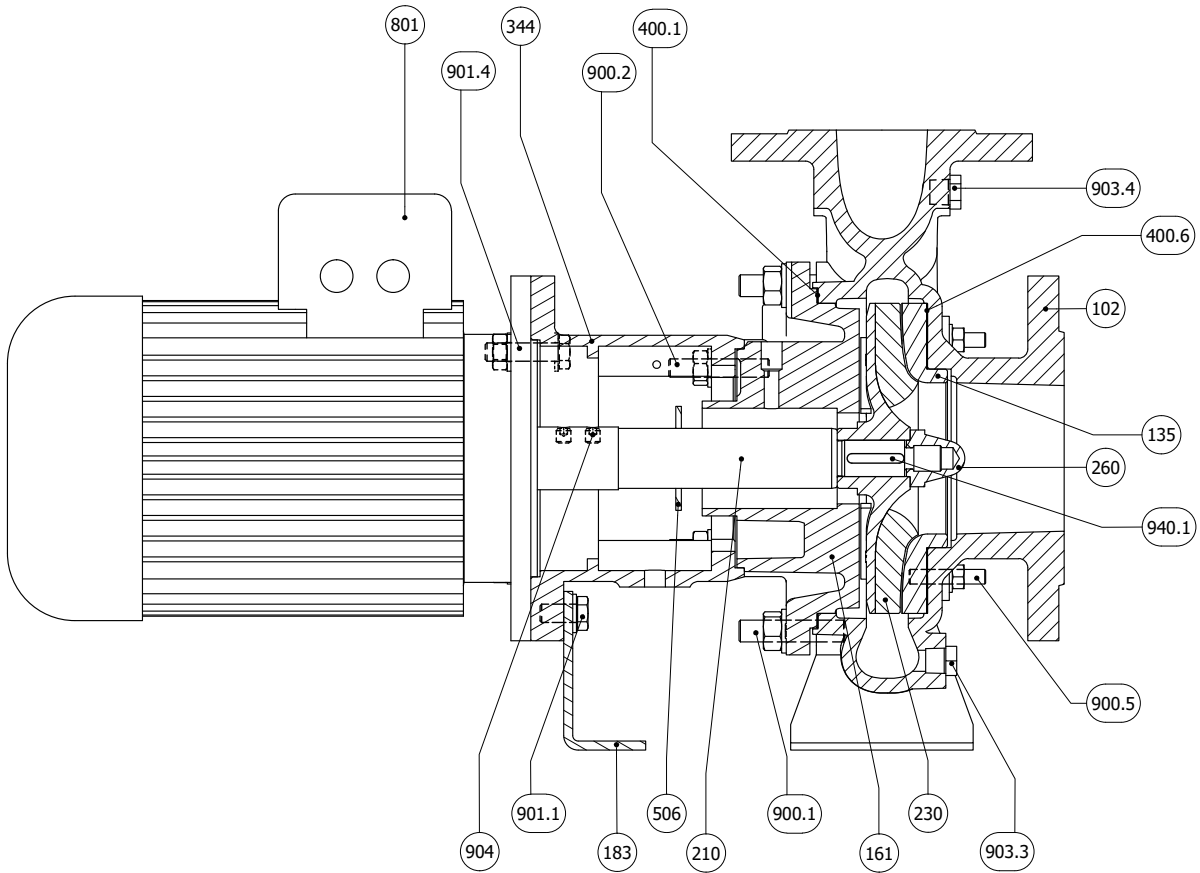
Grandezze - Size: **65-31, 80-31, 100-25, 100-31, 100-40, 125-25, 125-31, 125-40**



N.	DESCRIZIONE	DESCRIPTION
102	Corpo	Casing
135	Piastra di usura	Wear plate
161	Coperchio del corpo	Casing cover
183	Piede di appoggio	Support foot
210	Albero	Shaft
230	Girante	Impeller
260	Ogiva girante	Impeller hub
320.1	Cuscinetto a sfere l.o.c.	Ball bearing N.D.S.
320.2	Cuscinetto a sfere l.c.	Ball bearing D.S.
330	Supporto	Bearing housing
344	Lanterna motore	Lantern bracket
344.1	Flangia di riduzione	Reduction flange
360.1	Coperchio cuscinetto l.o.c.	Bearing cover N.D.S.
360.2	Coperchio cuscinetto l.c.	Bearing cover D.S.
360.3	Staffa cuscinetto	Bearing bracket
360.4	Distanziale cuscinetto	Bearing spacer
400.1	Guarnizione del corpo	Casing gasket
400.2	Guarnizione coperchio cuscinetto l.c.	Bearing cover gasket D.S.
400.3	Guarnizione coperchio cuscinetto l.o.c.	Bearing cover gasket N.D.S.
400.4	Guarnizione camicia	Sleeve gasket
400.6	Guarnizione piastra d'usura	Wear plate gasket
400.7	Guarnizione ogiva	Hub gasket
420.1	Anello di tenuta l.c.	Bearing cover seal D.S.
420.2	Anello di tenuta l.o.c.	Bearing cover seal N.D.S.
412.3	O-ring camicia	O-ring shaft sleeve

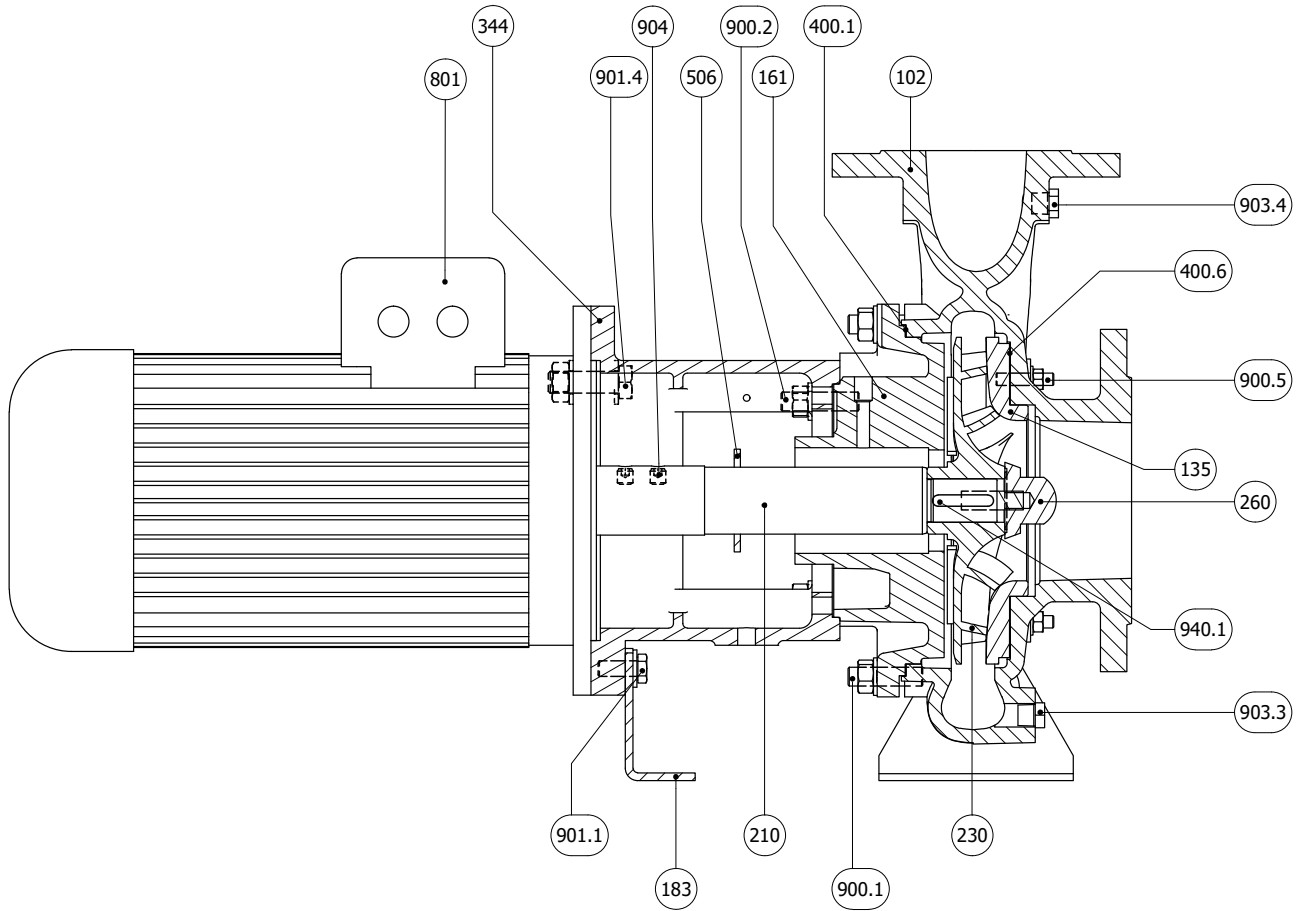
N.	DESCRIZIONE	DESCRIPTION
506	Anello paraspruzzi	Deflector
507	V. Ring	V. Ring
524	Camicia albero	Shaft sleeve
643	Tappo di sfianto con astina	Oil dipstick
801	Motore elettrico	Electric motor
861.1	Semi giunto lato pompa	Half coupling pump side
861.2	Semi giunto lato motore	Half coupling motor side
861.3	Elastomero	Coupling Elastomer
900.1	Prigioniero con dado	Stud with nut
900.2	Prigioniero con dado	Stud with nut
900.5	Prigioniero con dado	Stud with nut
901.1	Vite T.E.	Hex head screw
901.2	Vite T.E.	Hex head screw
901.4	Vite T.E.	Hex head screw
902.1	Vite T.C.E.I.	Socket head screw
902.2	Vite T.C.E.I.	Socket head screw
903.1	Tappo scarico olio	Oil drain plug
903.2	Tappo oliatore	Constant level oiler plug
903.3	Tappo drenaggio	Drain plug
903.4	Tappo manometro	Manometer plug
923	Ghiera cuscinetto	Bearing nut
940.1	Linguetta girante	Impeller key
940.2	Linguetta giunto	Coupling key
940.3	Linguetta camicia	Sleeve key

Grandezze - Size: 32-16, 32-20, 40-16, 40-20, 50-16, 50-20

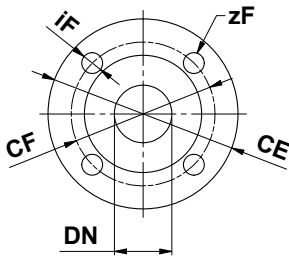
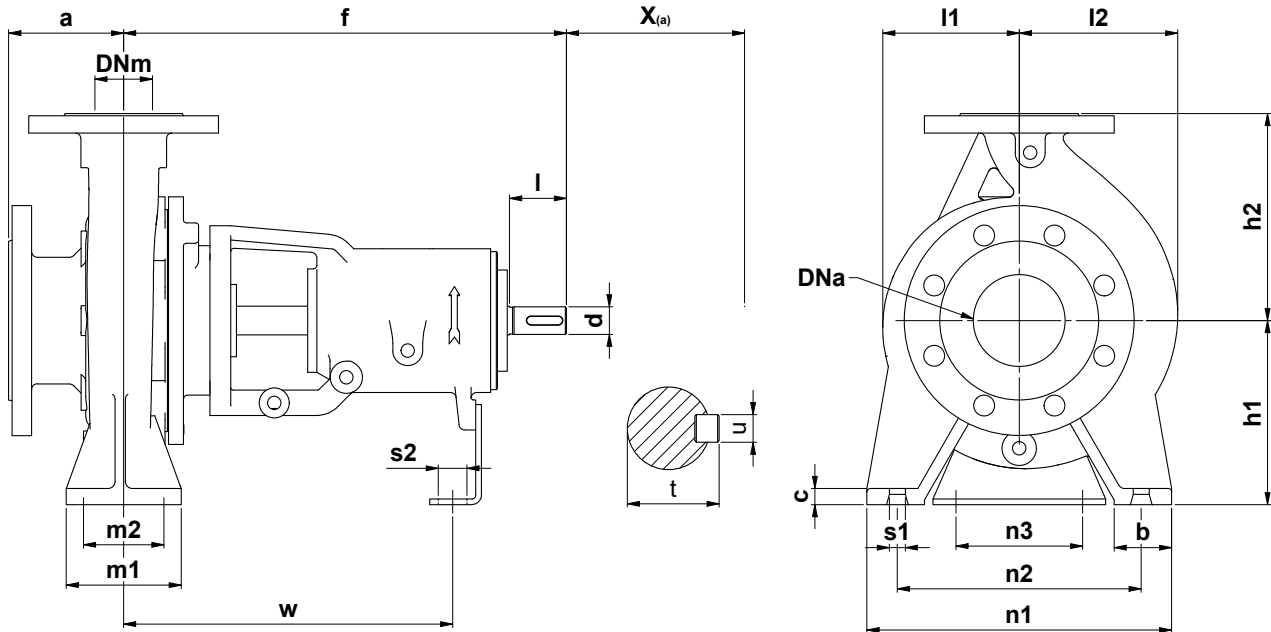


N.	DESCRIZIONE	DESCRIPTION
102	Corpo	Casing
135	Piastra d'usura	Wear plate
161	Coperchio del corpo	Casing cover
183	Piede di appoggio	Support foot
210	Albero	Shaft
230	Girante	Impeller
260	Ogiva girante	Impeller hub
344	Lanterna motore	Lantern bracket
400.1	Guarnizione del corpo	Casing gasket
400.6	Guarnizione piastra d'usura	Wear plate gasket
506	Anello paraspruzzi	Deflector
801	Motore elettrico	Electric motor
900.1	Prigioniero con dado	Stud with nut
900.2	Prigioniero con dado	Stud with nut
900.5	Prigioniero con dado	Stud with nut
901.1	Vite T.E.	Hex head screw
901.4	Vite T.E.	Hex head screw
903.3	Tappo drenaggio	Drain plug
903.4	Tappo manometro	Manometer plug
904	Grano	Locking screw
940.1	Linguetta girante	Impeller key

Grandezze - Size: 50-25, 65-16, 65-20, 65-25, 80-16, 80-20, 80-25, 100-20



N.	DESCRIZIONE	DESCRIPTION
102	Corpo	Casing
135	Piastra d'usura	Wear plate
161	Coperchio del corpo	Casing cover
183	Piede di appoggio	Support foot
210	Albero	Shaft
230	Girante	Impeller
260	Ogiva girante	Impeller hub
344	Lanterna motore	Lantern bracket
400.1	Guarnizione del corpo	Casing gasket
400.6	Guarnizione piastra d'usura	Wear plate gasket
506	Anello paraspruzzi	Deflector
801	Motore elettrico	Electric motor
900.1	Prigioniero con dado	Stud with nut
900.2	Prigioniero con dado	Stud with nut
900.5	Prigioniero con dado	Stud with nut
901.1	Vite T.E.	Hex head screw
901.4	Vite T.E.	Hex head screw
903.3	Tappo drenaggio	Drain plug
903.4	Tappo manometro	Manometer plug
904	Grano	Locking screw
940.1	Linguetta girante	Impeller key



Dimensioni Flange - Dimensions Flange EN1092-1 PN16								
DNa-DNm	32	40	50	65	80	100	125	150
CF	100	110	125	145	160	180	210	240
CE	140	150	165	185	200	220	250	285
iF	18	18	18	18	18	18	18	22
zF	4	4	4	8	8	8	8	8

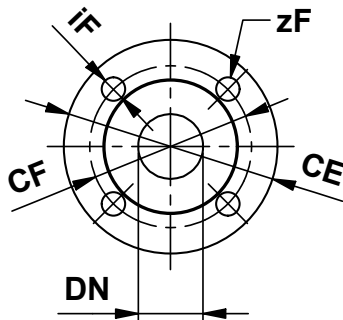
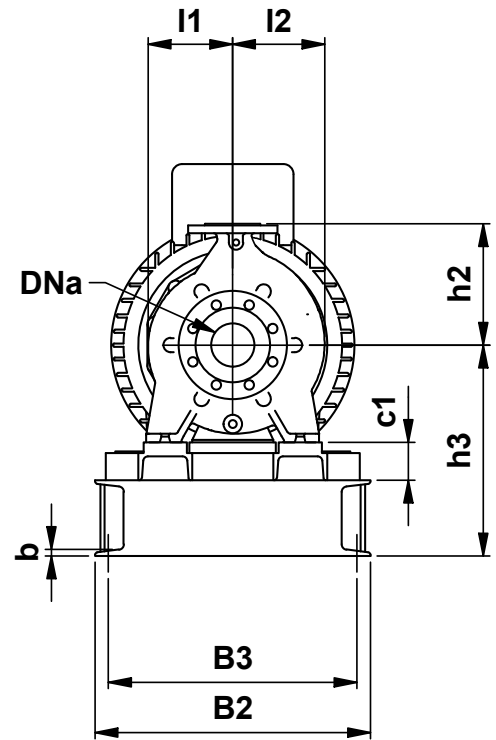
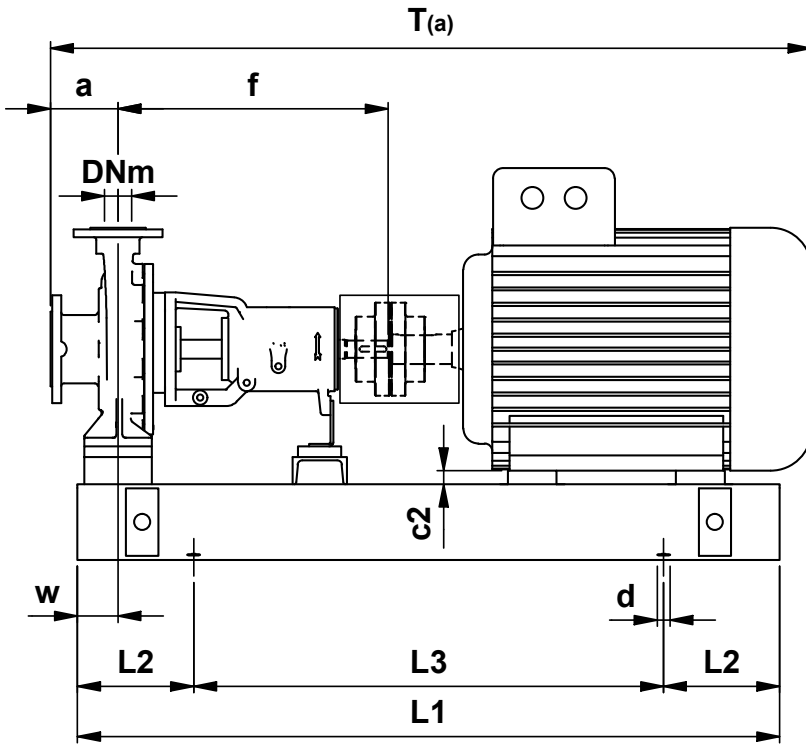
Pompa tipo Pump size	Supporto Bearing Housing	DIMENSIONI - DIMENSIONS [mm]																				Peso Weight [kg]			
		Pompa - Pump					Piedi - Feet					Albero - Shaft													
		DNa	DNm	a	f	h1	h2	b	c	m1	m2	n1	n2	n3	s1	s2	w	d	l	t	u		l1	l2	x ^(a)
32-16	25	50	32	80	385	132	160	50	14	100	70	240	190	110	14	14	285	24	50	27	8	103	115	100	37
32-20	25	50	32	80	385	160	180	50	14	100	70	240	190	110	14	14	285	24	50	27	8	122	130	100	42
40-16	25	65	40	80	385	132	160	50	14	100	70	240	190	110	14	14	285	24	50	27	8	109	122	100	39
40-20	25	65	40	100	385	160	180	50	14	100	70	265	212	110	14	14	285	24	50	27	8	126	136	100	43
50-16	25	80	50	100	385	160	180	50	14	100	70	265	212	110	14	14	285	24	50	27	8	119	138	100	43
50-20	25	80	50	100	385	160	200	50	14	100	70	265	212	110	14	14	285	24	50	27	8	136	152	100	48
50-25	35	80	50	125	500	180	225	65	16	125	95	320	250	110	14	14	370	32	80	35	10	157	170	100	77
65-16	35	100	65	100	500	160	200	65	15	125	95	280	212	110	14	14	370	32	80	35	10	127	154	100	61
65-20	35	100	65	100	500	180	225	65	16	125	95	320	250	110	14	14	370	32	80	35	10	145	167	140	66
65-25	35	100	65	125	500	200	250	65	18	160	120	360	280	110	18	14	370	32	80	35	10	167	188	140	86
65-31	50	100	65	125	530	225	280	80	18	160	120	400	315	110	18	14	370	42	110	45	12	196	212	140	129
80-16	35	125	80	125	500	180	225	65	15	125	95	320	250	110	14	14	370	32	80	35	10	136	173	140	67
80-20	35	125	80	125	500	180	250	65	16	125	95	345	280	110	14	14	370	32	80	35	10	152	185	140	76
80-25	35	125	80	125	500	225	280	80	18	160	120	400	315	110	18	14	370	32	80	35	10	175	205	140	95
80-31	50	125	80	125	530	250	315	80	18	160	120	400	315	110	18	14	370	42	110	45	12	205	227	140	135
100-20	35	125	100	125	500	200	280	80	18	160	120	360	280	110	18	14	370	32	80	35	10	160	204	140	80
100-25	50	125	100	140	530	225	280	80	18	160	120	400	315	110	18	14	370	42	110	45	12	186	218	140	109
100-31	50	125	100	140	530	250	315	80	18	160	120	400	315	110	18	14	370	42	110	45	12	213	241	140	139
100-40	50	125	100	140	530	280	355	100	20	200	150	500	400	110	23	14	370	42	110	45	12	255	280	140	175
125-25	50	150	125	140	530	250	355	80	18	160	120	400	315	110	18	14	370	42	110	45	12	203	248	140	128
125-31	50	150	125	140	530	280	355	100	20	200	150	500	400	110	23	14	370	42	110	45	12	226	263	140	151
125-40	50	150	125	140	530	315	400	100	20	200	150	500	400	110	23	14	370	42	110	45	12	265	295	140	191

Quote e pesi suscettibili di variazione
 Dimensions and weights are subject to variation

(a) Lunghezza giunto Spaziatore
 Spacer coupling's length

Ingombri su base con giunto standard

Overall dimensions on base with standard coupling



Dimensioni Flange - Dimensions Flange EN1092-1 PN16								
DNa-DNm	32	40	50	65	80	100	125	150
CF	100	110	125	145	160	180	210	240
CE	140	150	165	185	200	220	250	285
iF	18	18	18	18	18	18	18	22
zF	4	4	4	8	8	8	8	8

ACCOPIAMENTO POTENZA - POLARITÀ / GRANDEZZA MOTORE POWER - POLARITY / MOTOR SIZE COUPLING																												
2POLI	GRAND.	71	80	80	90S	90L	100L	112M	132S	132M	132M	160M	160M	160L	180M	200L	200L	225M	250M	280S	280M	315S	315M					
	kW	0,55	0,75	1,1	1,5	2,2	3	4	5,5	7,5	9,2	11	15	18,5	22	30	37	45	55	75	90	110	132					
4POLI	GRAND.	80	80	90S	90L	100L	100L	112M	132S	132M	132M	160M	160L	180M	180L	200L	225S	225M	250M	280S	280M	315S	315M	315M	315L	355L	355L	355L
	kW	0,55	0,75	1,1	1,5	2,2	3	4	5,5	7,5	9,2	11	15	18,5	22	30	37	45	55	75	90	110	132	160	200	250	315	355
6POLI	GRAND.	80	90S	90L	100L	112M	132S	132M	132M	160M	160L	180L	200L	200L	225M	250M	280S	280M	315S	315M	315M	315M						
	kW	0,55	0,75	1,1	1,5	2,2	3	4	5,5	7,5	11	15	18,5	22	30	37	45	55	75	90	110	132						

Ingombri su base con giunto standard

Overall dimensions on base with standard coupling

Pompa tipo Pump size	Grandezza motore Motor size	Base Base plate	DIMENSIONI DIMENSIONS [mm]																	Peso - weight (a)		
			DNa	DNm	a	f	h3	h2	L1	L2	L3	B2	B3	w	d	b	c1	c2	I1		I2	T(a)
32-16	80	1	50	32	80	385	192	160	750	120	510	355	320	60	19	30	0	52	103	115	755	73
	90S	1	50	32	80	385	192	160	750	120	510	355	320	60	19	30	0	42	103	115	786	75
	90L	1	50	32	80	385	192	160	750	120	510	355	320	60	19	30	0	42	103	115	810	77
	100L	1	50	32	80	385	192	160	750	120	510	355	320	60	19	30	0	32	103	115	858	85
	112M	1	50	32	80	385	192	160	750	120	510	355	320	60	19	30	0	20	103	115	862	92
	132S	2	50	32	80	385	252	160	1000	170	660	400	360	60	19	30	0	0	103	115	934	127
	132M	2	50	32	80	385	252	160	1000	170	660	400	360	60	19	30	0	0	103	115	971	138
32-20	80	1	50	32	80	385	220	180	750	120	510	355	320	60	19	30	0	80	122	130	755	79
	90S	1	50	32	80	385	220	180	750	120	510	355	320	60	19	30	0	70	122	130	786	81
	90L	1	50	32	80	385	220	180	750	120	510	355	320	60	19	30	0	70	122	130	810	83
	100L	1	50	32	80	385	220	180	750	120	510	355	320	60	19	30	0	60	122	130	858	91
	112M	1	50	32	80	385	220	180	750	120	510	355	320	60	19	30	0	48	122	130	862	98
	132S	2	50	32	80	385	280	180	1000	170	660	400	360	60	19	30	0	28	122	130	934	133
	132M	2	50	32	80	385	280	180	1000	170	660	400	360	60	19	30	0	28	122	130	971	144
	160M	3	50	32	80	385	280	180	1200	205	790	450	410	60	19	30	0	0	122	130	1080	226
160L	3	50	32	80	385	280	180	1200	205	790	450	410	60	19	30	0	0	122	130	1124	239	
40-16	80	1	65	40	80	385	192	160	750	120	510	355	320	60	19	30	0	52	109	122	755	75
	90S	1	65	40	80	385	192	160	750	120	510	355	320	60	19	30	0	42	109	122	786	77
	90L	1	65	40	80	385	192	160	750	120	510	355	320	60	19	30	0	42	109	122	810	79
	100L	1	65	40	80	385	192	160	750	120	510	355	320	60	19	30	0	32	109	122	858	87
	112M	1	65	40	80	385	192	160	750	120	510	355	320	60	19	30	0	20	109	122	862	94
	132S	2	65	40	80	385	252	160	1000	170	660	400	360	60	19	30	0	0	109	122	934	129
	132M	2	65	40	80	385	252	160	1000	170	660	400	360	60	19	30	0	0	109	122	971	140
	160M	3	65	40	80	385	280	160	1200	205	790	450	410	60	19	30	28	0	109	122	1080	223
160L	3	65	40	80	385	280	160	1200	205	790	450	410	60	19	30	28	0	109	122	1124	236	
40-20	80	1	65	40	100	385	220	180	750	120	510	355	320	60	19	30	0	80	126	136	775	79
	90S	1	65	40	100	385	220	180	750	120	510	355	320	60	19	30	0	70	126	136	806	81
	90L	1	65	40	100	385	220	180	750	120	510	355	320	60	19	30	0	70	126	136	830	83
	100L	1	65	40	100	385	220	180	750	120	510	355	320	60	19	30	0	60	126	136	878	91
	112M	1	65	40	100	385	220	180	750	120	510	355	320	60	19	30	0	48	126	136	882	98
	132S	2	65	40	100	385	280	180	1000	170	660	400	360	60	19	30	0	28	126	136	954	133
	132M	2	65	40	100	385	280	180	1000	170	660	400	360	60	19	30	0	28	126	136	991	144
	160M	3	65	40	100	385	280	180	1200	205	790	450	410	60	19	30	0	0	126	136	1100	227
160L	3	65	40	100	385	280	180	1200	205	790	450	410	60	19	30	0	0	126	136	1144	240	
50-16	80	1	80	50	100	385	220	180	750	120	510	355	320	60	19	30	0	80	119	138	775	80
	90S	1	80	50	100	385	220	180	750	120	510	355	320	60	19	30	0	70	119	138	806	82
	90L	1	80	50	100	385	220	180	750	120	510	355	320	60	19	30	0	70	119	138	830	84
	100L	1	80	50	100	385	220	180	750	120	510	355	320	60	19	30	0	60	119	138	878	92
	112M	1	80	50	100	385	220	180	750	120	510	355	320	60	19	30	0	48	119	138	882	99
	132S	2	80	50	100	385	280	180	1000	170	660	400	360	60	19	30	0	28	119	138	954	134
	132M	2	80	50	100	385	280	180	1000	170	660	400	360	60	19	30	0	28	119	138	991	145
	160M	3	80	50	100	385	280	180	1200	205	790	450	410	60	19	30	0	0	119	138	1100	227
160L	3	80	50	100	385	280	180	1200	205	790	450	410	60	19	30	0	0	119	138	1144	240	
50-20	90S	1	80	50	100	385	220	200	750	120	510	355	320	60	19	30	0	70	136	152	806	86
	90L	1	80	50	100	385	220	200	750	120	510	355	320	60	19	30	0	70	136	152	830	88
	100L	1	80	50	100	385	220	200	750	120	510	355	320	60	19	30	0	60	136	152	878	96
	132S	2	80	50	100	385	280	200	1000	170	660	400	360	60	19	30	0	28	136	152	954	138
	132M	2	80	50	100	385	280	200	1000	170	660	400	360	60	19	30	0	28	136	152	991	149
	160M	3	80	50	100	385	280	200	1200	205	790	450	410	60	19	30	0	0	136	152	1100	232
	160L	3	80	50	100	385	280	200	1200	205	790	450	410	60	19	30	0	0	136	152	1144	245
	180M	3	80	50	100	385	300	200	1200	205	790	450	410	60	19	30	20	0	136	152	1120	290
180L	3	80	50	100	385	300	200	1200	205	790	450	410	60	19	30	20	0	136	152	1198	310	
50-25	100L	2	80	50	125	500	300	225	1000	170	660	400	360	75	19	30	0	80	157	170	1018	148
	112M	2	80	50	125	500	300	225	1000	170	660	400	360	75	19	30	0	68	157	170	1022	155
	132S	2	80	50	125	500	300	225	1000	170	660	400	360	75	19	30	0	48	157	170	1094	168
	132M	2	80	50	125	500	300	225	1000	170	660	400	360	75	19	30	0	48	157	170	1131	179
	160M	3	80	50	125	500	300	225	1200	205	790	450	410	75	19	30	0	20	157	170	1240	261
	160L	3	80	50	125	500	300	225	1200	205	790	450	410	75	19	30	0	20	157	170	1284	274
	180M	3	80	50	125	500	300	225	1200	205	790	450	410	75	19	30	0	0	157	170	1260	319
	180L	3	80	50	125	500	300	225	1200	205	790	450	410	75	19	30	0	0	157	170	1338	339
	200L	5	80	50	125	500	320	225	1200	205	790	505	465	75	19	30	20	0	157	170	1391	409
	225S	6	80	50	125	500	390	225	1300	215	870	510	460	75	24	13	70	25	157	170	1426	455
	225M	6	80	50	125	500	390	225	1300	215	870	510	460	75	24	13	70	25	157	170	1451	497
250M	6	80	50	125	500	415	225	1300	215	870	510	460	75	24	13	95	25	157	170	1513	614	
65-16	80	2	100	65	100	500	280	200	1000	170	660	400	360	75	19	30	0	80	127	154	890	119
	90S	2	100	65	100	500	280	200	1000	170	660	400	360	75	19	30	0	70	127	154	921	121
	90L	2	100	65	100	500	280	200	1000	170	660	400	360	75	19	30	0	70	127	154	945	123
	100L	2	100	65	100	500	280	200	1000	170	660	400	360	75	19	30	0	60	127	154	993	131
	132S																					

Ingombri su base con giunto standard

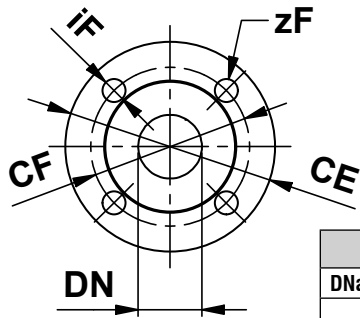
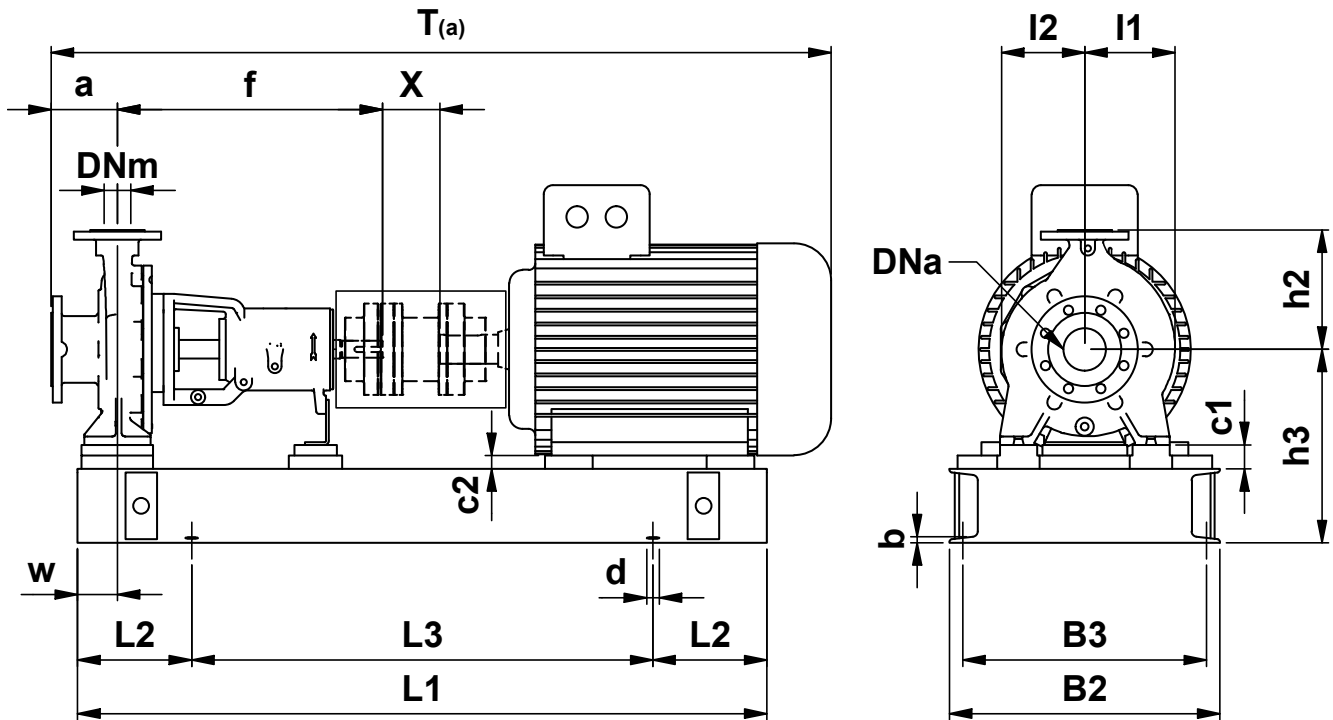
Overall dimensions on base with standard coupling

Pompa tipo Pump size	Grandezza motore Motor size	Base Base plate	DIMENSIONI DIMENSIONS [mm]																		Peso - weight (a)	
			DNa	DNm	a	f	h3	h2	L1	L2	L3	B2	B3	w	d	b	c1	c2	I1	I2		T(a)
65-20	90L	2	100	65	100	500	300	225	1000	170	660	400	360	75	19	30	0	90	145	167	945	129
	100L	2	100	65	100	500	300	225	1000	170	660	400	360	75	19	30	0	80	145	167	993	137
	112M	2	100	65	100	500	300	225	1000	170	660	400	360	75	19	30	0	68	145	167	997	144
	132S	2	100	65	100	500	300	225	1000	170	660	400	360	75	19	30	0	48	145	167	1069	157
	132M	2	100	65	100	500	300	225	1000	170	660	400	360	75	19	30	0	48	145	167	1106	168
	160M	3	100	65	100	500	300	225	1200	205	790	450	410	75	19	30	0	20	145	167	1215	250
	160L	3	100	65	100	500	300	225	1200	205	790	450	410	75	19	30	0	20	145	167	1259	263
	180M	3	100	65	100	500	300	225	1200	205	790	450	410	75	19	30	0	0	145	167	1235	308
	180L	3	100	65	100	500	300	225	1200	205	790	450	410	75	19	30	0	0	145	167	1313	328
200L	5	100	65	100	500	320	225	1200	205	790	505	465	75	19	30	20	0	145	167	1366	398	
65-25	100L	3	100	65	125	500	320	250	1200	205	790	450	410	90	19	30	0	100	167	188	1018	167
	112M	3	100	65	125	500	320	250	1200	205	790	450	410	90	19	30	0	88	167	188	1022	174
	132S	3	100	65	125	500	320	250	1200	205	790	450	410	90	19	30	0	68	167	188	1094	187
	132M	3	100	65	125	500	320	250	1200	205	790	450	410	90	19	30	0	68	167	188	1131	198
	160M	3	100	65	125	500	320	250	1200	205	790	450	410	90	19	30	0	40	167	188	1240	270
	160L	3	100	65	125	500	320	250	1200	205	790	450	410	90	19	30	0	40	167	188	1284	283
	180M	3	100	65	125	500	320	250	1200	205	790	450	410	90	19	30	0	20	167	188	1260	328
	180L	3	100	65	125	500	320	250	1200	205	790	450	410	90	19	30	0	20	167	188	1338	348
	200L	5	100	65	125	500	320	250	1200	205	790	505	465	90	19	30	0	0	167	188	1391	418
	225S	6	100	65	125	500	390	250	1300	215	870	510	460	90	24	13	50	25	167	188	1426	464
	225M	6	100	65	125	500	390	250	1300	215	870	510	460	90	24	13	50	25	167	188	1451	506
250M	6	100	65	125	500	415	250	1300	215	870	510	460	90	24	13	75	25	167	188	1513	623	
280S	7	100	65	125	500	445	250	1450	235	980	560	510	90	24	13	105	25	167	188	1653	777	
280M	7	100	65	125	500	445	250	1450	235	980	560	510	90	24	13	105	25	167	188	1703	830	
65-31	132S	5	100	65	125	530	345	280	1200	205	790	505	465	90	19	30	0	93	196	212	1124	232
	132M	5	100	65	125	530	345	280	1200	205	790	505	465	90	19	30	0	93	196	212	1161	243
	160M	5	100	65	125	530	345	280	1200	205	790	505	465	90	19	30	0	65	196	212	1270	315
	160L	5	100	65	125	530	345	280	1200	205	790	505	465	90	19	30	0	65	196	212	1314	328
	180M	5	100	65	125	530	345	280	1200	205	790	505	465	90	19	30	0	45	196	212	1290	373
	180L	5	100	65	125	530	345	280	1200	205	790	505	465	90	19	30	0	45	196	212	1368	393
	200L	4	100	65	125	530	345	280	1500	245	1010	480	440	90	19	30	0	25	196	212	1421	461
	225S	6	100	65	125	530	390	280	1300	215	870	510	460	90	24	13	25	25	196	212	1456	508
	225M	6	100	65	125	530	390	280	1300	215	870	510	460	90	24	13	25	25	196	212	1481	550
	250M	7	100	65	125	530	415	280	1450	235	980	560	510	90	24	13	50	25	196	212	1543	674
	280S	7	100	65	125	530	445	280	1450	235	980	560	510	90	24	13	80	25	196	212	1683	825
280M	7	100	65	125	530	445	280	1450	235	980	560	510	90	24	13	80	25	196	212	1733	878	
80-16	90S	2	125	80	125	500	300	225	1000	170	660	400	360	75	19	30	0	90	136	173	945,5	128
	90L	2	125	80	125	500	300	225	1000	170	660	400	360	75	19	30	0	90	136	173	970	130
	100L	2	125	80	125	500	300	225	1000	170	660	400	360	75	19	30	0	80	136	173	1018	138
	112M	2	125	80	125	500	300	225	1000	170	660	400	360	75	19	30	0	68	136	173	1022	145
	132S	2	125	80	125	500	300	225	1000	170	660	400	360	75	19	30	0	48	136	173	1094	158
	132M	2	125	80	125	500	300	225	1000	170	660	400	360	75	19	30	0	48	136	173	1131	169
	160M	3	125	80	125	500	300	225	1200	205	790	450	410	75	19	30	0	20	136	173	1240	252
	160L	3	125	80	125	500	300	225	1200	205	790	450	410	75	19	30	0	20	136	173	1284	265
	180M	3	125	80	125	500	300	225	1200	205	790	450	410	75	19	30	0	0	136	173	1260	310
	180L	3	125	80	125	500	300	225	1200	205	790	450	410	75	19	30	0	0	136	173	1338	330
	200L	5	125	80	125	500	320	225	1200	205	790	505	465	75	19	30	20	0	136	173	1391	399
80-20	100L	3	125	80	125	500	300	250	1200	205	790	450	410	75	19	30	0	80	152	185	1018	157
	112M	3	125	80	125	500	300	250	1200	205	790	450	410	75	19	30	0	68	152	185	1022	164
	132S	3	125	80	125	500	300	250	1200	205	790	450	410	75	19	30	0	48	152	185	1094	177
	132M	3	125	80	125	500	300	250	1200	205	790	450	410	75	19	30	0	48	152	185	1131	188
	160M	3	125	80	125	500	300	250	1200	205	790	450	410	75	19	30	0	20	152	185	1240	260
	160L	3	125	80	125	500	300	250	1200	205	790	450	410	75	19	30	0	20	152	185	1284	273
	180M	3	125	80	125	500	300	250	1200	205	790	450	410	75	19	30	0	0	152	185	1260	318
	180L	3	125	80	125	500	300	250	1200	205	790	450	410	75	19	30	0	0	152	185	1338	338
	200L	5	125	80	125	500	320	250	1200	205	790	505	465	75	19	30	20	0	152	185	1391	408
	225S	6	125	80	125	500	390	250	1300	215	870	510	460	75	24	13	70	25	152	185	1426	454
	225M	6	125	80	125	500	390	250	1300	215	870	510	460	75	24	13	70	25	152	185	1451	496
250M	6	125	80	125	500	415	250	1300	215	870	510	460	75	24	13	95	25	152	185	1513	613	
80-25	112M	5	125	80	125	500	345	280	1200	205	790	505	465	90	19	30	0	113	175	205	1022	184
	132S	5	125	80	125	500	345	280	1200	205	790	505	465	90	19	30	0	93	175	205	1094	197
	132M	5	125	80	125	500	345	280	1200	205	790	505	465	90	19	30	0	93	175	205	1131	208
	160M	5	125	80	125	500	345	280	1200	205	790	505	465	90	19	30	0	65	175	205	1240	281
	160L	5	125	80	125	500	345	280	1200	205	790	505	465	90	19	30	0	65	175	205	1284	294
	180M	6	125	80	125	500	390	280	1300	215	870	510	460	90	24	13	25	70	175	205	1260	340
	180L	7	125	80	125	500	390	280	1450	235	980	560	510	90	24	13	25	70	175	205	1338	367
	200L	5	125	80	125	500	345	280	1200	205	790	505	465	90	19	30	0	25	175	205	1391	427

Ingombri su base con giunto standard

Overall dimensions on base with standard coupling

Pompa tipo Pump size	Grandezza motore Motor size	Base Base plate	DIMENSIONI DIMENSIONS [mm]																	Peso - weight [kg] ^(a)			
			DNa	DNm	a	f	h3	h2	L1	L2	L3	B2	B3	w	d	b	c1	c2	I1		I2	T ^(a)	
80-31	132M	5	125	80	125	530	370	315	1200	205	790	505	465	90	19	30	0	118	205	227	1161	248	
	160M	5	125	80	125	530	370	315	1200	205	790	505	465	90	19	30	0	90	205	227	1270	320	
	160L	5	125	80	125	530	370	315	1200	205	790	505	465	90	19	30	0	90	205	227	1314	333	
	180M	5	125	80	125	530	370	315	1200	205	790	505	465	90	19	30	0	70	205	227	1290	378	
	180L	5	125	80	125	530	370	315	1200	205	790	505	465	90	19	30	0	70	205	227	1368	398	
	200L	6	125	80	125	530	415	315	1300	215	870	510	460	90	24	13	25	75	205	227	1421	469	
	225S	6	125	80	125	530	415	315	1300	215	870	510	460	90	24	13	25	50	205	227	1456	514	
	225M	6	125	80	125	530	415	315	1300	215	870	510	460	90	24	13	25	50	205	227	1481	556	
	250M	7	125	80	125	530	415	315	1450	235	980	560	510	90	24	13	25	25	205	227	1543	680	
	280S	7	125	80	125	530	445	315	1450	235	980	560	510	90	24	13	55	25	205	227	1683	831	
	280M	7	125	80	125	530	445	315	1450	235	980	560	510	90	24	13	55	25	205	227	1733	884	
	315S	10	125	80	125	530	520	315	2000	260	1480	710	660	90	26	15	90	25	205	227	1848	1140	
100-20	100L	3	125	100	125	500	320	280	1200	205	790	450	410	90	19	30	0	100	160	204	1018	161	
	112M	3	125	100	125	500	320	280	1200	205	790	450	410	90	19	30	0	88	160	204	1022	168	
	132S	3	125	100	125	500	320	280	1200	205	790	450	410	90	19	30	0	68	160	204	1094	181	
	132M	3	125	100	125	500	320	280	1200	205	790	450	410	90	19	30	0	68	160	204	1131	192	
	160M	3	125	100	125	500	320	280	1200	205	790	450	410	90	19	30	0	40	160	204	1240	265	
	160L	3	125	100	125	500	320	280	1200	205	790	450	410	90	19	30	0	40	160	204	1284	278	
	180M	3	125	100	125	500	320	280	1200	205	790	450	410	90	19	30	0	20	160	204	1260	323	
	180L	3	125	100	125	500	320	280	1200	205	790	450	410	90	19	30	0	20	160	204	1338	343	
	200L	5	125	100	125	500	320	280	1200	205	790	505	465	90	19	30	0	0	160	204	1391	412	
	225S	6	125	100	125	500	390	280	1300	215	870	510	460	90	24	13	50	25	160	204	1426	459	
	225M	6	125	100	125	500	390	280	1300	215	870	510	460	90	24	13	50	25	160	204	1451	501	
	250M	6	125	100	125	500	415	280	1300	215	870	510	460	90	24	13	75	25	160	204	1513	618	
280S	7	125	100	125	500	445	280	1450	235	980	560	510	90	24	13	105	25	160	204	1653	772		
100-25	132S	5	125	100	140	530	345	280	1200	205	790	505	465	90	19	30	0	93	186	218	1139	211	
	132M	5	125	100	140	530	345	280	1200	205	790	505	465	90	19	30	0	93	186	218	1176	222	
	160M	5	125	100	140	530	345	280	1200	205	790	505	465	90	19	30	0	65	186	218	1285	294	
	160L	5	125	100	140	530	345	280	1200	205	790	505	465	90	19	30	0	65	186	218	1329	307	
	180M	5	125	100	140	530	345	280	1200	205	790	505	465	90	19	30	0	45	186	218	1305	352	
	180L	5	125	100	140	530	345	280	1200	205	790	505	465	90	19	30	0	45	186	218	1383	372	
	200L	6	125	100	140	530	390	280	1300	215	870	510	460	90	24	13	25	50	186	218	1436	442	
	225M	6	125	100	140	530	390	280	1300	215	870	510	460	90	24	13	25	25	186	218	1496	529	
	250M	7	125	100	140	530	415	280	1450	235	980	560	510	90	24	13	50	25	186	218	1558	653	
	280S	7	125	100	140	530	445	280	1450	235	980	560	510	90	24	13	80	25	186	218	1698	804	
	280M	7	125	100	140	530	445	280	1450	235	980	560	510	90	24	13	80	25	186	218	1748	857	
	315M	10	125	100	140	530	520	315	2000	260	1480	710	660	90	26	15	90	25	213	241	1285	324	
100-31	160M	5	125	100	140	530	370	315	1200	205	790	505	465	90	19	30	0	90	213	241	1329	337	
	180M	5	125	100	140	530	370	315	1200	205	790	505	465	90	19	30	0	70	213	241	1305	382	
	180L	5	125	100	140	530	370	315	1200	205	790	505	465	90	19	30	0	70	213	241	1383	402	
	200L	6	125	100	140	530	415	315	1300	215	870	510	460	90	24	13	25	75	213	241	1436	472	
	250M	7	125	100	140	530	415	315	1450	235	980	560	510	90	24	13	25	25	213	241	1558	684	
	280S	7	125	100	140	530	445	315	1450	235	980	560	510	90	24	13	55	25	213	241	1698	834	
	280M	7	125	100	140	530	445	315	1450	235	980	560	510	90	24	13	55	25	213	241	1748	887	
	315S	10	125	100	140	530	520	315	2000	260	1480	710	660	90	26	15	90	25	213	241	1863	1143	
	315M	10	125	100	140	530	520	315	2000	260	1480	710	660	90	26	15	90	25	213	241	2001	1395	
	100-40	132M	6	125	100	140	530	445	355	1300	215	870	510	460	110	24	13	25	173	255	280	1176	290
		160M	6	125	100	140	530	445	355	1300	215	870	510	460	110	24	13	25	145	255	280	1285	362
		160L	6	125	100	140	530	445	355	1300	215	870	510	460	110	24	13	25	145	255	280	1329	375
180M		6	125	100	140	530	445	355	1300	215	870	510	460	110	24	13	25	125	255	280	1305	420	
180L		6	125	100	140	530	445	355	1300	215	870	510	460	110	24	13	25	125	255	280	1383	440	
200L		6	125	100	140	530	445	355	1300	215	870	510	460	110	24	13	25	105	255	280	1436	509	
225S		6	125	100	140	530	445	355	1300	215	870	510	460	110	24	13	25	80	255	280	1471	554	
225M		6	125	100	140	530	445	355	1300	215	870	510	460	110	24	13	25	80	255	280	1496	596	
132M		5	150	125	140	530	370	355	1200	205	790	505	465	90	19	30	0	118	203	248	1176	241	
160M		5	150	125	140	530	370	355	1200	205	790	505	465	90	19	30	0	90	203	248	1285	313	
160L		5	150	125	140	530	370	355	1200	205	790	505	465	90	19	30	0	90	203	248	1329	326	
180M		5	150	125	140	530	370	355	1200	205	790	505	465	90	19	30	0	70	203	248	1305	371	
180L	5	150	125	140	530	370	355	1200	205	790	505	465	90	19	30	0	70	203	248	1383	391		
200L	5	150	125	140	530	370	355	1200	205	790	505	465	90	19	30	0	50	203	248	1436	460		
125-25	225S	6	150	125	140	530	415	355	1300	215	870	510	460	90	24	13	25	50	203	248	1471	506	
	225M	6	150	125	140	530	415	355	1300	215	870	510	460	90	24	13	25	50	203	248	1496	548	
	250M	7	150	125	140	530	415	355	1450	235	980	560	510	90	24	13	25	25	203	248	1558	673	
	280S	7	150	125	140	530	445	355	1450	235	980	560	510	90	24	13	55	25	203	248	1698	823	
	280M	7	150	125	140	530	445	355	1450	235	980	560	510	90	24	13	55	25	203	248	1748	876	
	315S	10	150	125	140	530	520	355	2000	260	1480	710	660	90	26	15	90	25	203	248	1863	1133	
	315M	10	150	125</																			



Dimensioni Flange - Dimensions Flange EN1092-1 PN16								
DNa-DNm	32	40	50	65	80	100	125	150
CF	100	110	125	145	160	180	210	240
CE	140	150	165	185	200	220	250	285
iF	18	18	18	18	18	18	18	22
zF	4	4	4	8	8	8	8	8

Lunghezza del giunto spaziatore - Spacer coupling length																							
Pompa tipo Pump size		32-16	32-20	40-16	40-20	50-16	50-20	50-25	65-16	65-20	65-25	65-31	80-16	80-20	80-25	80-31	100-20	100-25	100-31	100-40	125-25	125-31	125-40
Support Bearing Housing	[mm]	25	25	25	25	25	25	35	35	35	35	50	35	35	35	50	35	50	50	50	50	50	50
X	[mm]	100	100	100	100	100	100	100	100	140	140	140	140	140	140	140	140	140	140	140	140	140	140

ACCOPIAMENTO POTENZA - POLARITÀ / GRANDEZZA MOTORE POWER - POLARITY / MOTOR SIZE COUPLING																												
2POLI	GRAND.	71	80	80	90S	90L	100L	112M	132S	132S	132M	160M	160M	160L	180M	200L	200L	225M	250M	280S	280M	315S	315M					
	KW	0,55	0,75	1,1	1,5	2,2	3	4	5,5	7,5	9,2	11	15	18,5	22	30	37	45	55	75	90	110	132					
4POLI	GRAND.	80	80	90S	90L	100L	100L	112M	132S	132M	132M	160M	160L	180M	180L	200L	225S	225M	250M	280S	280M	315S	315M	315M	315L	355L	355L	355L
	KW	0,55	0,75	1,1	1,5	2,2	3	4	5,5	7,5	9,2	11	15	18,5	22	30	37	45	55	75	90	110	132	160	200	250	315	355
6POLI	GRAND.	80	90S	90L	100L	112M	132S	132M	132M	160M	160L	180L	200L	200L	225M	250M	280S	280M	315S	315M	315M	315M						
	KW	0,55	0,75	1,1	1,5	2,2	3	4	5,5	7,5	11	15	18,5	22	30	37	45	55	75	90	110	132						

Ingombri su base con giunto spaziatore

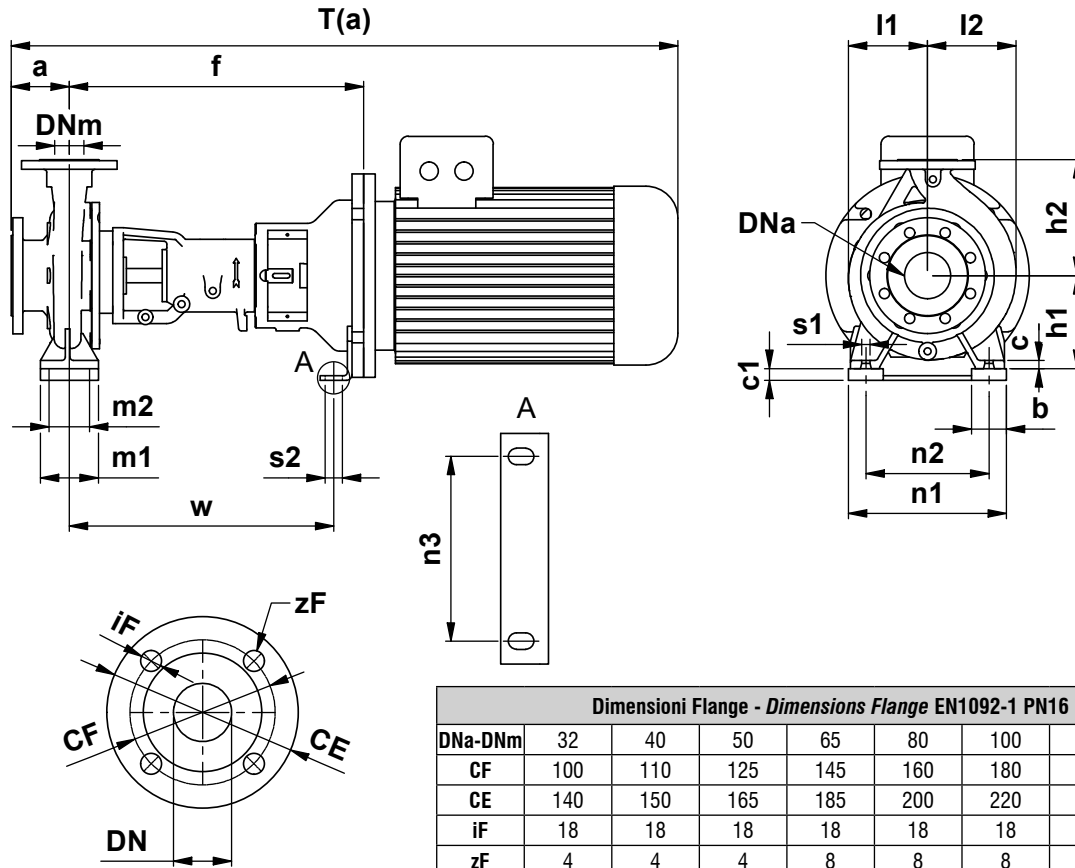
Overall dimensions on base with spacer coupling

Pompa tipo Pump size	Grandezza motore Motor size	Base Base plate	DIMENSIONI DIMENSIONS [mm]																		Peso - weight (a)		
			DNa	DNm	a	f	h3	h2	L1	L2	L3	B2	B3	w	d	b	c1	c2	I1	I2		T(a)	
65-25	100L	3	100	65	125	500	320	250	1200	205	790	450	410	90	19	30	0	100	167	188	1158	164	
	112M	3	100	65	125	500	320	250	1200	205	790	450	410	90	19	30	0	88	167	188	1162	171	
	132S	3	100	65	125	500	320	250	1200	205	790	450	410	90	19	30	0	68	167	188	1234	184	
	132M	3	100	65	125	500	320	250	1200	205	790	450	410	90	19	30	0	68	167	188	1271	195	
	160M	4	100	65	125	500	320	250	1500	245	1010	480	440	90	19	30	0	40	167	188	1380	278	
	160L	4	100	65	125	500	320	250	1500	245	1010	480	440	90	19	30	0	40	167	188	1424	291	
	180M	4	100	65	125	500	320	250	1500	245	1010	480	440	90	19	30	0	20	167	188	1400	336	
	180L	4	100	65	125	500	320	250	1500	245	1010	480	440	90	19	30	0	20	167	188	1478	356	
	200L	4	100	65	125	500	320	250	1500	245	1010	480	440	90	19	30	0	0	167	188	1531	419	
	225S	7	100	65	125	500	390	250	1450	235	980	560	510	90	24	13	50	25	167	188	1566	463	
	225M	7	100	65	125	500	390	250	1450	235	980	560	510	90	24	13	50	25	167	188	1591	505	
	250M	7	100	65	125	500	415	250	1450	235	980	560	510	90	24	13	75	25	167	188	1653	622	
280S	8	100	65	125	500	445	250	1590	235	1120	560	510	90	24	13	105	25	167	188	1793	773		
280M	8	100	65	125	500	445	250	1590	235	1120	560	510	90	24	13	105	25	167	188	1843	826		
65-31	132S	5	100	65	125	530	345	280	1200	205	790	505	465	90	19	30	0	93	196	212	1264	229	
	132M	5	100	65	125	530	345	280	1200	205	790	505	465	90	19	30	0	93	196	212	1301	240	
	160M	6	100	65	125	530	390	280	1300	215	870	510	460	90	24	13	25	90	196	212	1410	313	
	160L	6	100	65	125	530	390	280	1300	215	870	510	460	90	24	13	25	90	196	212	1454	326	
	180M	7	100	65	125	530	390	280	1450	235	980	560	510	90	24	13	25	70	196	212	1430	379	
	180L	7	100	65	125	530	390	280	1450	235	980	560	510	90	24	13	25	70	196	212	1508	399	
	200L	7	100	65	125	530	390	280	1450	235	980	560	510	90	24	13	25	50	196	212	1561	462	
	225S	7	100	65	125	530	390	280	1450	235	980	560	510	90	24	13	25	25	196	212	1596	507	
	225M	7	100	65	125	530	390	280	1450	235	980	560	510	90	24	13	25	25	196	212	1621	549	
	250M	8	100	65	125	530	415	280	1590	235	1120	560	510	90	24	13	50	25	196	212	1683	669	
	280S	8	100	65	125	530	445	280	1590	235	1120	560	510	90	24	13	80	25	196	212	1823	816	
	280M	8	100	65	125	530	445	280	1590	235	1120	560	510	90	24	13	80	25	196	212	1873	869	
80-16	90S	2	125	80	125	500	300	225	1000	170	660	400	360	75	19	30	0	90	136	173	1086	125	
	90L	2	125	80	125	500	300	225	1000	170	660	400	360	75	19	30	0	90	136	173	1110	127	
	100L	3	125	80	125	500	300	225	1200	205	790	450	410	75	19	30	0	80	136	173	1158	146	
	112M	3	125	80	125	500	300	225	1200	205	790	450	410	75	19	30	0	68	136	173	1162	153	
	132S	3	125	80	125	500	300	225	1200	205	790	450	410	75	19	30	0	48	136	173	1234	166	
	132M	3	125	80	125	500	300	225	1200	205	790	450	410	75	19	30	0	48	136	173	1271	177	
	160M	4	125	80	125	500	300	225	1500	245	1010	480	440	75	19	30	0	20	136	173	1380	259	
	160L	4	125	80	125	500	300	225	1500	245	1010	480	440	75	19	30	0	20	136	173	1424	272	
	180M	4	125	80	125	500	300	225	1500	245	1010	480	440	75	19	30	0	0	136	173	1400	317	
	180L	4	125	80	125	500	300	225	1500	245	1010	480	440	75	19	30	0	0	136	173	1478	337	
	200L	6	125	80	125	500	365	225	1300	215	870	510	460	75	24	13	45	25	136	173	1531	392	
	80-20	100L	3	125	80	125	500	300	250	1200	205	790	450	410	75	19	30	0	80	152	185	1158	154
112M		3	125	80	125	500	300	250	1200	205	790	450	410	75	19	30	0	68	152	185	1162	161	
132S		3	125	80	125	500	300	250	1200	205	790	450	410	75	19	30	0	48	152	185	1234	174	
132M		3	125	80	125	500	300	250	1200	205	790	450	410	75	19	30	0	48	152	185	1271	185	
160M		4	125	80	125	500	300	250	1500	245	1010	480	440	75	19	30	0	20	152	185	1380	268	
160L		4	125	80	125	500	300	250	1500	245	1010	480	440	75	19	30	0	20	152	185	1424	281	
160L		4	125	80	125	500	300	250	1500	245	1010	480	440	75	19	30	0	20	152	185	1424	281	
180M		4	125	80	125	500	300	250	1500	245	1010	480	440	75	19	30	0	0	152	185	1400	326	
180L		4	125	80	125	500	300	250	1500	245	1010	480	440	75	19	30	0	0	152	185	1478	346	
200L		7	125	80	125	500	365	250	1450	235	980	560	510	75	24	13	45	25	152	185	1531	408	
225S		7	125	80	125	500	390	250	1450	235	980	560	510	75	24	13	70	25	152	185	1566	453	
225M		7	125	80	125	500	390	250	1450	235	980	560	510	75	24	13	70	25	152	185	1591	495	
250M	7	125	80	125	500	415	250	1450	235	980	560	510	75	24	13	95	25	152	185	1653	612		
80-25	112M	5	125	80	125	500	345	280	1200	205	790	505	465	90	19	30	0	113	175	205	1162	182	
	132S	5	125	80	125	500	345	280	1200	205	790	505	465	90	19	30	0	93	175	205	1234	195	
	132M	5	125	80	125	500	345	280	1200	205	790	505	465	90	19	30	0	93	175	205	1271	206	
	160M	6	125	80	125	500	390	280	1300	215	870	510	460	90	24	13	25	90	175	205	1380	279	
	160L	6	125	80	125	500	390	280	1300	215	870	510	460	90	24	13	25	90	175	205	1424	292	
	200L	7	125	80	125	500	390	280	1450	235	980	560	510	90	24	13	25	50	175	205	1531	428	
	225S	7	125	80	125	500	390	280	1450	235	980	560	510	90	24	13	25	25	175	205	1566	473	
	225M	7	125	80	125	500	390	280	1450	235	980	560	510	90	24	13	25	25	175	205	1591	515	
	250M	7	125	80	125	500	415	280	1450	235	980	560	510	90	24	13	50	25	175	205	1653	632	
	280S	8	125	80	125	500	445	280	1590	235	1120	560	510	90	24	13	80	25	175	205	1793	782	
	80-31	132M	5	125	80	125	530	370	315	1200	205	790	505	465	90	19	30	0	118	205	227	1301	246
		160M	6	125	80	125	530	415	315	1300	215	870	510	460	90	24	13	25	115	205	227	1410	319
160L		6	125	80	125	530	415	315	1300	215	870	510	460	90	24	13	25	115	205	227	1454	332	
180M		7	125	80	125	530	415	315	1450	235	980	560	510	90	24	13	25	95	205	227	1430	385	
180L		7	125	80	125	530	415	315	1450	235	980	560	510	90	24	13	25	95	205	227	1508	405	
250M		8	125	80	125	530	415	315	1590	235	1120	560	510	90	24	13	25	25	205	227	1683	675	
280S		8	125	80	125	530	445	315	1590	235	1120	560	510										

Pompa tipo Pump size	Grandezza motore Motor size	Base Base plate	DIMENSIONI DIMENSIONS [mm]																	Peso - weight (a) [kg]		
			DNa	DNm	a	f	h3	h2	L1	L2	L3	B2	B3	w	d	b	c1	c2	I1		I2	T(a)
100-25	132S	5	125	100	140	530	345	280	1200	205	790	505	465	90	19	30	0	93	186	218	1279	208
	132M	5	125	100	140	530	345	280	1200	205	790	505	465	90	19	30	0	93	186	218	1316	219
	160M	6	125	100	140	530	390	280	1300	215	870	510	460	90	24	13	25	90	186	218	1425	293
	160L	6	125	100	140	530	390	280	1300	215	870	510	460	90	24	13	25	90	186	218	1469	306
	180M	7	125	100	140	530	390	280	1450	235	980	560	510	90	24	13	25	70	186	218	1445	358
	180L	7	125	100	140	530	390	280	1450	235	980	560	510	90	24	13	25	70	186	218	1523	378
	200L	7	125	100	140	530	390	280	1450	235	980	560	510	90	24	13	25	50	186	218	1576	441
	225M	7	125	100	140	530	390	280	1450	235	980	560	510	90	24	13	25	25	186	218	1636	528
	250M	8	125	100	140	530	415	280	1590	235	1120	560	510	90	24	13	50	25	186	218	1698	649
280S	8	125	100	140	530	445	280	1590	235	1120	560	510	90	24	13	80	25	186	218	1838	796	
280M	8	125	100	140	530	445	280	1590	235	1120	560	510	90	24	13	80	25	186	218	1888	849	
100-31	160M	6	125	100	140	530	415	315	1300	215	870	510	460	90	24	13	25	115	213	241	1425	323
	160L	6	125	100	140	530	415	315	1300	215	870	510	460	90	24	13	25	115	213	241	1469	336
	180M	7	125	100	140	530	415	315	1450	235	980	560	510	90	24	13	25	95	213	241	1445	388
	180L	7	125	100	140	530	415	315	1450	235	980	560	510	90	24	13	25	95	213	241	1523	408
	200L	7	125	100	140	530	415	315	1450	235	980	560	510	90	24	13	25	75	213	241	1576	471
	225M	7	125	100	140	530	415	315	1450	235	980	560	510	90	24	13	25	50	213	241	1636	558
	250M	8	125	100	140	530	415	315	1590	235	1120	560	510	90	24	13	25	25	213	241	1698	679
	280S	8	125	100	140	530	445	315	1590	235	1120	560	510	90	24	13	55	25	213	241	1838	826
	280M	8	125	100	140	530	445	315	1590	235	1120	560	510	90	24	13	55	25	213	241	1888	879
315S	10	125	100	140	530	520	315	2000	260	1480	710	660	90	26	15	90	25	213	241	2003	1132	
315M	10	125	100	140	530	520	315	2000	260	1480	710	660	90	26	15	90	25	213	241	2141	1387	
100-40	132M	6	125	100	140	530	445	355	1300	215	870	510	460	110	24	13	25	173	255	280	1316	287
	160M	6	125	100	140	530	445	355	1300	215	870	510	460	110	24	13	25	145	255	280	1425	359
	160L	6	125	100	140	530	445	355	1300	215	870	510	460	110	24	13	25	145	255	280	1469	372
	180M	7	125	100	140	530	445	355	1450	235	980	560	510	110	24	13	25	125	255	280	1445	425
	180L	7	125	100	140	530	445	355	1450	235	980	560	510	110	24	13	25	125	255	280	1523	445
	200L	7	125	100	140	530	445	355	1450	235	980	560	510	110	24	13	25	105	255	280	1576	508
	225S	7	125	100	140	530	445	355	1450	235	980	560	510	110	24	13	25	80	255	280	1611	553
225M	7	125	100	140	530	445	355	1450	235	980	560	510	110	24	13	25	80	255	280	1636	595	
125-25	132M	5	150	125	140	530	370	355	1200	205	790	505	465	90	19	30	0	118	203	248	1316	239
	160M	6	150	125	140	530	415	355	1300	215	870	510	460	90	24	13	25	115	203	248	1425	312
	160L	6	150	125	140	530	415	355	1300	215	870	510	460	90	24	13	25	115	203	248	1469	325
	180M	7	150	125	140	530	415	355	1450	235	980	560	510	90	24	13	25	95	203	248	1445	377
	180L	7	150	125	140	530	415	355	1450	235	980	560	510	90	24	13	25	95	203	248	1523	397
	225M	7	150	125	140	530	415	355	1450	235	980	560	510	90	24	13	25	50	203	248	1636	547
	250M	8	150	125	140	530	415	355	1590	235	1120	560	510	90	24	13	25	25	203	248	1698	668
	280S	8	150	125	140	530	445	355	1590	235	1120	560	510	90	24	13	55	25	203	248	1838	815
	280M	8	150	125	140	530	445	355	1590	235	1120	560	510	90	24	13	55	25	203	248	1888	868
315S	10	150	125	140	530	520	355	2000	260	1480	710	660	90	26	15	90	25	203	248	2003	1121	
315M	10	150	125	140	530	520	355	2000	260	1480	710	660	90	26	15	90	25	203	248	2141	1376	
125-31	132S	6	150	125	140	530	445	355	1300	215	870	510	460	110	24	13	25	173	226	263	1279	252
	132M	6	150	125	140	530	445	355	1300	215	870	510	460	110	24	13	25	173	226	263	1316	263
	160M	6	150	125	140	530	445	355	1300	215	870	510	460	110	24	13	25	145	226	263	1425	335
	160L	6	150	125	140	530	445	355	1300	215	870	510	460	110	24	13	25	145	226	263	1469	348
	180M	7	150	125	140	530	445	355	1450	235	980	560	510	110	24	13	25	125	226	263	1445	400
	180L	7	150	125	140	530	445	355	1450	235	980	560	510	110	24	13	25	125	226	263	1523	420
	200L	7	150	125	140	530	445	355	1450	235	980	560	510	110	24	13	25	105	226	263	1576	483
	225S	7	150	125	140	530	445	355	1450	235	980	560	510	110	24	13	25	80	226	263	1611	528
	225M	7	150	125	140	530	445	355	1450	235	980	560	510	110	24	13	25	80	226	263	1636	570
250M	8	150	125	140	530	445	355	1590	235	1120	560	510	110	24	13	25	55	226	263	1698	690	
125-40	132M	6	150	125	140	530	480	400	1300	215	870	510	460	110	24	13	25	208	265	295	1316	303
	160M	6	150	125	140	530	480	400	1300	215	870	510	460	110	24	13	25	180	265	295	1425	375
	160L	6	150	125	140	530	480	400	1300	215	870	510	460	110	24	13	25	180	265	295	1469	388
	180M	7	150	125	140	530	480	400	1450	235	980	560	510	110	24	13	25	160	265	295	1445	440
	180L	7	150	125	140	530	480	400	1450	235	980	560	510	110	24	13	25	160	265	295	1523	460
	200L	7	150	125	140	530	480	400	1450	235	980	560	510	110	24	13	25	140	265	295	1576	523
	225S	7	150	125	140	530	480	400	1450	235	980	560	510	110	24	13	25	115	265	295	1611	568
	225M	7	150	125	140	530	480	400	1450	235	980	560	510	110	24	13	25	115	265	295	1636	610
	250M	8	150	125	140	530	480	400	1590	235	1120	560	510	110	24	13	25	90	265	295	1698	731
280S	8	150	125	140	530	480	400	1590	235	1120	560	510	110	24	13	25	60	265	295	1838	878	
280M	8	150	125	140	530	480	400	1590	235	1120	560	510	110	24	13	25	60	265	295	1888	931	

Quote e pesi suscettibili di variazione
 Dimensions and weights are subject to variation

(a) Quota indicativa può variare in funzione della marca del motore
 Not binding dimension that can change according to motor brand



Dimensioni Flange - Dimensions Flange EN1092-1 PN16								
DNa-DNm	32	40	50	65	80	100	125	150
CF	100	110	125	145	160	180	210	240
CE	140	150	165	185	200	220	250	285
iF	18	18	18	18	18	18	18	22
zF	4	4	4	8	8	8	8	8

ACCOPPIMENTO POTENZA - POLARITÀ / GRANDEZZA MOTORE POWER - POLARITY / MOTOR SIZE COUPLING															
2POLI	GRAND.	71	80	80	90S	90L	100L	112M	132S	132S	132M	160M	160M	160L	180M
	kW	0,55	0,75	1,1	1,5	2,2	3	4	5,5	7,5	9,2	11	15	18,5	22
4POLI	GRAND.	80	80	90S	90L	100L	100L	112M	132S	132M	132M	160M	160L	180M	180L
	kW	0,55	0,75	1,1	1,5	2,2	3	4	5,5	7,5	9,2	11	15	18,5	22
6POLI	GRAND.	80	90S	90L	100L	112M	132S	132M	132M	160M	160L	180L	-	-	-
	kW	0,55	0,75	1,1	1,5	2,2	3	4	5,5	7,5	11	15	-	-	-

Pompa tipo Pump size	Grandezza motore Motor size	DIMENSIONI - DIMENSIONS [mm]																			Peso weight ^(a) [kg]	
		DNa	DNm	a	f	h1	h2	b	m1	m2	n1	n2	n3	w	s1	s2	c	c1	l1	l2		T(a)
32-16	80	50	32	80	437	132	160	50	100	70	240	190	110	394	14	15	14	0	103	115	799	57
	90	50	32	80	437	132	160	50	100	70	240	190	110	394	14	15	14	0	103	115	854	61
	100	50	32	80	457	132	160	50	100	70	240	190	110	394	14	15	14	0	103	115	922	76
	112	50	32	80	457	132	160	50	100	70	240	190	110	394	14	15	14	0	103	115	926	83
	132	50	32	80	477	132	160	50	100	70	240	190	190	434	14	15	14	25	103	115	1055	105
32-20	80	50	32	80	437	160	180	50	100	70	240	190	110	394	14	15	14	0	122	130	799	63
	90	50	32	80	437	160	180	50	100	70	240	190	110	394	14	15	14	0	122	130	854	67
	100	50	32	80	457	160	180	50	100	70	240	190	110	394	14	15	14	0	122	130	922	82
	112	50	32	80	457	160	180	50	100	70	240	190	110	394	14	15	14	0	122	130	926	89
	132	50	32	80	477	160	180	50	100	70	240	190	190	434	14	15	14	0	122	130	1055	111
40-16	80	65	40	80	437	132	160	50	100	70	240	190	110	394	14	15	14	0	109	122	799	59
	90	65	40	80	437	132	160	50	100	70	240	190	110	394	14	15	14	0	109	122	854	63
	100	65	40	80	457	132	160	50	100	70	240	190	110	394	14	15	14	0	109	122	922	78
	112	65	40	80	457	132	160	50	100	70	240	190	110	394	14	15	14	0	109	122	926	85
	132	65	40	80	477	132	160	50	100	70	240	190	190	434	14	15	14	25	109	122	1055	107
	160	65	40	80	507	132	160	50	100	70	240	190	212	456	14	19	14	50	109	122	1238	199

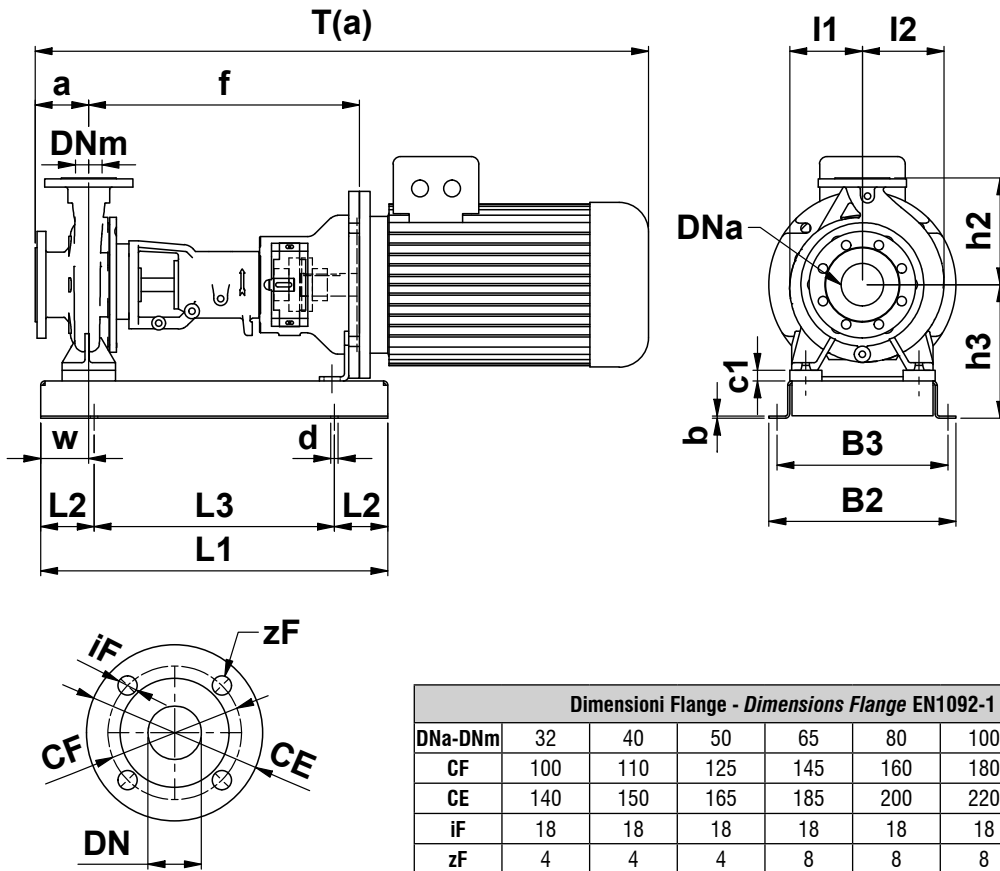
Quote e pesi suscettibili di variazione
Dimensions and weights are subject to variation

(a) Quota indicativa può variare in funzione della marca del motore
Not binding dimension that can change according to motor brand

Ingombri lanterna

Lantern bracket pump overall dimensions

Pompa tipo Pump size	Grandezza motore Motor size	DIMENSIONI - DIMENSIONS [mm]																	Peso weight (a)			
		DNa	DNm	a	f	h1	h2	b	m1	m2	n1	n2	n3	w	s1	s2	c	c1		I1	I2	T(a)
40-20	80	65	40	100	437	160	180	50	100	70	265	212	110	394	14	15	14	0	126	136	819	63
	90	65	40	100	437	160	180	50	100	70	265	212	110	394	14	15	14	0	126	136	874	67
	100	65	40	100	457	160	180	50	100	70	265	212	110	394	14	15	14	0	126	136	942	82
	112	65	40	100	457	160	180	50	100	70	265	212	110	394	14	15	14	0	126	136	946	89
	132	65	40	100	477	160	180	50	100	70	265	212	190	434	14	15	14	0	126	136	1075	111
50-16	160	65	40	100	507	160	180	50	100	70	265	212	212	456	14	19	14	20	126	136	1258	203
	80	80	50	100	437	160	180	50	100	70	265	212	110	394	14	15	14	0	119	138	819	64
	90	80	50	100	437	160	180	50	100	70	265	212	110	394	14	15	14	0	119	138	874	68
	100	80	50	100	457	160	180	50	100	70	265	212	110	394	14	15	14	0	119	138	942	83
	112	80	50	100	457	160	180	50	100	70	265	212	110	394	14	15	14	0	119	138	946	90
50-20	132	80	50	100	477	160	180	50	100	70	265	212	190	434	14	15	14	0	119	138	1075	112
	160	80	50	100	507	160	180	50	100	70	265	212	212	456	14	19	14	20	119	138	1258	203
	90	80	50	100	437	160	200	50	100	70	265	212	110	394	14	15	14	0	136	152	874	72
	100	80	50	100	457	160	200	50	100	70	265	212	110	394	14	15	14	0	136	152	942	87
	112	80	50	100	457	160	200	50	100	70	265	212	110	394	14	15	14	0	136	152	946	94
50-25	132	80	50	100	477	160	200	50	100	70	265	212	190	434	14	15	14	0	136	152	1075	116
	160	80	50	100	507	160	200	50	100	70	265	212	212	456	14	19	14	20	136	152	1258	208
	100	80	50	125	562	180	225	65	125	95	320	250	110	515	14	15	16	0	157	170	1072	113
	112	80	50	125	562	180	225	65	125	95	320	250	110	515	14	15	16	0	157	170	1076	120
	132	80	50	125	582	180	225	65	125	95	320	250	190	542	14	15	16	0	157	170	1205	146
65-16	160	80	50	125	612	180	225	65	125	95	320	250	212	558	14	19	16	0	157	170	1388	237
	180	80	50	125	612	180	225	65	125	95	320	250	212	558	14	19	16	0	157	170	1442	302
	100	100	65	100	562	160	200	65	125	95	280	212	110	515	14	15	15	0	127	154	1047	96
	112	100	65	100	562	160	200	65	125	95	280	212	110	515	14	15	15	0	127	154	1051	103
	132	100	65	100	582	160	200	65	125	95	280	212	190	542	14	15	15	0	127	154	1180	129
65-20	160	100	65	100	612	160	200	65	125	95	280	212	212	558	14	19	15	20	127	154	1363	221
	180	100	65	100	612	160	200	65	125	95	280	212	212	558	14	19	15	20	127	154	1417	286
	100	100	65	100	562	180	225	65	125	95	320	250	110	515	14	15	16	0	145	167	1047	102
	112	100	65	100	562	180	225	65	125	95	320	250	110	515	14	15	16	0	145	167	1051	109
	132	100	65	100	582	180	225	65	125	95	320	250	190	542	14	15	16	0	145	167	1180	135
65-25	160	100	65	100	612	180	225	65	125	95	320	250	212	558	14	19	16	0	145	167	1363	226
	180	100	65	100	612	180	225	65	125	95	320	250	212	558	14	19	16	0	145	167	1417	291
	100	100	65	125	562	200	250	65	160	120	360	280	110	515	18	15	18	0	167	188	1072	121
	112	100	65	125	562	200	250	65	160	120	360	280	110	515	18	15	18	0	167	188	1076	128
	132	100	65	125	582	200	250	65	160	120	360	280	190	542	18	15	18	0	167	188	1205	154
65-31	160	100	65	125	612	200	250	65	160	120	360	280	212	558	18	19	18	0	167	188	1388	246
	180	100	65	125	648	225	280	80	160	120	400	315	212	597	18	19	18	0	196	212	1424	297
	112	100	65	125	598	225	280	80	160	120	400	315	110	551	18	15	18	0	196	212	1112	179
	132	100	65	125	618	225	280	80	160	120	400	315	190	579	18	15	18	0	196	212	1241	205
	160	100	65	125	648	225	280	80	160	120	400	315	212	597	18	19	18	0	196	212	1424	297
80-16	180	100	65	125	648	225	280	80	160	120	400	315	212	597	18	19	18	0	196	212	1478	362
	100	125	80	125	562	180	225	65	125	95	320	250	110	515	14	15	15	0	136	173	1072	103
	112	125	80	125	562	180	225	65	125	95	320	250	110	515	14	15	15	0	136	173	1076	110
	132	125	80	125	582	180	225	65	125	95	320	250	190	542	14	15	15	0	136	173	1205	136
	160	125	80	125	612	180	225	65	125	95	320	250	212	558	14	19	15	0	136	173	1388	228
80-20	180	125	80	125	612	180	225	65	125	95	320	250	212	558	14	19	15	0	136	173	1442	293
	100	125	80	125	562	180	250	65	125	95	345	280	110	515	14	15	16	0	152	185	1072	111
	112	125	80	125	562	180	250	65	125	95	345	280	110	515	14	15	16	0	152	185	1076	118
	132	125	80	125	582	180	250	65	125	95	345	280	190	542	14	15	16	0	152	185	1205	144
	160	125	80	125	612	180	250	65	125	95	345	280	212	558	14	19	16	0	152	185	1388	236
80-25	100	125	80	125	562	225	280	80	160	120	400	315	110	515	18	15	18	0	175	205	1072	131
	112	125	80	125	562	225	280	80	160	120	400	315	110	515	18	15	18	0	175	205	1076	138
	132	125	80	125	582	225	280	80	160	120	400	315	190	542	18	15	18	0	175	205	1205	164
	160	125	80	125	612	225	280	80	160	120	400	315	212	558	18	19	18	0	175	205	1388	256
	112	125	80	125	598	250	315	80	160	120	400	315	110	551	18	15	18	0	205	227	1112	185
80-31	132	125	80	125	618	250	315	80	160	120	400	315	190	579	18	15	18	0	205	227	1241	211
	160	125	80	125	648	250	315	80	160	120	400	315	212	597	18	19	18	0	205	227	1424	302
	180	125	80	125	648	250	315	80	160	120	400	315	212	597	18	19	18	0	205	227	1478	367
	100	125	100	125	562	200	280	80	160	120	360	280	110	515	18	15	18	0	160	204	1072	116
	112	125	100	125	562	200	280	80	160	120	360	280	110	515	18	15	18	0	160	204	1076	123
100-20	132	125	100	125	582	200	280	80	160	120	360	280	190	542	18	15	18	0	160	204	1205	149
	160	125	100	125	612	200	280	80	160	120	360	280	212	558	18	19	18	0	160	204	1388	241
	180	125	100	125	612	200	280	80	160	120	360	280	212	558	18	19	18	0	160	204	1442	306
	100	125	100	140	598	225	280	80	160	120	400	315	110	551	18	15	18	0	186	218	1123	152
	112	125	100	140	598	225	280	80	160	120	400	315	110	551	18	15	18	0	186	218	1127	159
100-25	132	125	100	140	618	225	280	80	160	120	400	315	190	579	18	15	18	0	186	218	1256	185
	160	125	100	140	648	225	280	80	160	120	400	315	212	597	18	19	18	0	186			



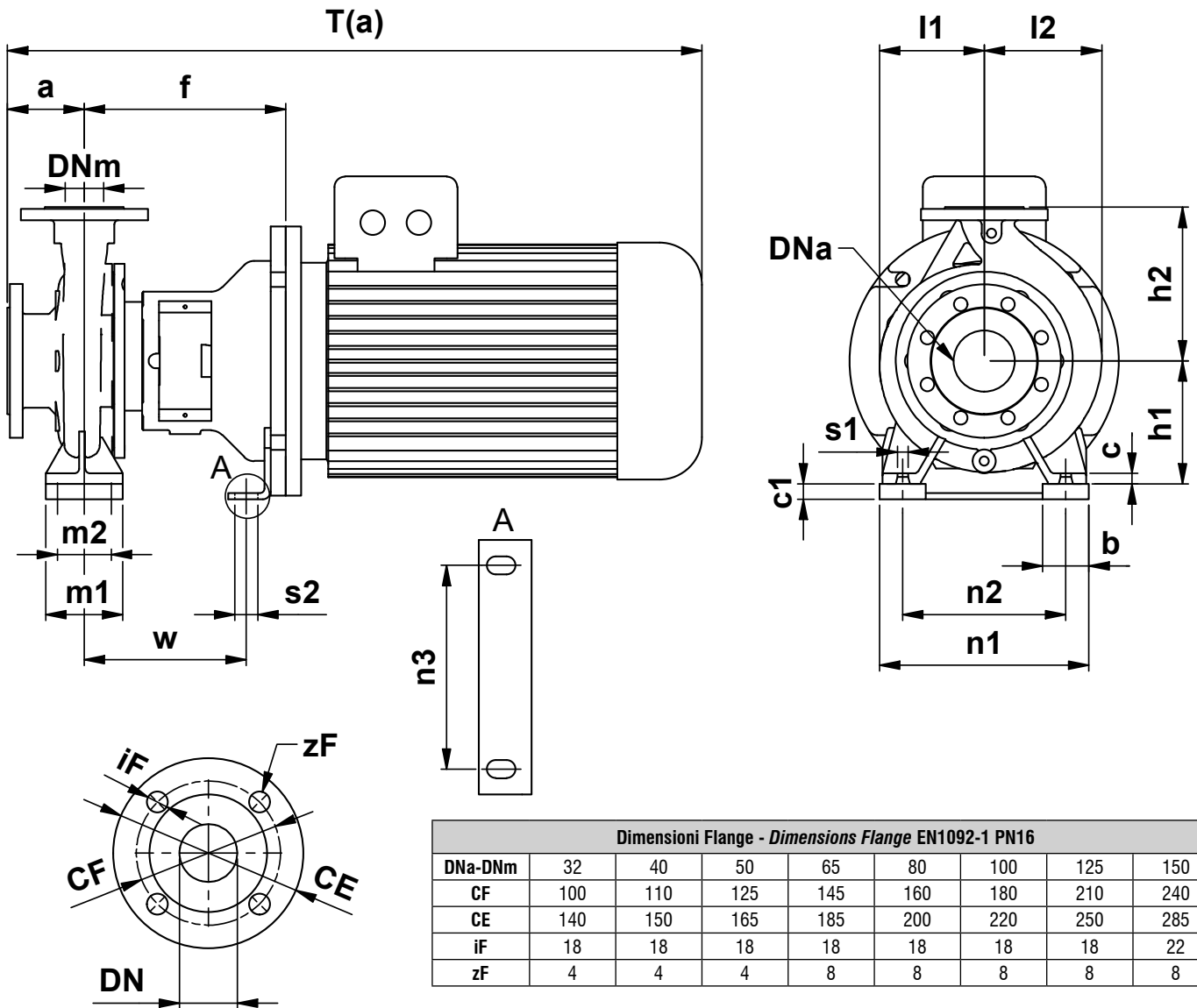
Dimensioni Flange - Dimensions Flange EN1092-1 PN16								
DNa-DNm	32	40	50	65	80	100	125	150
CF	100	110	125	145	160	180	210	240
CE	140	150	165	185	200	220	250	285
iF	18	18	18	18	18	18	18	22
zF	4	4	4	8	8	8	8	8

ACCOPPIAMENTO POTENZA - POLARITÀ / GRANDEZZA MOTORE POWER - POLARITY / MOTOR SIZE COUPLING															
2POLI	GRAND.	71	80	80	90S	90L	100L	112M	132S	132S	132M	160M	160M	160L	180M
	kW	0,55	0,75	1,1	1,5	2,2	3	4	5,5	7,5	9,2	11	15	18,5	22
4POLI	GRAND.	80	80	90S	90L	100L	100L	112M	132S	132M	132M	160M	160L	180M	180L
	kW	0,55	0,75	1,1	1,5	2,2	3	4	5,5	7,5	9,2	11	15	18,5	22
6POLI	GRAND.	80	90S	90L	100L	112M	132S	132M	132M	160M	160L	180L	-	-	-
	kW	0,55	0,75	1,1	1,5	2,2	3	4	5,5	7,5	11	15	-	-	-

Pompa tipo Pump size	Grandezza motore Motor size	Base Base plate	DIMENSIONI - DIMENSIONS [mm]																	Peso weight ^(a) [kg]	
			DNa	DNm	a	f	h2	h3	L1	L2	L3	B2	B3	w	d	b	c1	I1	I2		T ^(a)
32-16	80	G1	50	32	80	437	160	202	650	100	450	350	320	90	14	4	0	103	115	799	67
	90	G1	50	32	80	437	160	202	650	100	450	350	320	90	14	4	0	103	115	854	71
	100	G1	50	32	80	457	160	202	650	100	450	350	320	90	14	4	0	103	115	922	86
	112	G1	50	32	80	457	160	202	650	100	450	350	320	90	14	4	0	103	115	926	93
	132	G1	50	32	80	477	160	202	650	100	450	350	320	90	14	4	25	103	115	1055	115
32-20	80	G1	50	32	80	437	180	230	650	100	450	350	320	90	14	4	0	122	130	799	73
	90	G1	50	32	80	437	180	230	650	100	450	350	320	90	14	4	0	122	130	854	77
	100	G1	50	32	80	457	180	230	650	100	450	350	320	90	14	4	0	122	130	922	92
	112	G1	50	32	80	457	180	230	650	100	450	350	320	90	14	4	0	122	130	926	99
	132	G1	50	32	80	477	180	230	650	100	450	350	320	90	14	4	0	122	130	1055	121
40-16	80	G1	65	40	80	437	160	202	650	100	450	350	320	90	14	4	0	109	122	799	69
	90	G1	65	40	80	437	160	202	650	100	450	350	320	90	14	4	0	109	122	854	73
	100	G1	65	40	80	457	160	202	650	100	450	350	320	90	14	4	0	109	122	922	88
	112	G1	65	40	80	457	160	202	650	100	450	350	320	90	14	4	0	109	122	926	95
	132	G1	65	40	80	477	160	202	650	100	450	350	320	90	14	4	25	109	122	1055	117
160	G1	65	40	80	507	160	202	650	100	450	350	320	90	14	4	50	109	122	1238	209	

Quote e pesi suscettibili di variazione
 Dimensions and weights are subject to variation

(a) Quota indicativa può variare in funzione della marca del motore
 Not binding dimension that can change according to motor brand



ACCOPIAMENTO POTENZA - POLARITÀ / GRANDEZZA MOTORE POWER - POLARITY / MOTOR SIZE COUPLING															
2POLI	GRAND.	71	80	80	90S	90L	100L	112M	132S	132S	132M	160M	160M	160L	180M
	kW	0,55	0,75	1,1	1,5	2,2	3	4	5,5	7,5	9,2	11	15	18,5	22
4POLI	GRAND.	80	80	90S	90L	100L	100L	112M	132S	132M	132M	160M	160L	180M	180L
	kW	0,55	0,75	1,1	1,5	2,2	3	4	5,5	7,5	9,2	11	15	18,5	22
6POLI	GRAND.	80	90S	90L	100L	112M	132S	132M	132M	160M	160L	180L	-	-	-
	kW	0,55	0,75	1,1	1,5	2,2	3	4	5,5	7,5	11	15	-	-	-

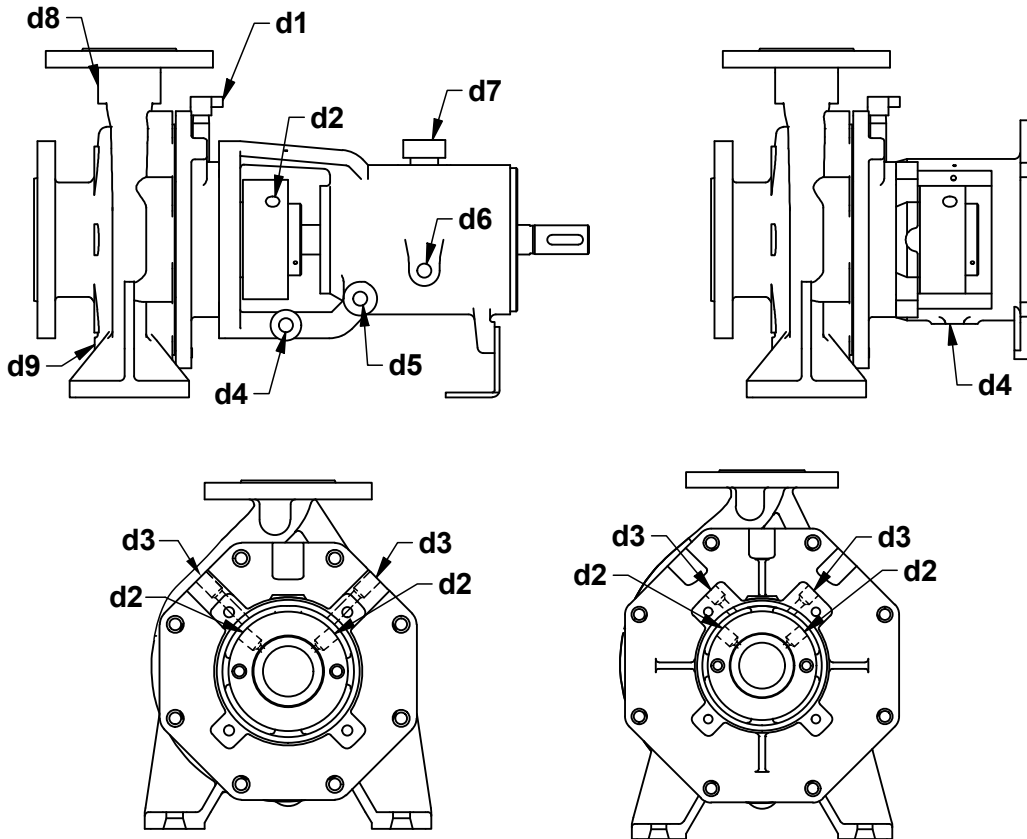
Ingombri monoblocco

Close coupled pump overall dimensions

Pompa tipo Pump size	Grandezza motore Motor size	DIMENSIONI - DIMENSIONS [mm]																			Peso weight (a)	
		DNa	DNm	a	f	h1	h2	b	m1	m2	n1	n2	n3	w	s1	s2	c	c1	I1	I2		T(a)
32-16	80	50	32	80	192	132	160	50	100	70	240	190	110	149	14	15	14	0	103	115	558	42
	90	50	32	80	192	132	160	50	100	70	240	190	110	149	14	15	14	0	103	115	613	46
	100	50	32	80	212	132	160	50	100	70	240	190	110	149	14	15	14	0	103	115	681	61
	112	50	32	80	212	132	160	50	100	70	240	190	110	149	14	15	14	0	103	115	685	68
	132	50	32	80	232	132	160	50	100	70	240	190	190	189	14	15	14	25	103	115	814	90
32-20	80	50	32	80	192	160	180	50	100	70	240	190	110	149	14	15	14	0	122	130	558	47
	90	50	32	80	192	160	180	50	100	70	240	190	110	149	14	15	14	0	122	130	613	51
	100	50	32	80	212	160	180	50	100	70	240	190	110	149	14	15	14	0	122	130	681	66
	112	50	32	80	212	160	180	50	100	70	240	190	110	149	14	15	14	0	122	130	685	73
	132	50	32	80	232	160	180	50	100	70	240	190	190	189	14	15	14	0	122	130	814	95
40-16	80	65	40	80	192	132	160	50	100	70	240	190	110	149	14	15	14	0	109	122	558	44
	90	65	40	80	192	132	160	50	100	70	240	190	110	149	14	15	14	0	109	122	613	48
	100	65	40	80	212	132	160	50	100	70	240	190	110	149	14	15	14	0	109	122	681	63
	112	65	40	80	212	132	160	50	100	70	240	190	110	149	14	15	14	0	109	122	685	70
	132	65	40	80	232	132	160	50	100	70	240	190	190	189	14	15	14	25	109	122	814	92
40-20	80	65	40	80	262	132	160	50	100	70	240	190	212	211	14	19	14	0	122	130	997	187
	90	65	40	100	192	160	180	50	100	70	265	212	110	149	14	15	14	0	126	136	578	48
	100	65	40	100	192	160	180	50	100	70	265	212	110	149	14	15	14	0	126	136	633	52
	112	65	40	100	212	160	180	50	100	70	265	212	110	149	14	15	14	0	126	136	701	67
	132	65	40	100	232	160	180	50	100	70	265	212	190	189	14	15	14	0	126	136	834	96
50-16	80	80	50	100	192	160	180	50	100	70	265	212	110	149	14	15	14	0	119	138	578	48
	90	80	50	100	192	160	180	50	100	70	265	212	110	149	14	15	14	0	119	138	633	52
	100	80	50	100	212	160	180	50	100	70	265	212	110	149	14	15	14	0	119	138	701	67
	112	80	50	100	212	160	180	50	100	70	265	212	110	149	14	15	14	0	119	138	705	74
	132	80	50	100	232	160	180	50	100	70	265	212	190	189	14	15	14	0	119	138	834	96
50-20	80	80	50	100	262	160	180	50	100	70	265	212	212	211	14	19	14	0	119	138	1017	188
	90	80	50	100	192	160	200	50	100	70	265	212	110	149	14	15	14	0	136	152	633	57
	100	80	50	100	212	160	200	50	100	70	265	212	110	149	14	15	14	0	136	152	701	72
	112	80	50	100	212	160	200	50	100	70	265	212	110	149	14	15	14	0	136	152	705	79
	132	80	50	100	232	160	200	50	100	70	265	212	190	189	14	15	14	0	136	152	834	101
50-25	80	80	50	125	247	180	225	65	125	95	320	250	110	200	14	15	16	0	157	170	761	87
	112	80	50	125	247	180	225	65	125	95	320	250	190	227	14	15	16	0	157	170	765	94
	132	80	50	125	267	180	225	65	125	95	320	250	190	227	14	15	16	0	157	170	894	120
	160	80	50	125	297	180	225	65	125	95	320	250	212	243	14	19	16	0	157	170	1077	212
	65-16	100	100	65	100	247	160	200	65	125	95	280	212	110	200	14	15	15	0	127	154	736
112		100	65	100	247	160	200	65	125	95	280	212	110	200	14	15	15	0	127	154	740	78
132		100	65	100	267	160	200	65	125	95	280	212	190	227	14	15	15	0	127	154	869	104
160		100	65	100	297	160	200	65	125	95	280	212	212	243	14	19	15	20	127	154	1052	195
65-20		100	100	65	100	247	180	225	65	125	95	320	250	110	200	14	15	16	0	145	167	736
	112	100	65	100	247	180	225	65	125	95	320	250	110	200	14	15	16	0	145	167	740	83
	132	100	65	100	267	180	225	65	125	95	320	250	190	227	14	15	16	0	145	167	869	109
	160	100	65	100	297	180	225	65	125	95	320	250	212	243	14	19	16	0	145	167	1052	201
	65-25	100	100	65	125	247	200	250	65	160	120	360	280	110	200	18	15	18	0	167	188	761
112		100	65	125	247	200	250	65	160	120	360	280	110	200	18	15	18	0	167	188	765	103
132		100	65	125	267	200	250	65	160	120	360	280	190	227	18	15	18	0	167	188	894	129
160		100	65	125	297	200	250	65	160	120	360	280	212	243	18	19	18	0	167	188	1077	220
80-16		100	125	80	125	247	180	225	65	125	95	320	250	110	200	14	15	15	0	136	173	761
	112	125	80	125	247	180	225	65	125	95	320	250	110	200	14	15	15	0	136	173	765	84
	132	125	80	125	267	180	225	65	125	95	320	250	190	227	14	15	15	0	136	173	894	110
	160	125	80	125	297	180	225	65	125	95	320	250	212	243	14	19	15	0	136	173	1077	202
	80-20	100	125	80	125	247	180	250	65	125	95	345	280	110	200	14	15	16	0	152	185	761
112		125	80	125	247	180	250	65	125	95	345	280	110	200	14	15	16	0	152	185	765	93
132		125	80	125	267	180	250	65	125	95	345	280	190	227	14	15	16	0	152	185	894	119
160		125	80	125	297	180	250	65	125	95	345	280	212	243	14	19	16	0	152	185	1077	210
80-25		100	125	80	125	247	225	280	80	160	120	400	315	110	200	18	15	18	0	175	205	761
	112	125	80	125	247	225	280	80	160	120	400	315	110	200	18	15	18	0	175	205	765	112
	132	125	80	125	267	225	280	80	160	120	400	315	190	227	18	15	18	0	175	205	894	138
	160	125	80	125	297	225	280	80	160	120	400	315	212	243	18	19	18	0	175	205	1077	230
	100-20	100	125	100	125	247	200	280	80	160	120	360	280	110	200	18	15	18	0	160	204	761
112		125	100	125	247	200	280	80	160	120	360	280	110	200	18	15	18	0	160	204	765	97
132		125	100	125	267	200	280	80	160	120	360	280	190	227	18	15	18	0	160	204	894	123
160		125	100	125	297	200	280	80	160	120	360	280	212	243	18	19	18	0	160	204	1077	215

Quote e pesi suscettibili di variazione
Dimensions and weights are subject to variation

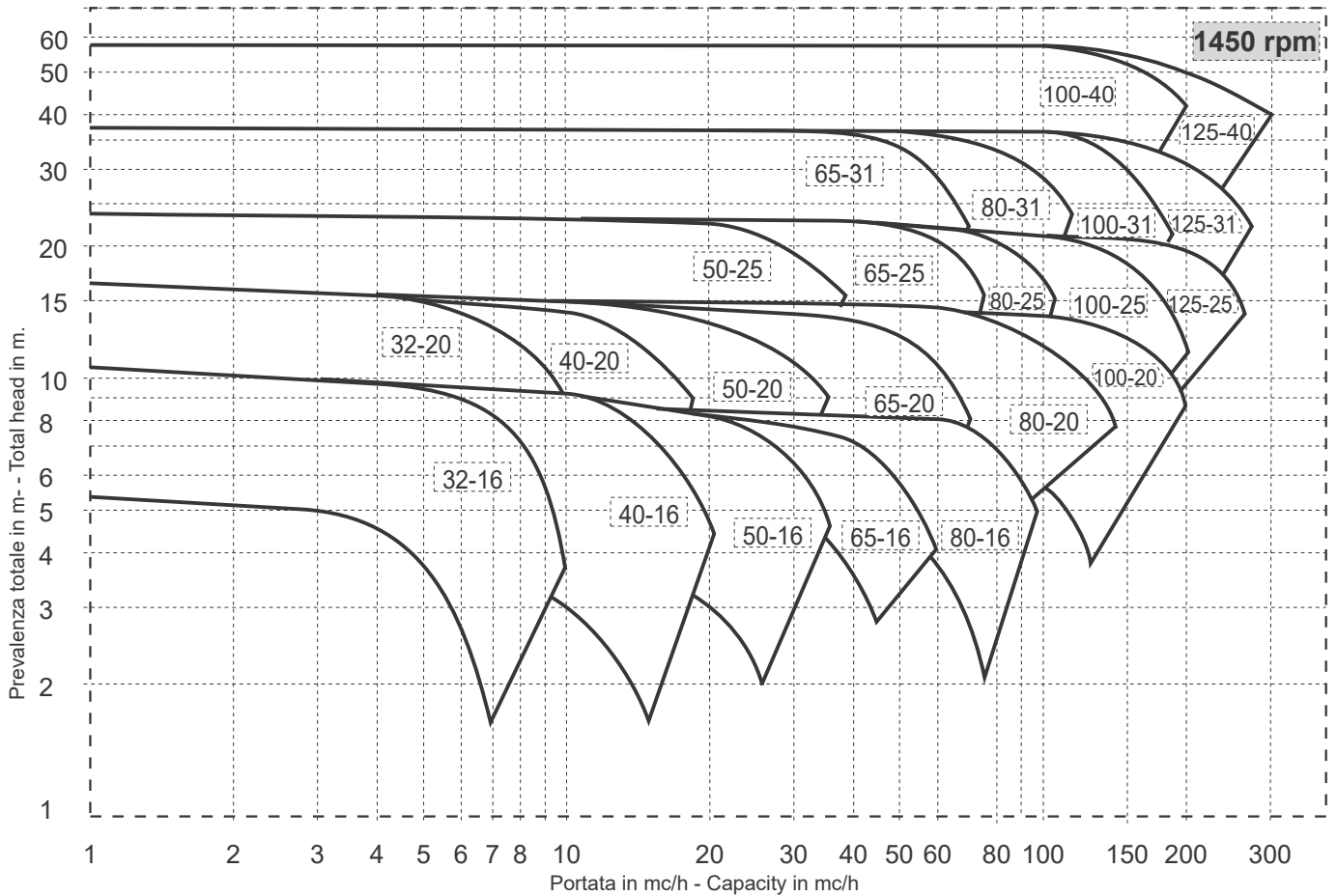
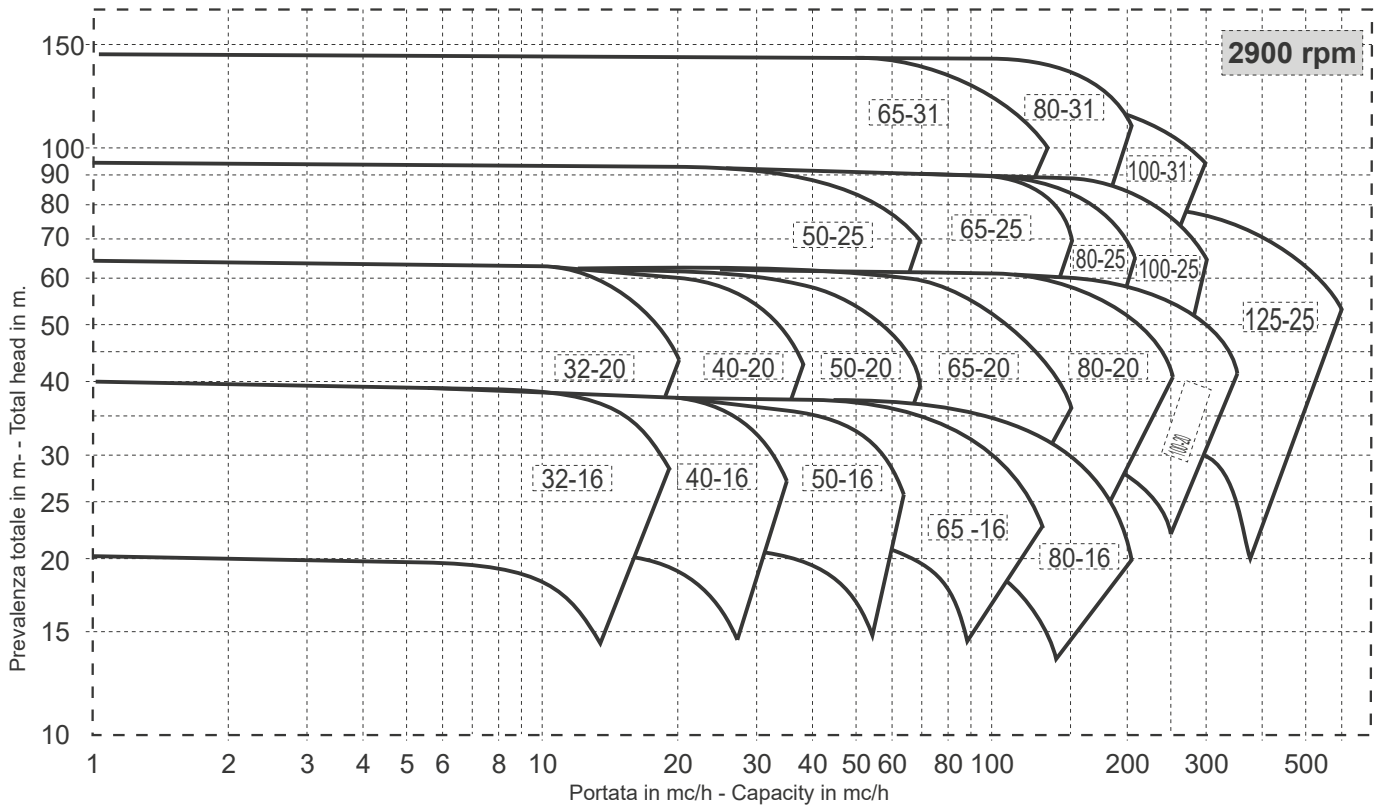
(a) Quota indicativa può variare in funzione della marca del motore
Not binding dimension that can change according to motor brand



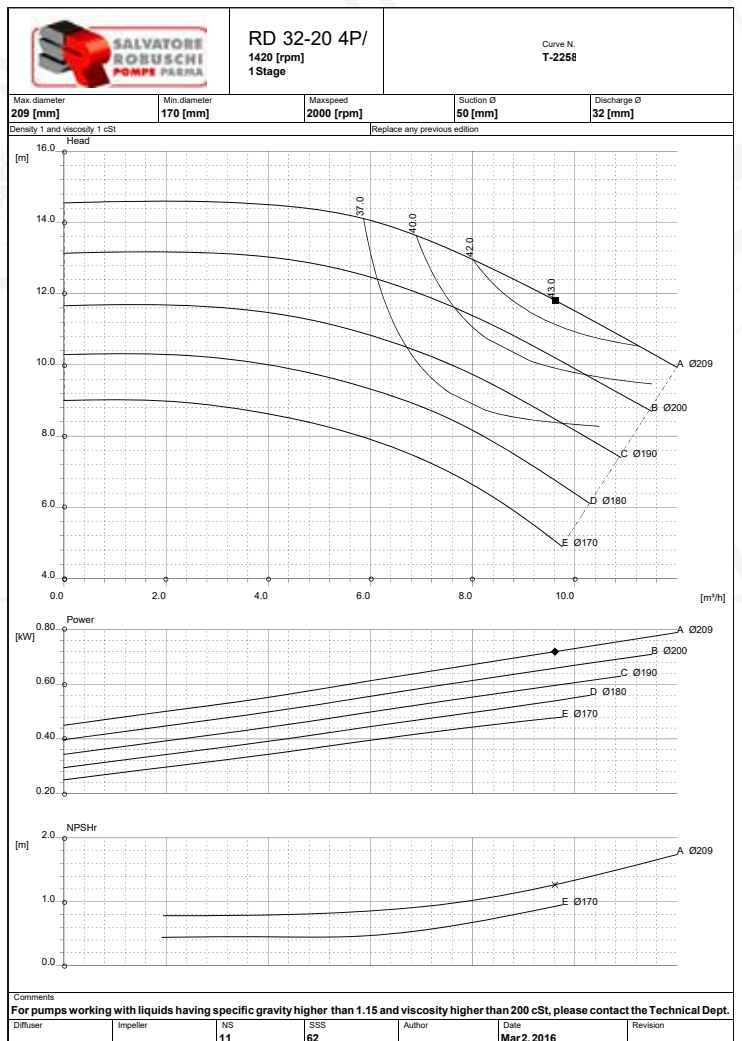
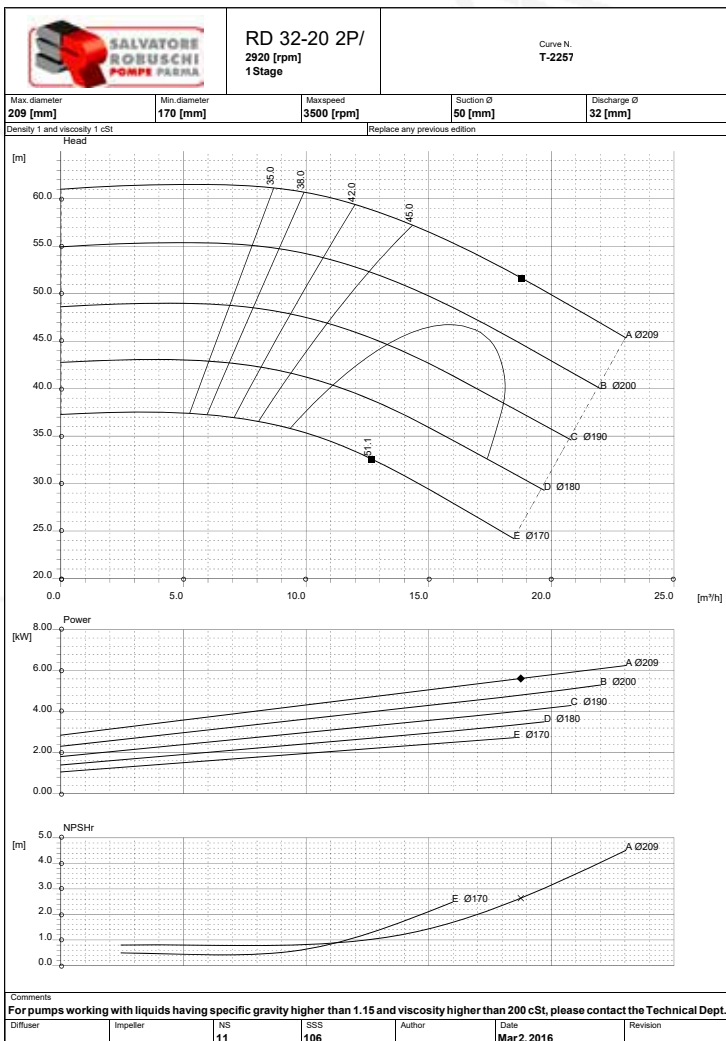
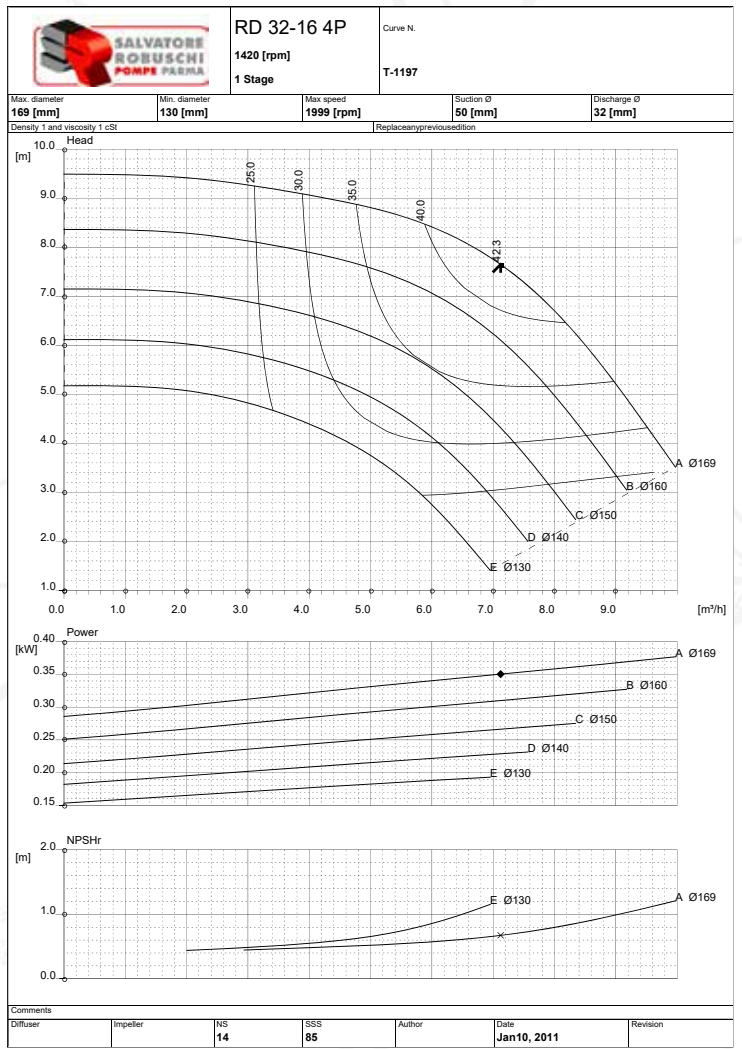
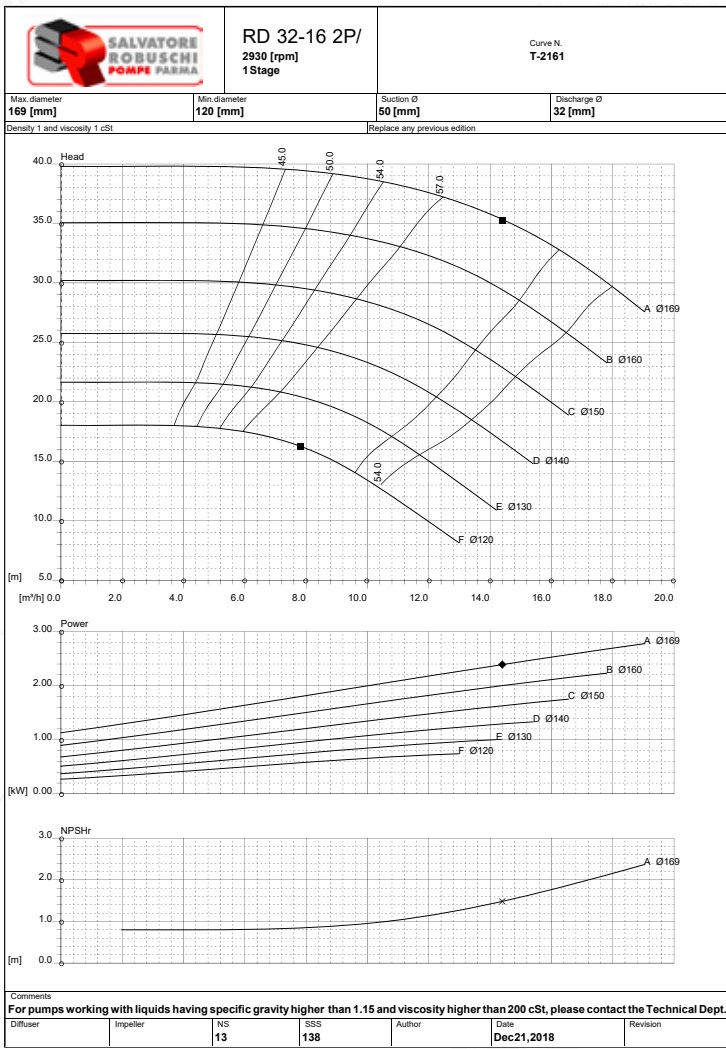
Only For:
 32-16; 40-16;
 50-16; 65-16; 80-16;

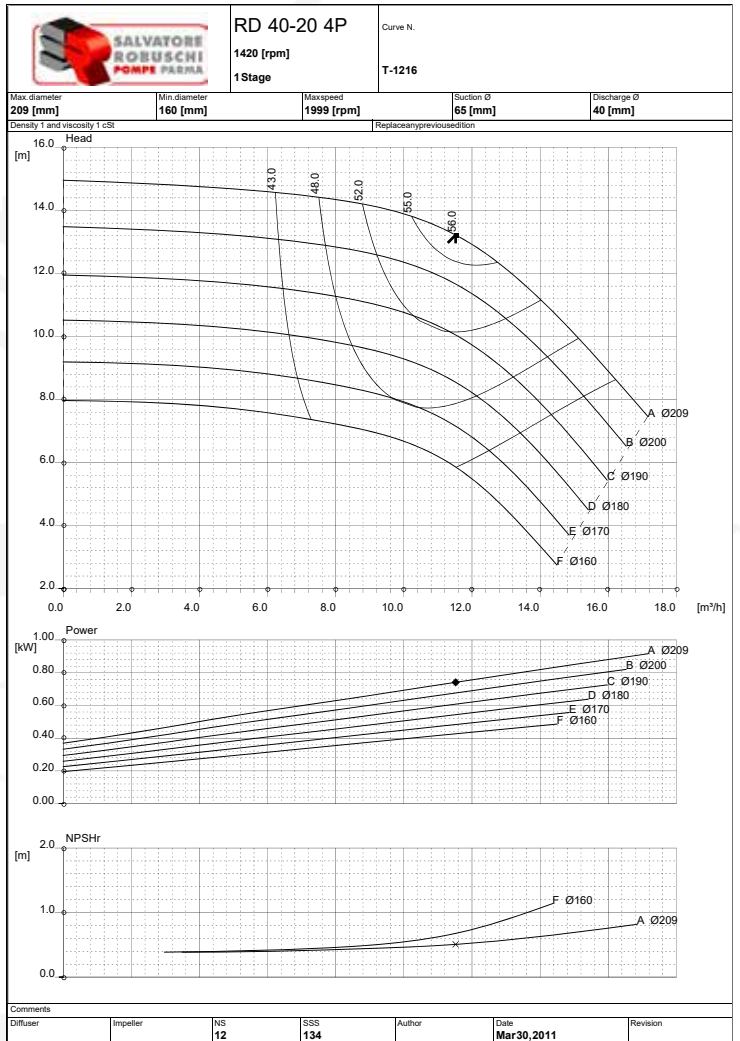
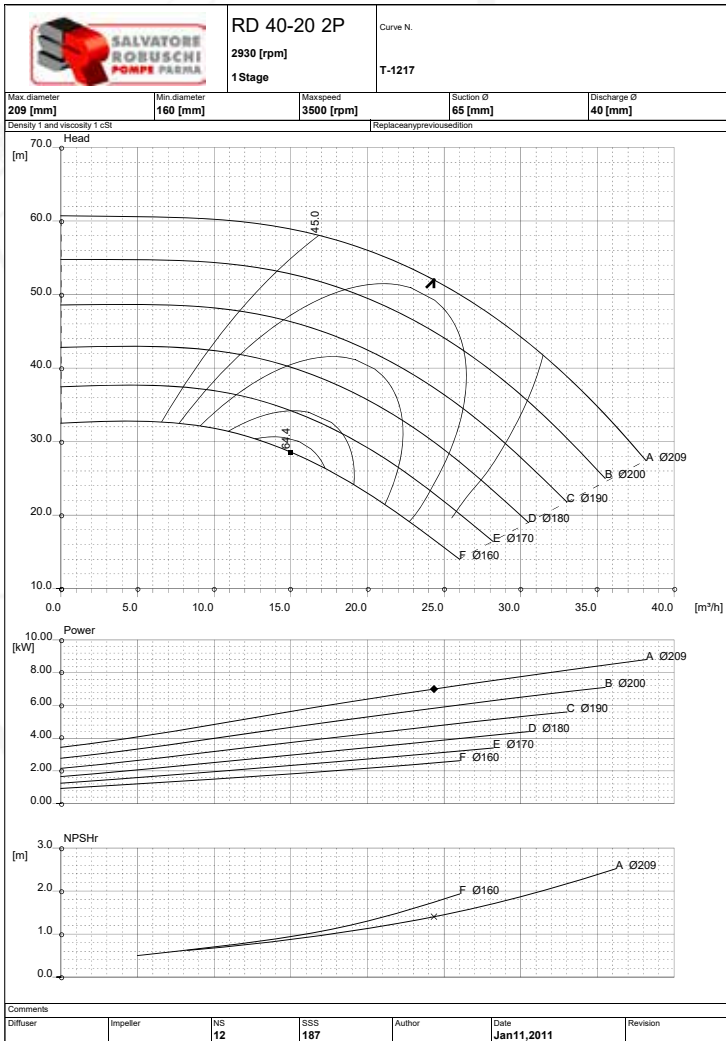
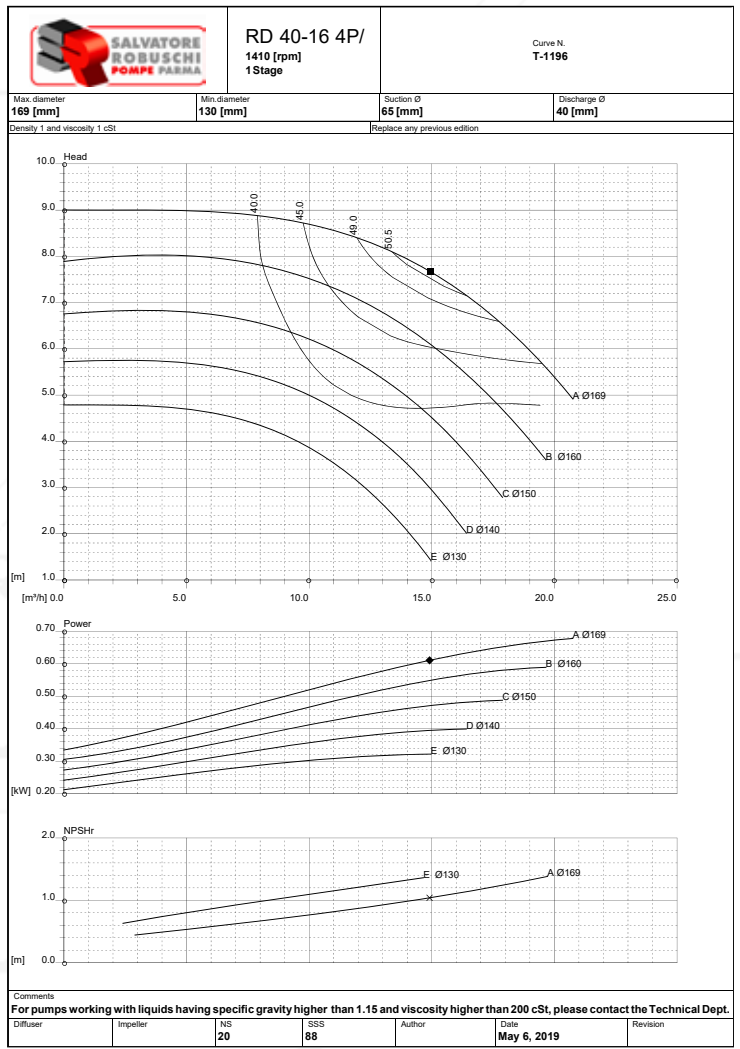
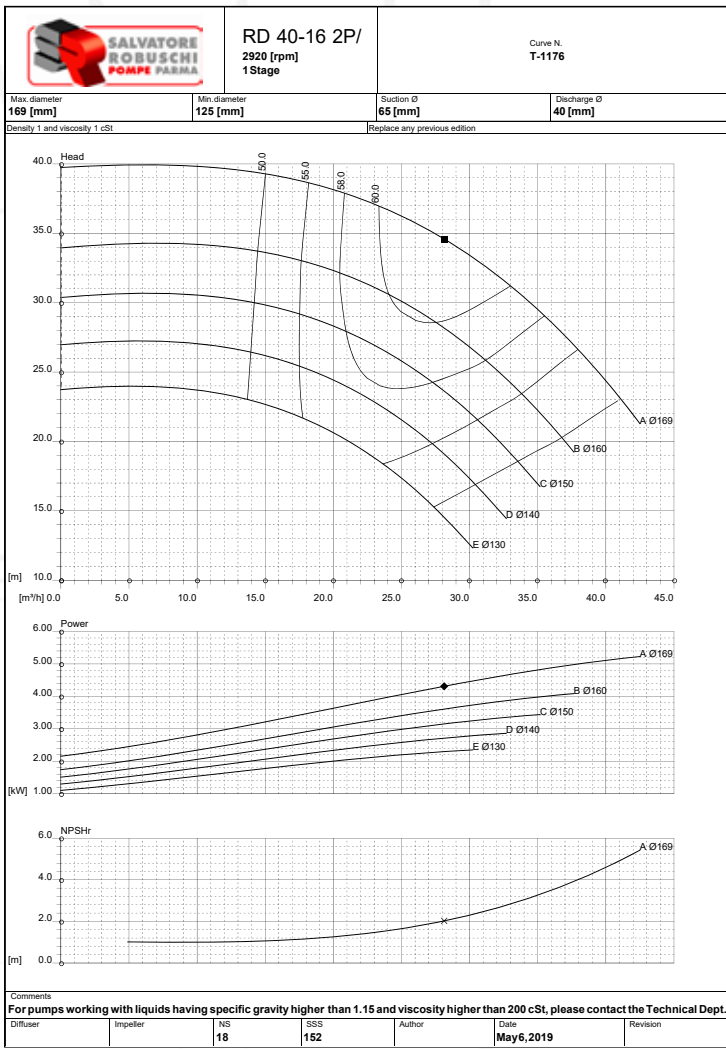
Pompa Tipo Pump Size	Supporto Bearing Housing	CONNESSIONI - CONNECTIONS HOLES								
		d1	d2	d3	d4	d5	d6	d7	d8	d9
32-16	25	1/4	1/4	1/4	1/4	1/4	1/4	18	1/4	1/4
32-20	25	1/4	1/4	1/4	1/4	1/4	1/4	18	1/4	1/4
40-16	25	1/4	1/4	1/4	1/4	1/4	1/4	18	1/4	1/4
40-20	25	1/4	1/4	1/4	1/4	1/4	1/4	18	1/4	1/4
50-16	25	1/4	1/4	1/4	1/4	1/4	1/4	18	1/4	1/4
50-20	25	1/4	1/4	1/4	1/4	1/4	1/4	18	1/4	1/4
50-25	35	1/4	1/4	3/8	1/4	1/4	1/4	18	1/4	3/8
60-16	35	1/4	1/4	3/8	1/4	1/4	1/4	18	1/4	3/8
65-20	35	1/4	1/4	3/8	1/4	1/4	1/4	18	1/4	3/8
65-25	35	1/4	1/4	3/8	1/4	1/4	1/4	18	1/4	3/8
65-31	50	1/4	1/4	3/8	1/4	1/4	1/4	18	1/2	1/2
80-16	35	1/4	1/4	3/8	1/4	1/4	1/4	18	1/4	3/8
80-20	35	1/4	1/4	3/8	1/4	1/4	1/4	18	1/4	3/8
80-25	35	1/4	1/4	3/8	1/4	1/4	1/4	18	1/4	3/8
80-31	50	1/4	1/4	3/8	1/4	1/4	1/4	18	1/2	1/2
100-20	35	1/4	1/4	3/8	1/4	1/4	1/4	18	1/4	3/8
100-25	50	1/4	1/4	3/8	1/4	1/4	1/4	18	1/2	1/2
100-31	50	1/4	1/4	3/8	1/4	1/4	1/4	18	1/2	1/2
100-40	50	1/4	1/4	3/8	1/4	1/4	1/4	18	1/2	1/2
125-25	50	1/4	1/4	3/8	1/4	1/4	1/4	18	1/2	1/2
125-31	50	1/4	1/4	3/8	1/4	1/4	1/4	18	1/2	1/2
125-40	50	1/4	1/4	3/8	1/4	1/4	1/4	18	1/2	1/2

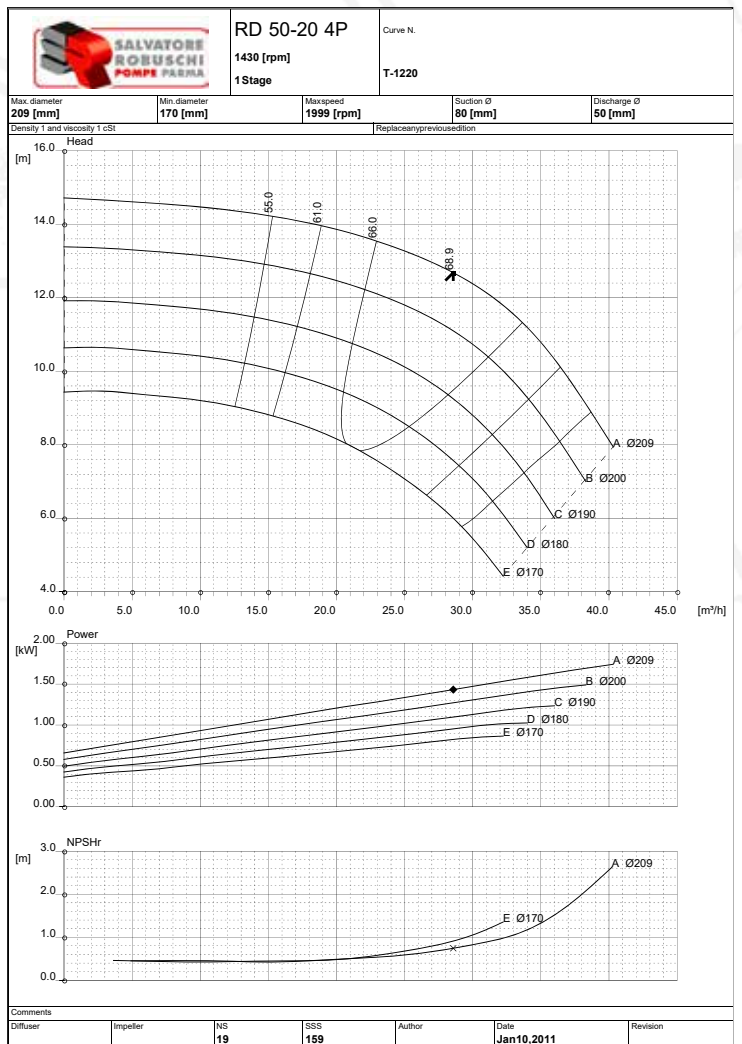
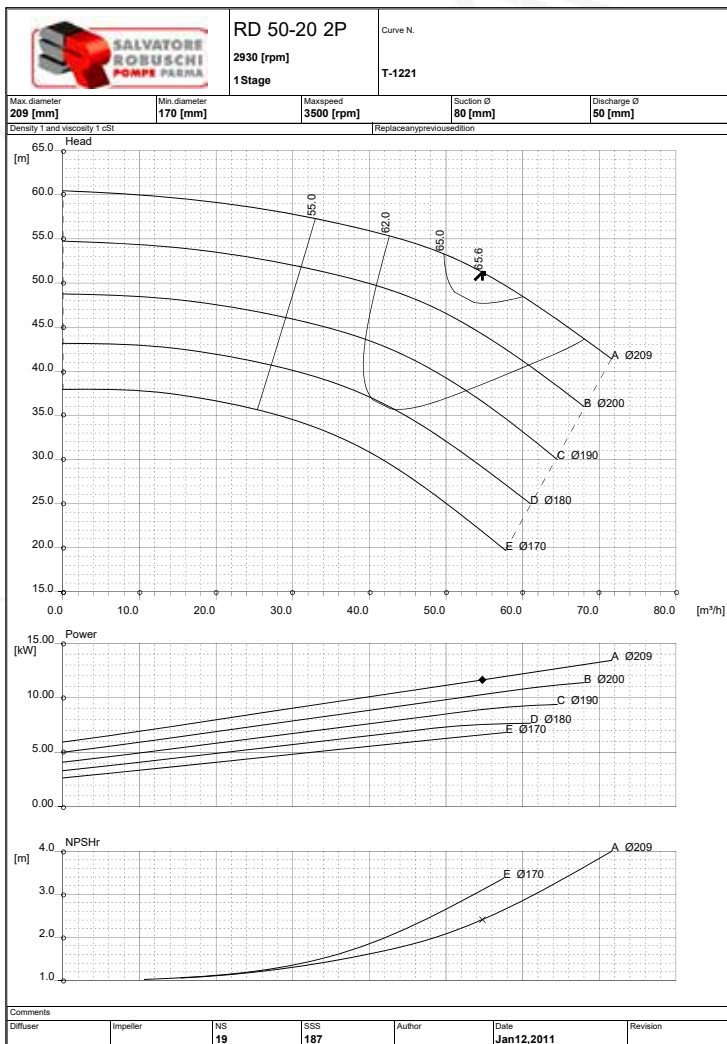
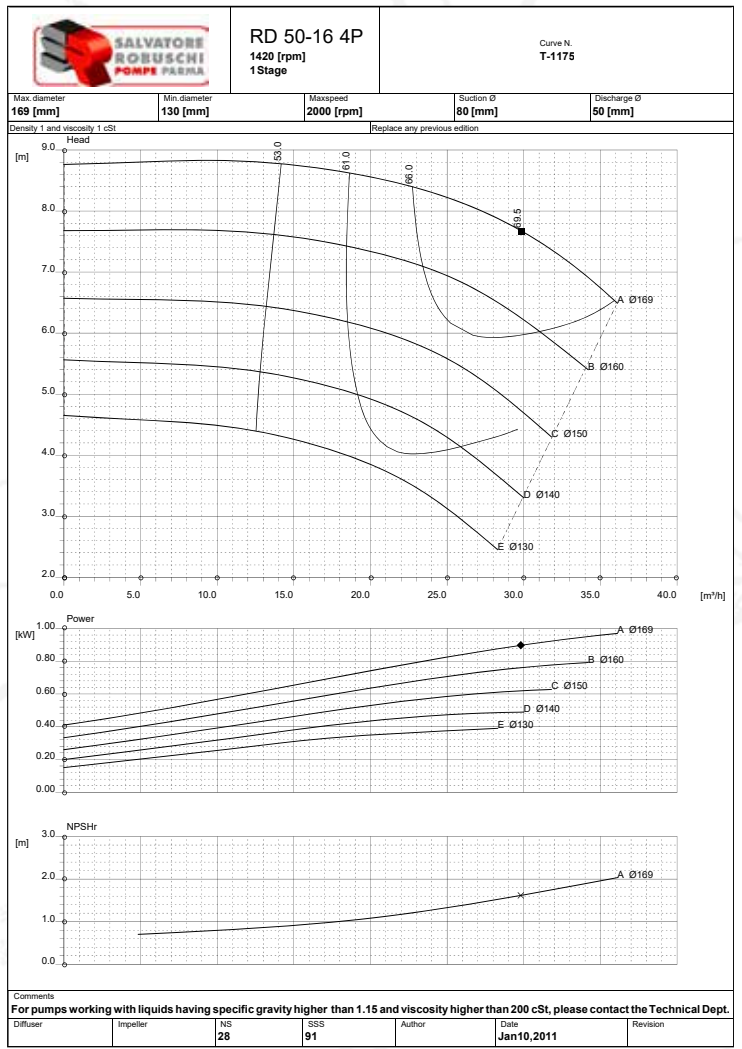
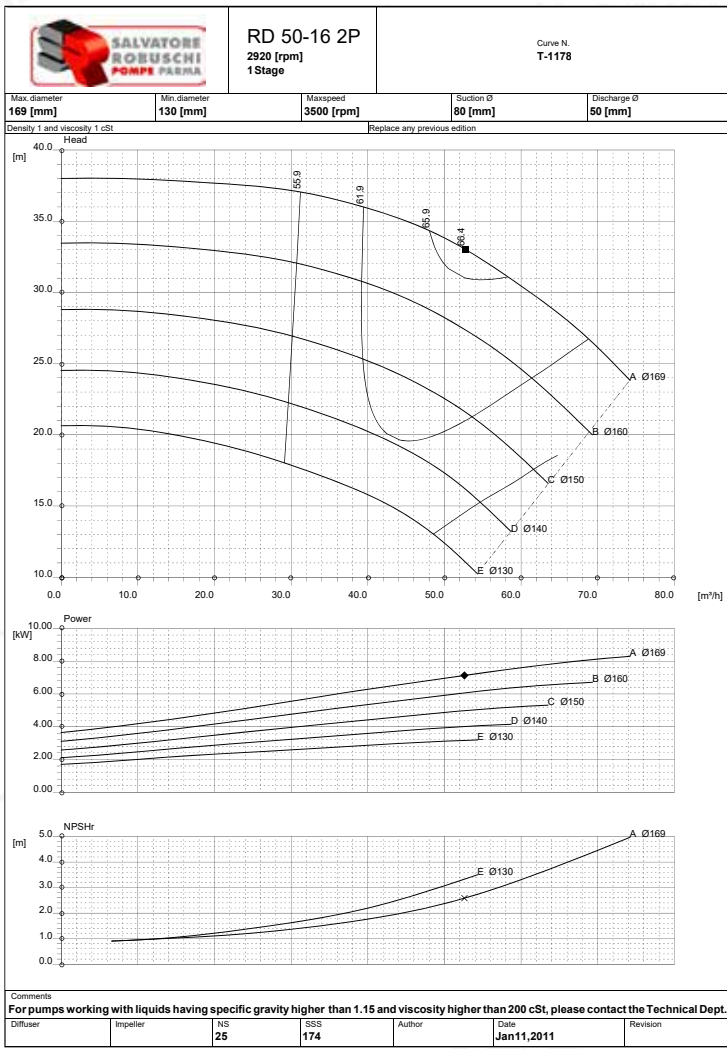
- d1 = Entrata liquido dispositivo di tenuta
Flushing sealing device inlet
- d2 = Ingresso/Uscita liquido dispositivo di tenuta
Flushing sealing device Inlet/Outlet
- d3 = Ingresso/Uscita liquido di raff. cassastoppa
Stuffing box cooling water Inlet/Outlet
- d4 = Scarico liquido di gocciolamento tenuta
Seal drain
- d5 = Svuotamento olio lubrificante cuscinetti
Bearing lubricating oil drain
- d6 = Attacco oliatore a livello costante
Costant level oil cup connection
- d7 = Tappo di sfiato con astina
Oil dipstick
- d8 = Attacco manometro
Pressure gauge connection
- d9 = Scarico liquido
Casing drain



Le informazioni e i dati tecnici forniti in questo catalogo non sono impegnativi e potranno pertanto essere variati senza preavviso.
All the information and technical data in this catalogue are not compulsory and therefore can be modified without further notice.





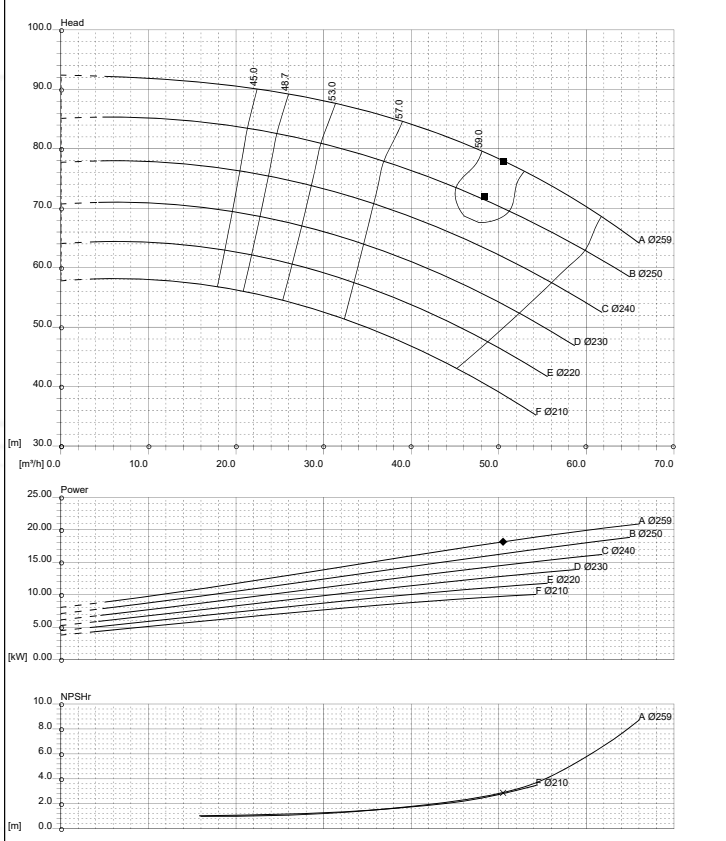


SALVATORE ROBUSCHI POMPE PARMA RD 50-25 2P/ (from 01/01/2019) 2940 [rpm] 1 Stage

Curve N. T-2262

Max diameter 259 [mm]	Min diameter 210 [mm]	Suction Ø 80 [mm]	Discharge Ø 50 [mm]
-----------------------	-----------------------	-------------------	---------------------

Density 1 and viscosity 1 cSt Replace any previous edition



Comments: For pumps working with liquids having specific gravity higher than 1.15 and viscosity higher than 200 cSt, please contact the Technical Dept.

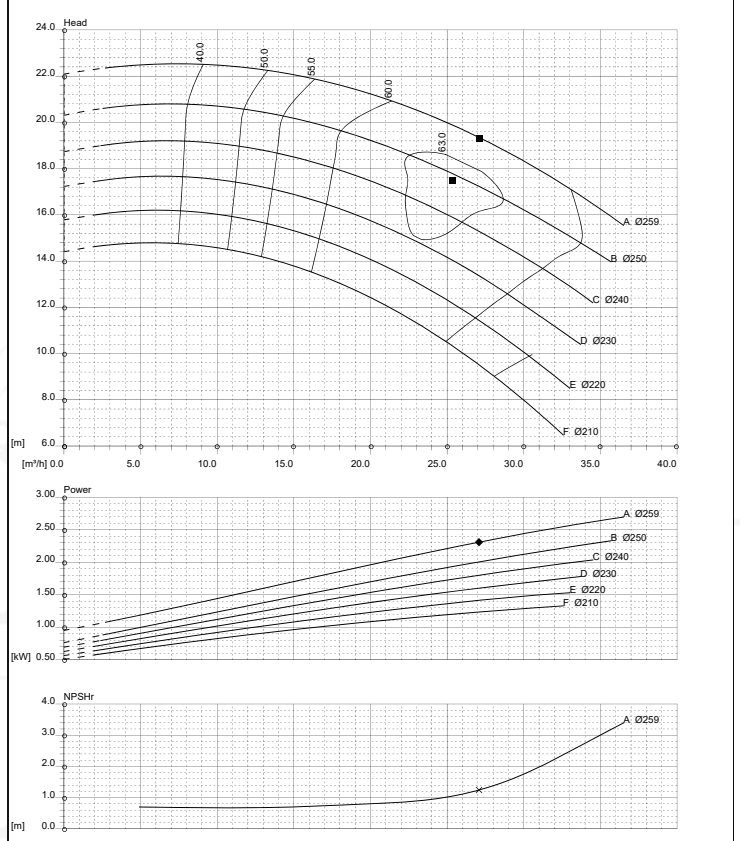
Diffuser	Impeller	NS 13	SSS 157	Author	Date Dec12,2018	Revision
----------	----------	-------	---------	--------	-----------------	----------

SALVATORE ROBUSCHI POMPE PARMA RD 50-25 4P/ (from 01/01/19) 1450 [rpm] 1 Stage

Curve N. T-2263

Max diameter 259 [mm]	Min diameter 210 [mm]	Suction Ø 80 [mm]	Discharge Ø 50 [mm]
-----------------------	-----------------------	-------------------	---------------------

Density 1 and viscosity 1 cSt Replace any previous edition



Comments: For pumps working with liquids having specific gravity higher than 1.15 and viscosity higher than 200 cSt, please contact the Technical Dept.

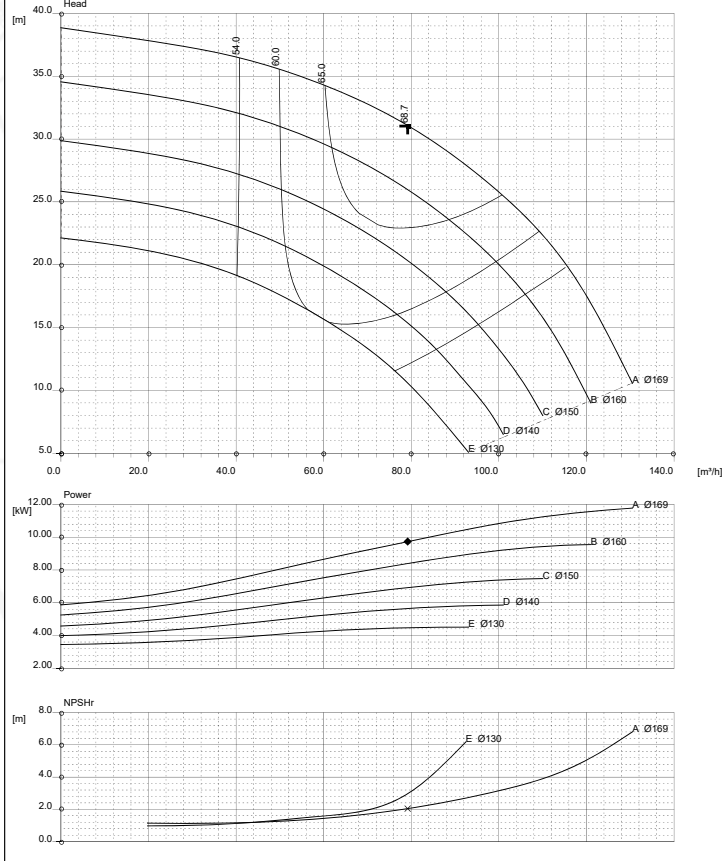
Diffuser	Impeller	NS 14	SSS 107	Author	Date Dec14,2018	Revision
----------	----------	-------	---------	--------	-----------------	----------

SALVATORE ROBUSCHI POMPE PARMA RD 65-16 2P 2930 [rpm] 1 Stage

Curve N. T-1394

Max diameter 169 [mm]	Min diameter 130 [mm]	Max speed 3500 [rpm]	Suction Ø 100 [mm]	Discharge Ø 65 [mm]
-----------------------	-----------------------	----------------------	--------------------	---------------------

Density 1 and viscosity 1 cSt Replace any previous edition



Comments

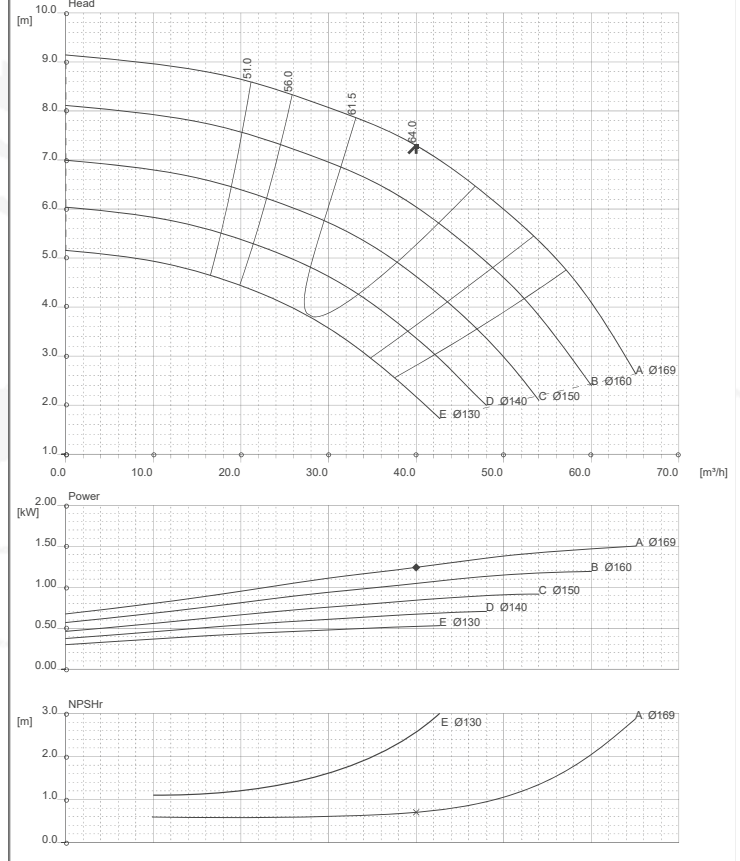
Diffuser	Impeller	NS 33	SSS 252	Author	Date Jan11,2011	Revision
----------	----------	-------	---------	--------	-----------------	----------

SALVATORE ROBUSCHI POMPE PARMA RD 65-16 4P 1420 [rpm] 1 Stage

Curve N. T-1393

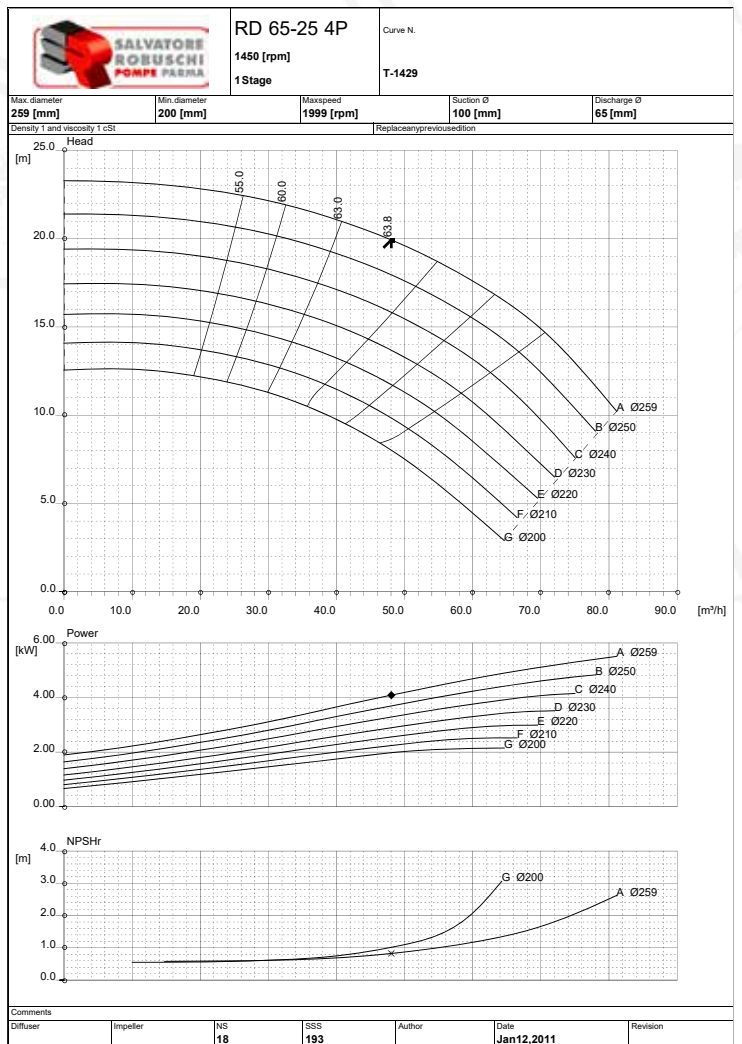
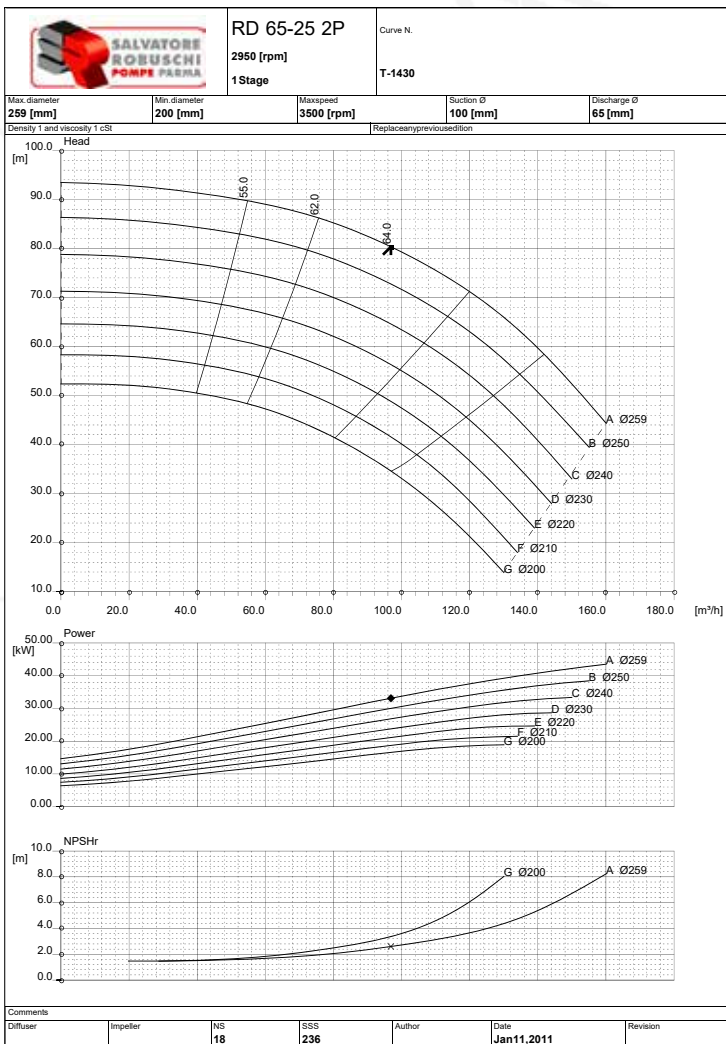
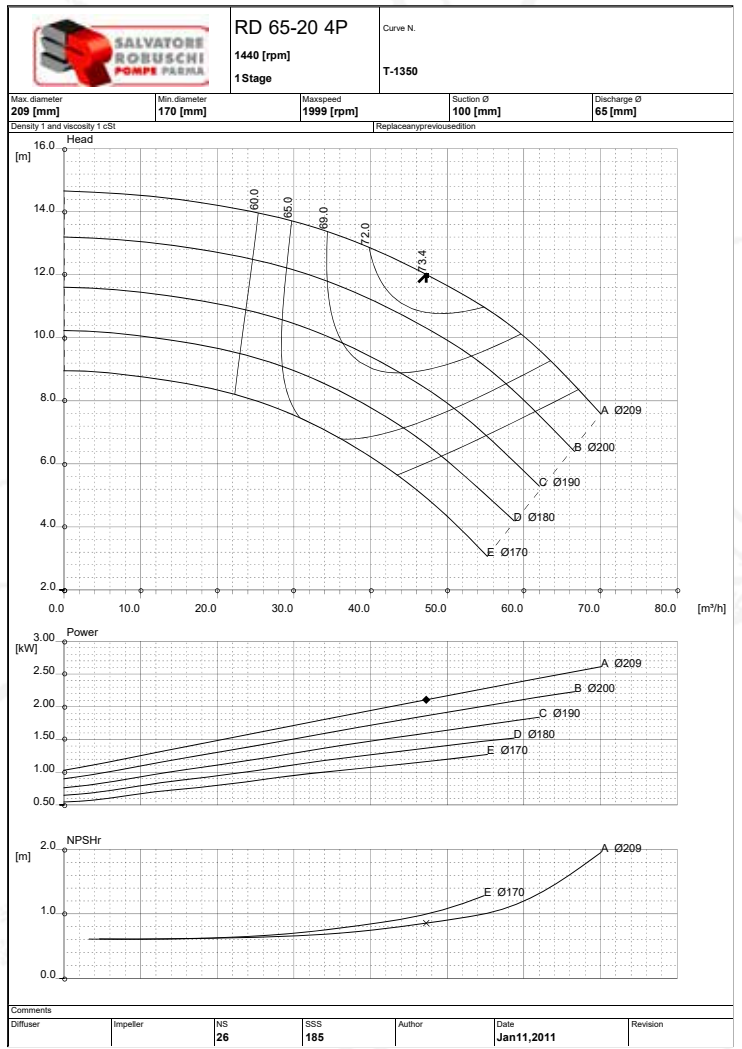
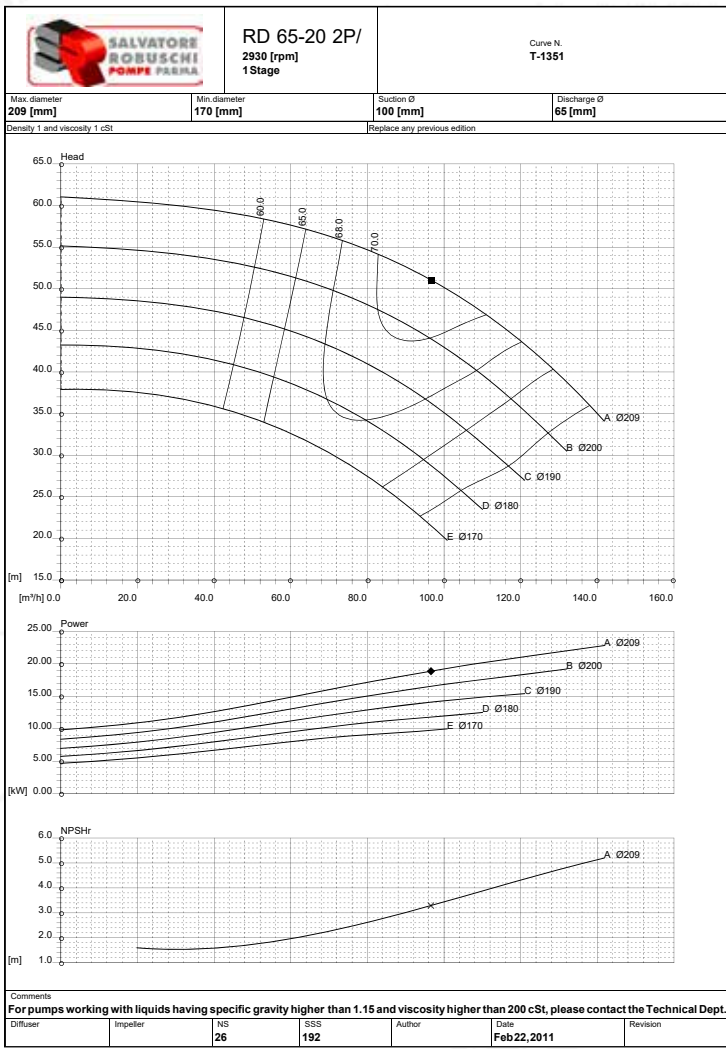
Max diameter 169 [mm]	Min diameter 130 [mm]	Max speed 1999 [rpm]	Suction Ø 100 [mm]	Discharge Ø 65 [mm]
-----------------------	-----------------------	----------------------	--------------------	---------------------

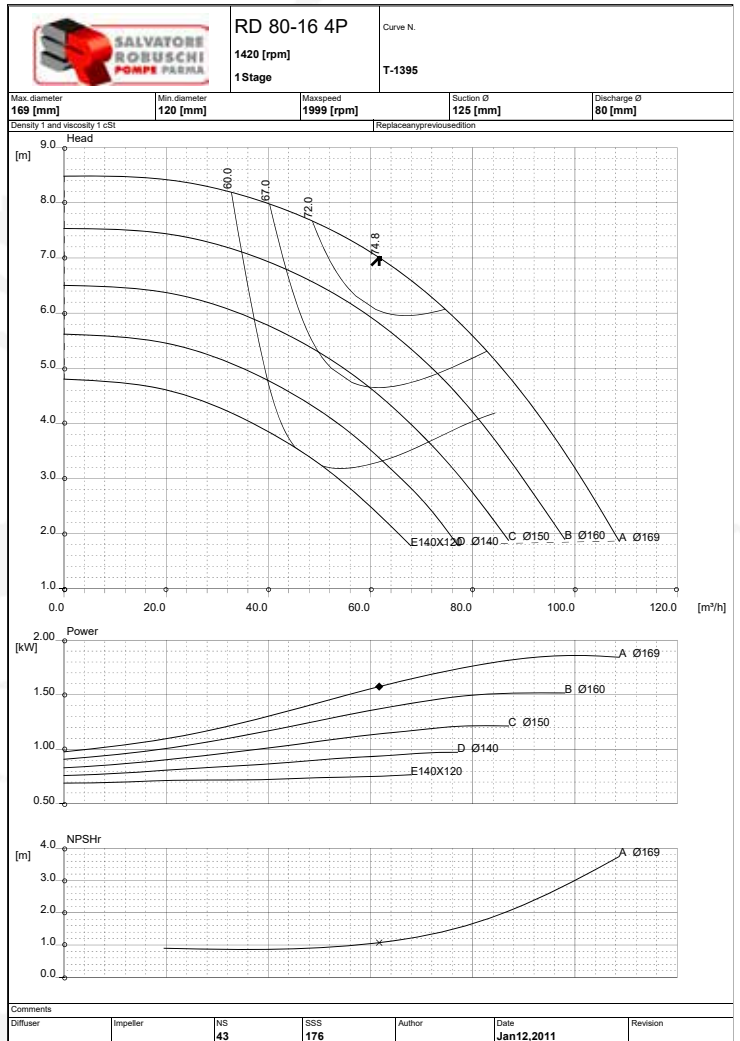
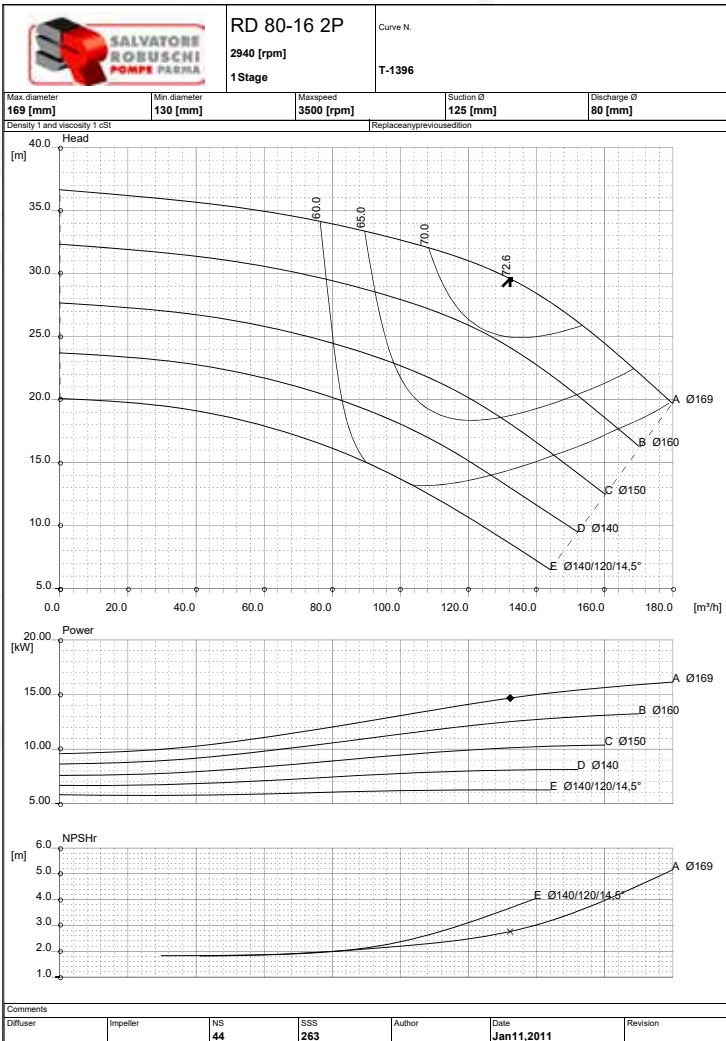
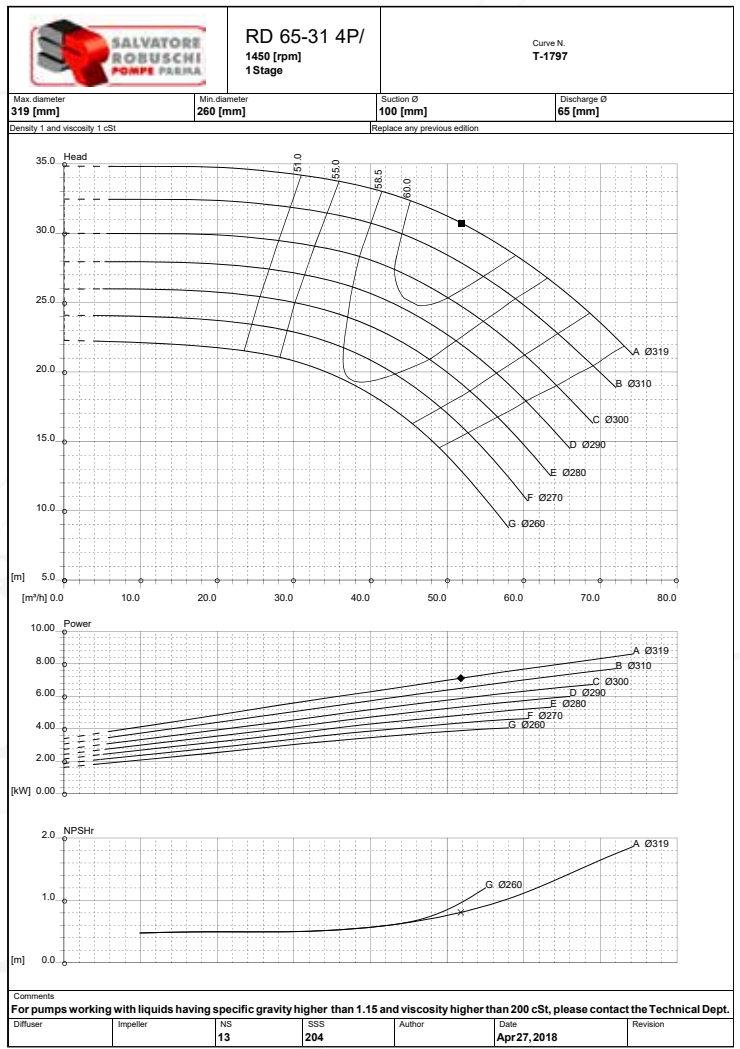
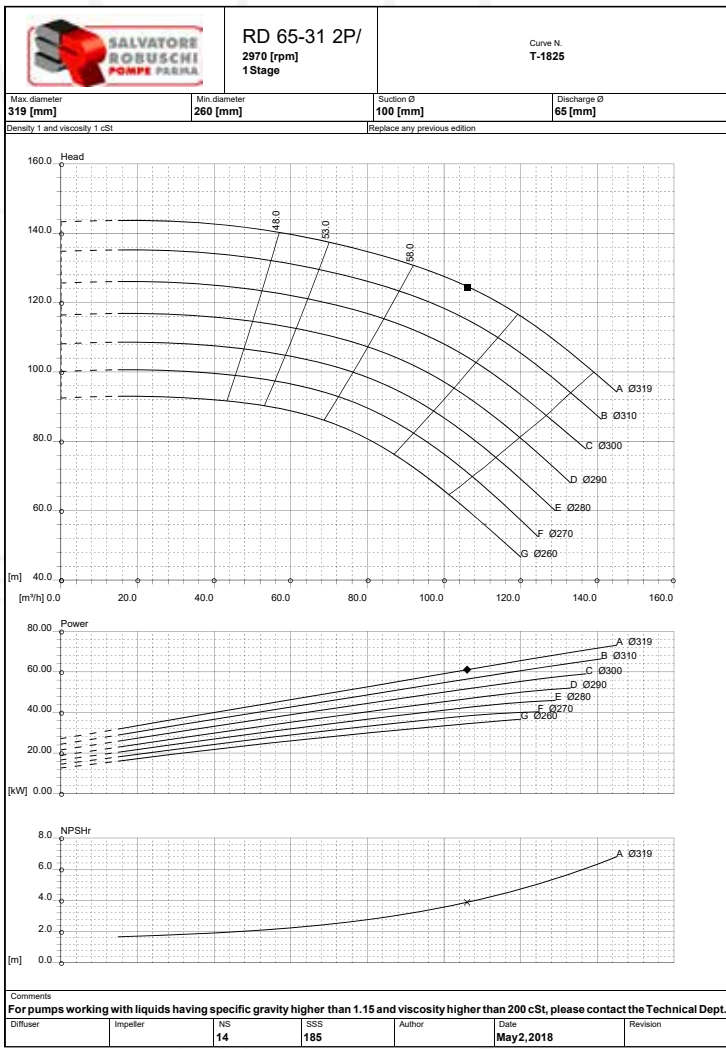
Density 1 and viscosity 1 cSt Replace any previous edition

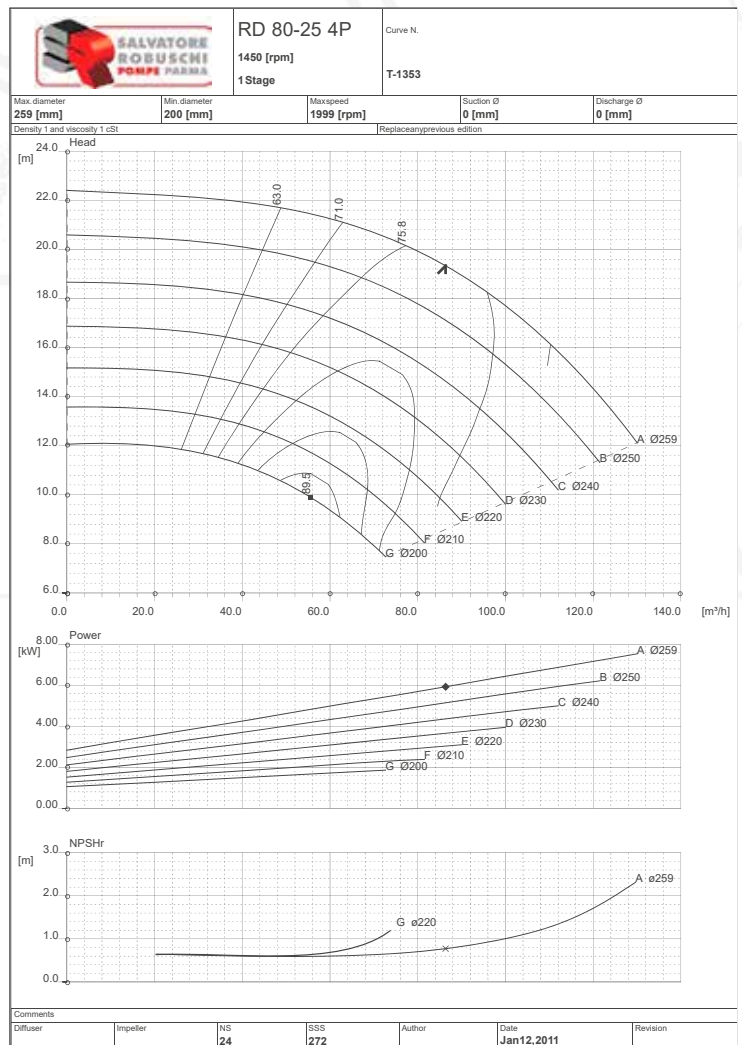
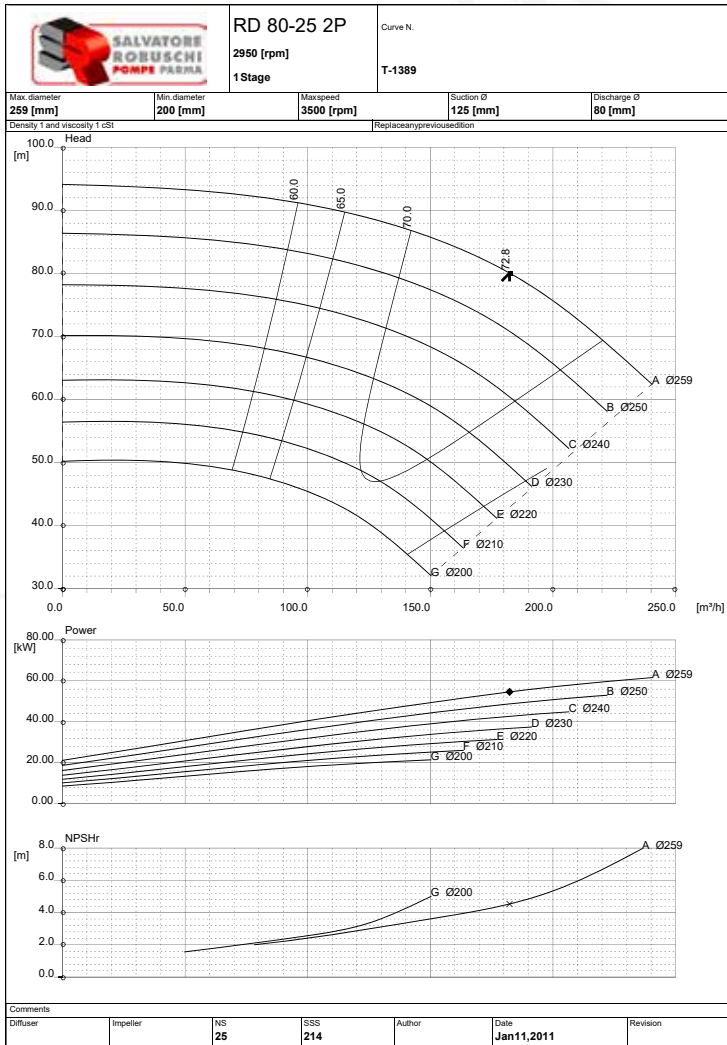
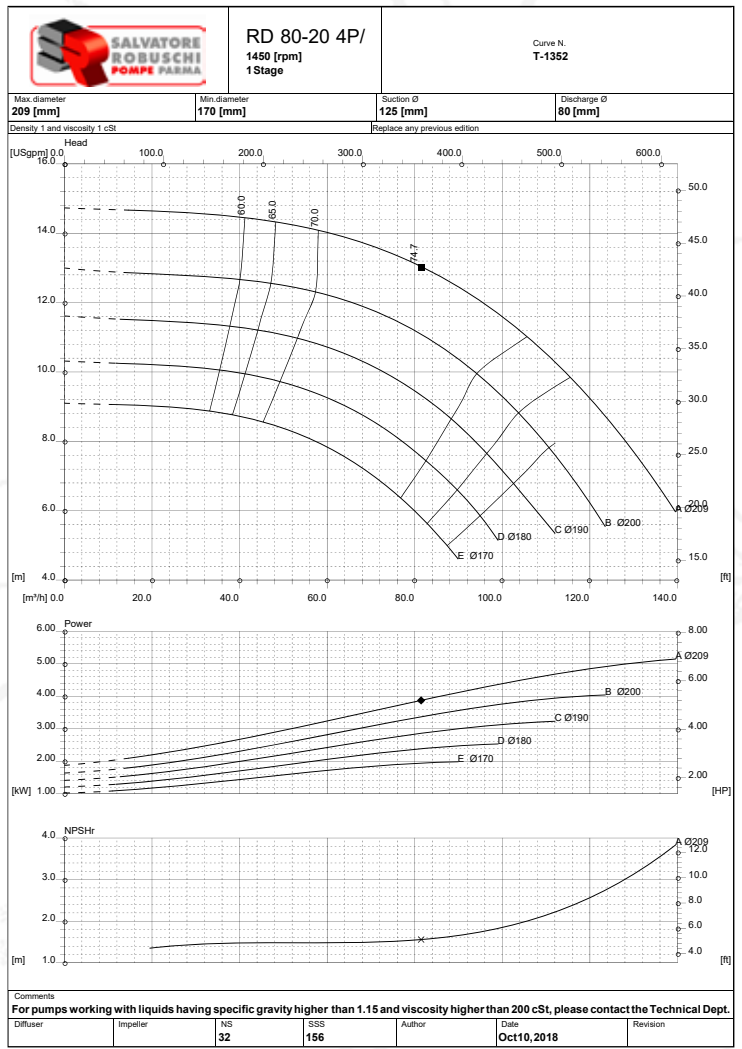
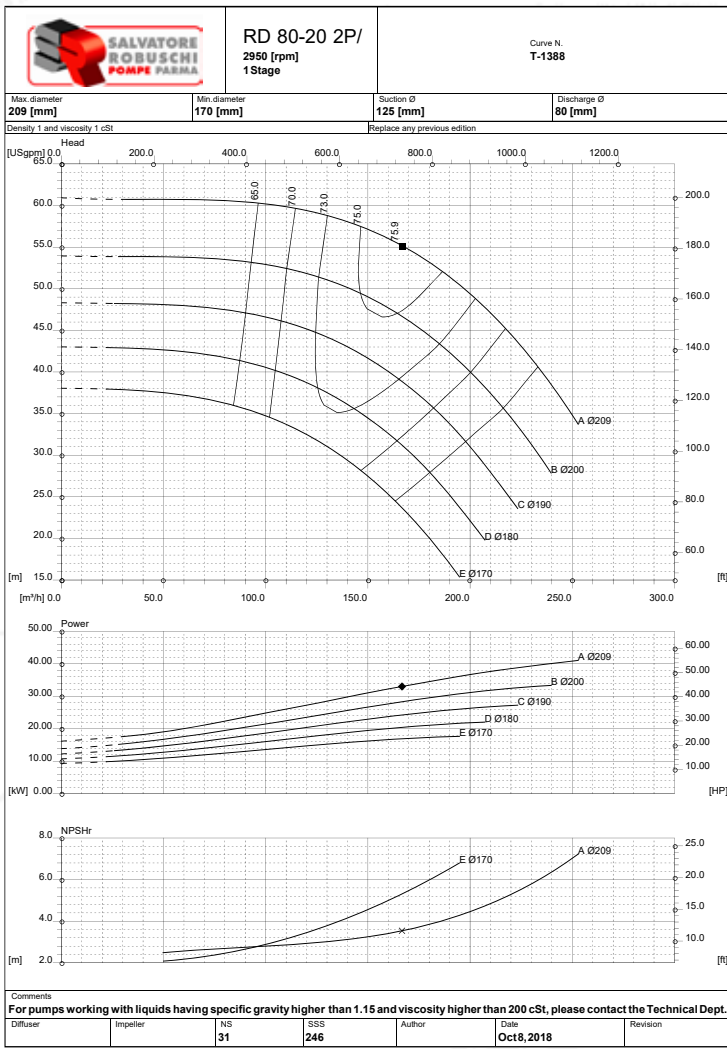


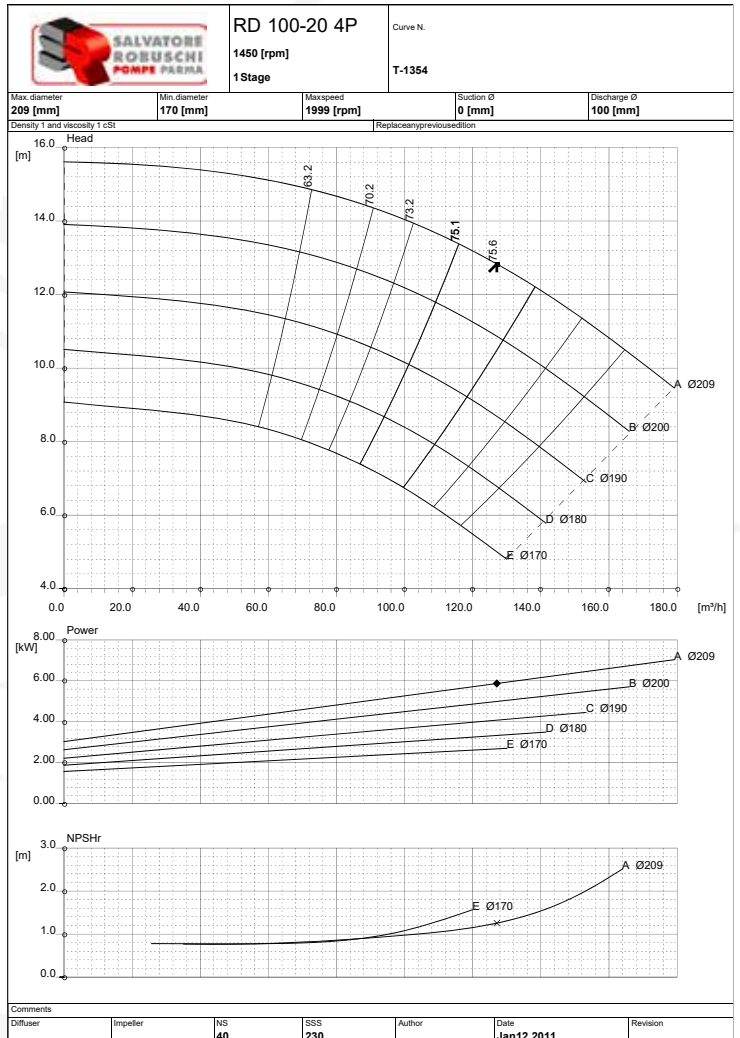
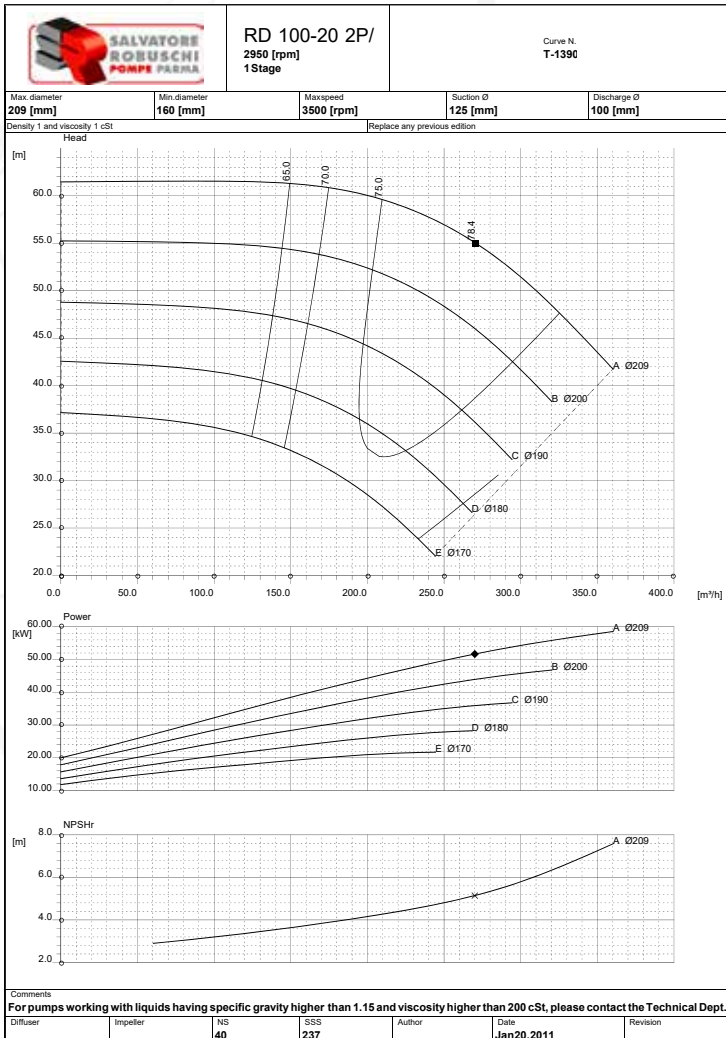
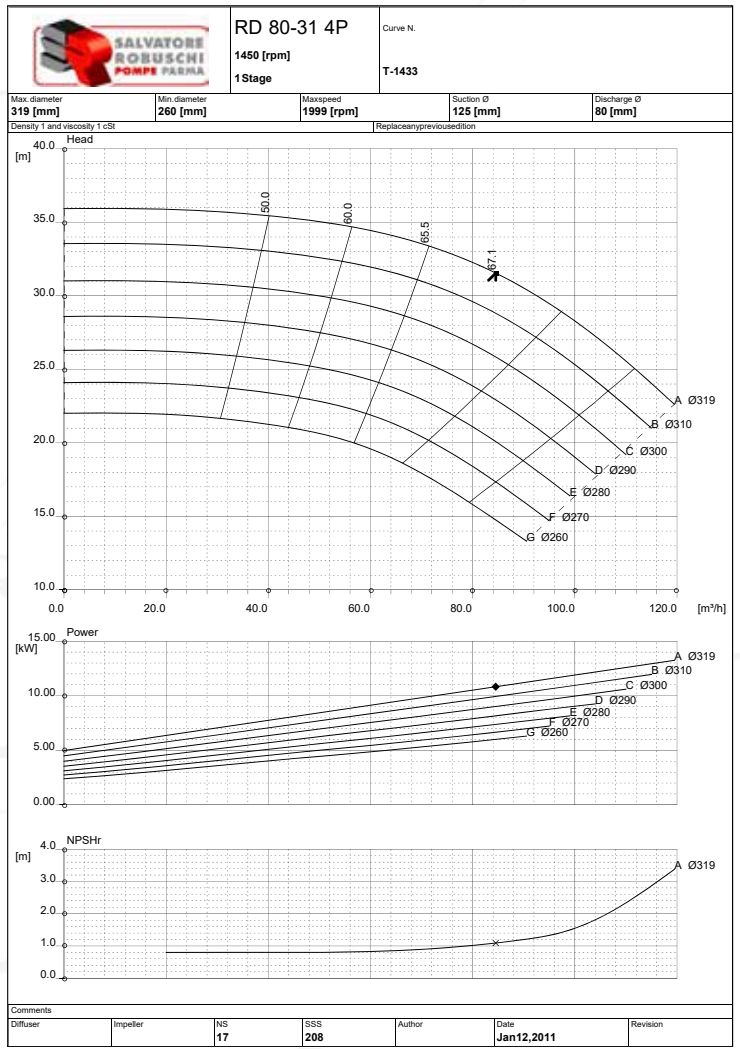
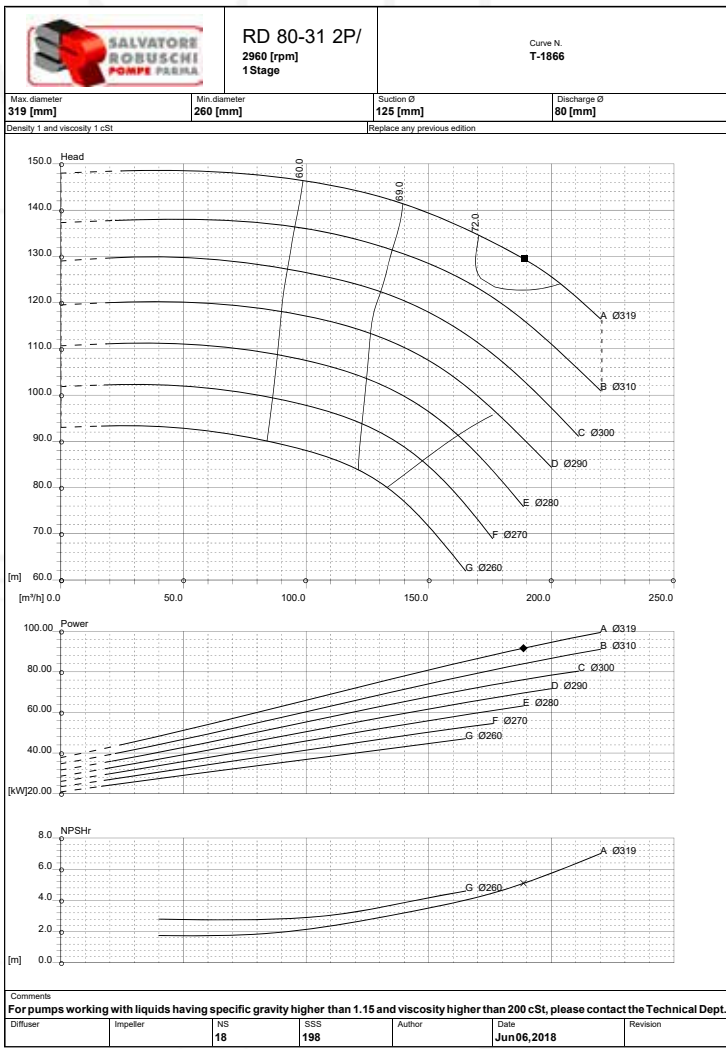
Comments

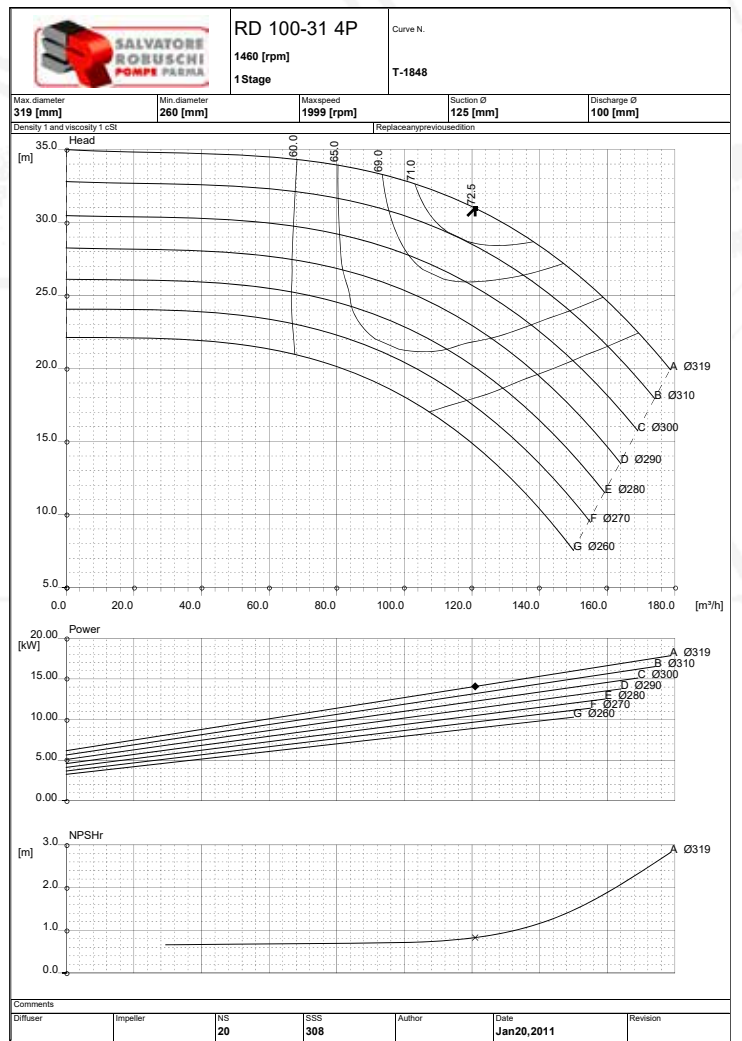
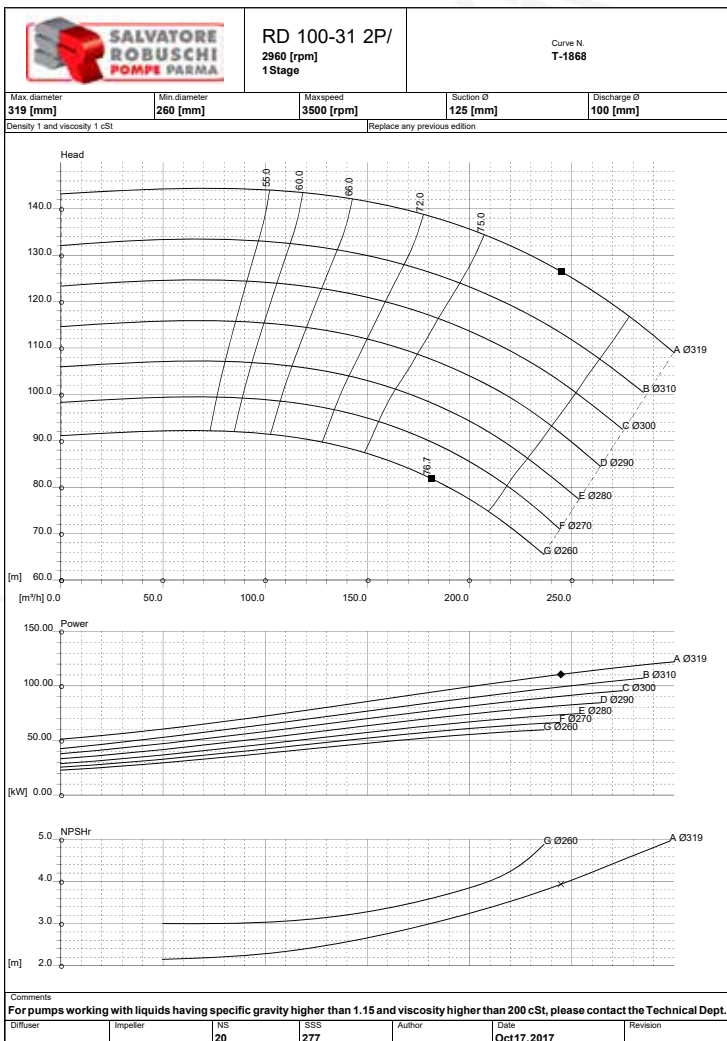
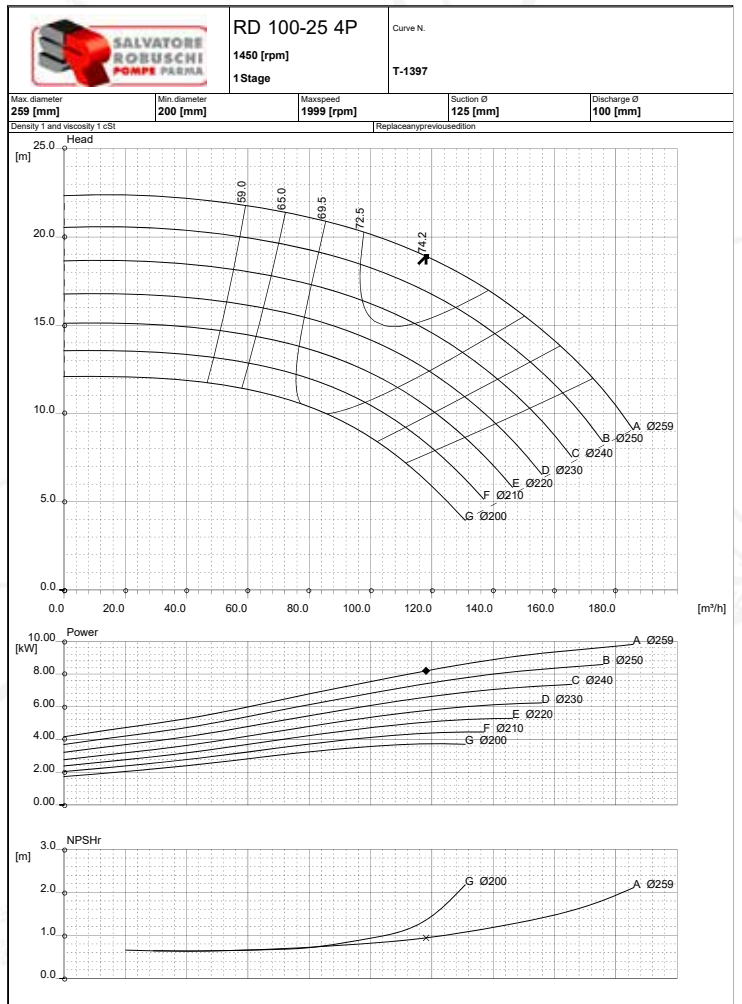
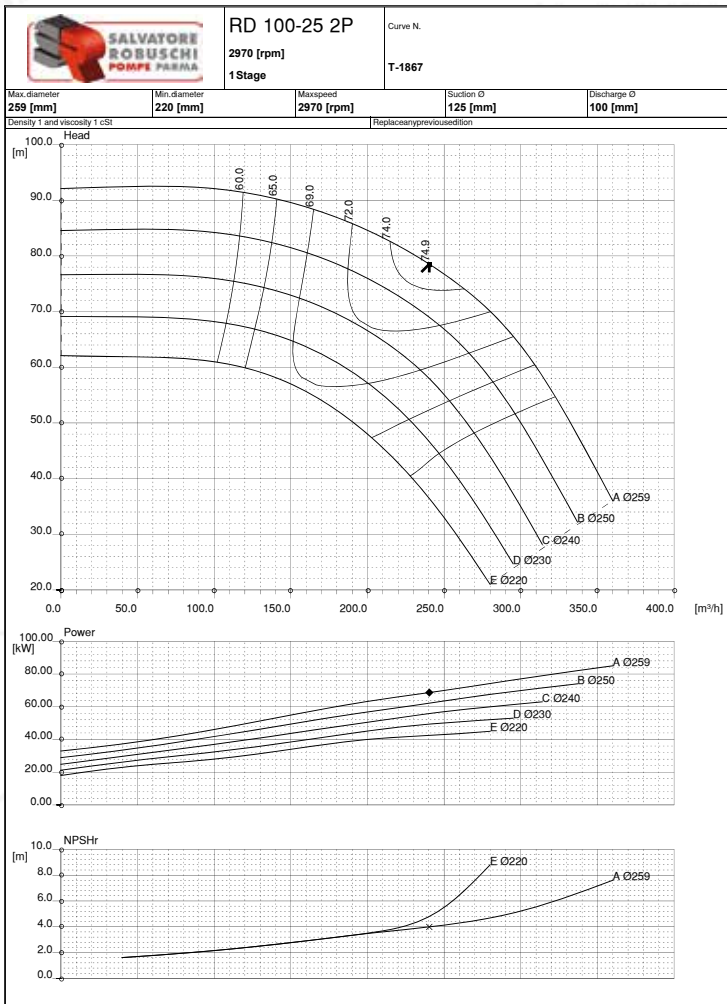
Diffuser	Impeller	NS 34	SSS 195	Author	Date Jan10,2011	Revision
----------	----------	-------	---------	--------	-----------------	----------

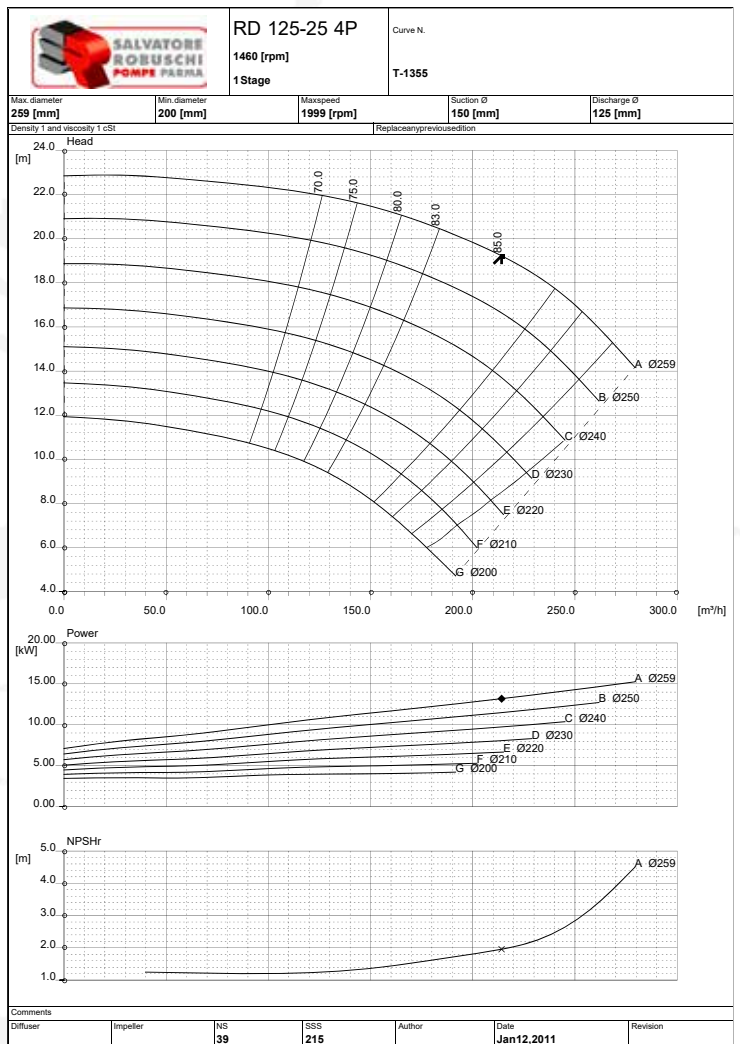
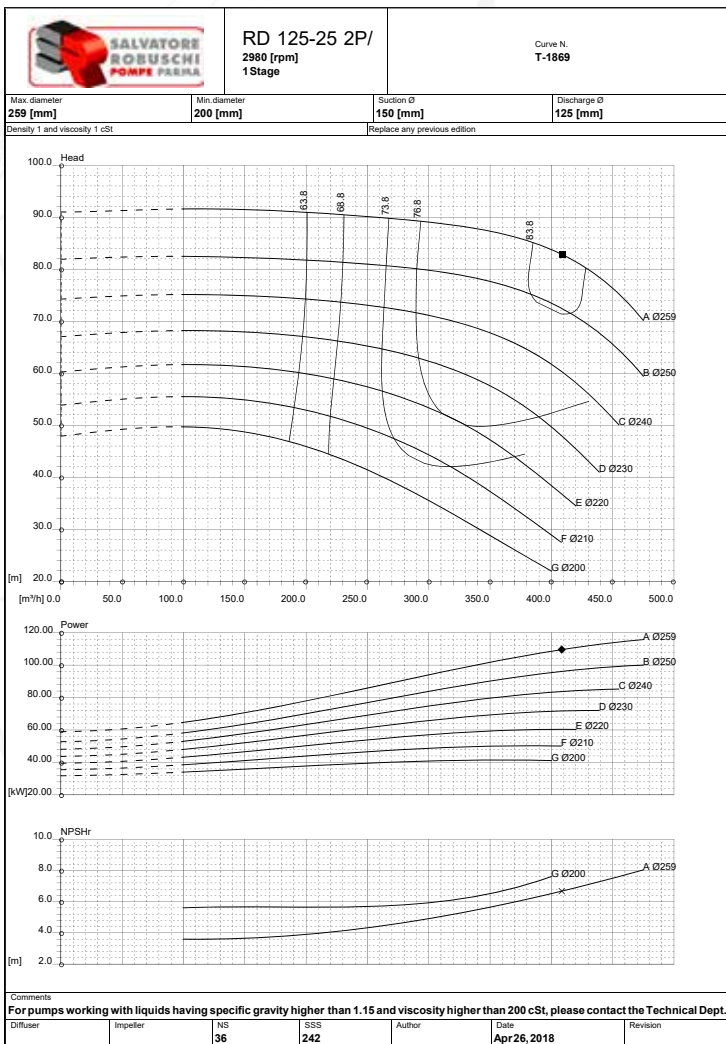
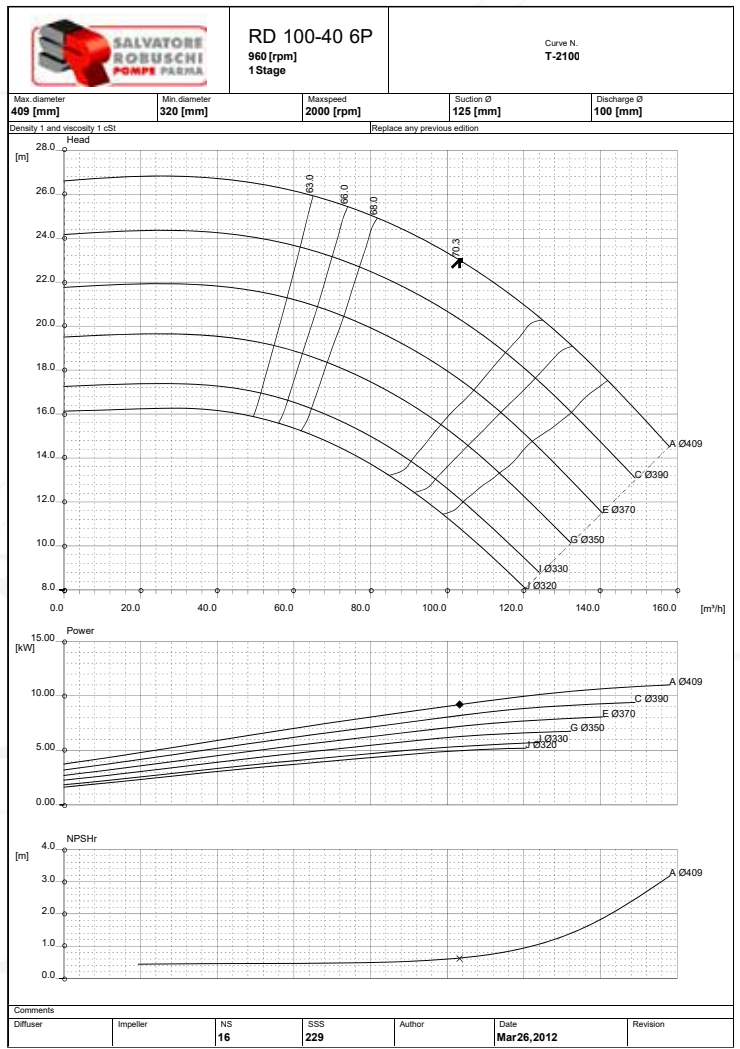
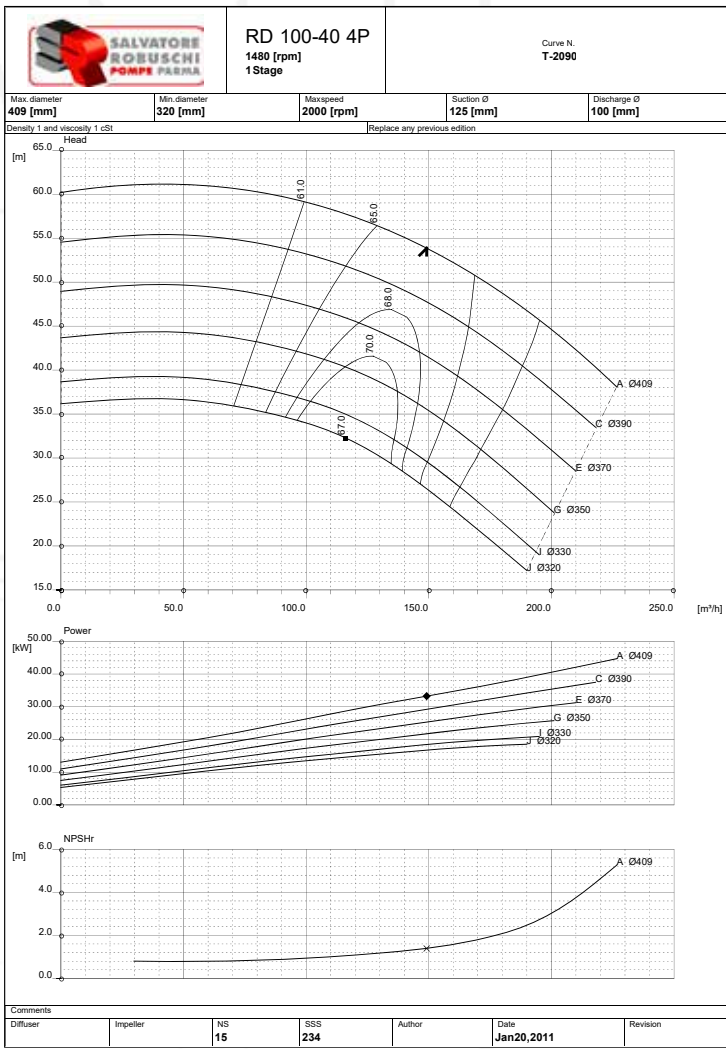


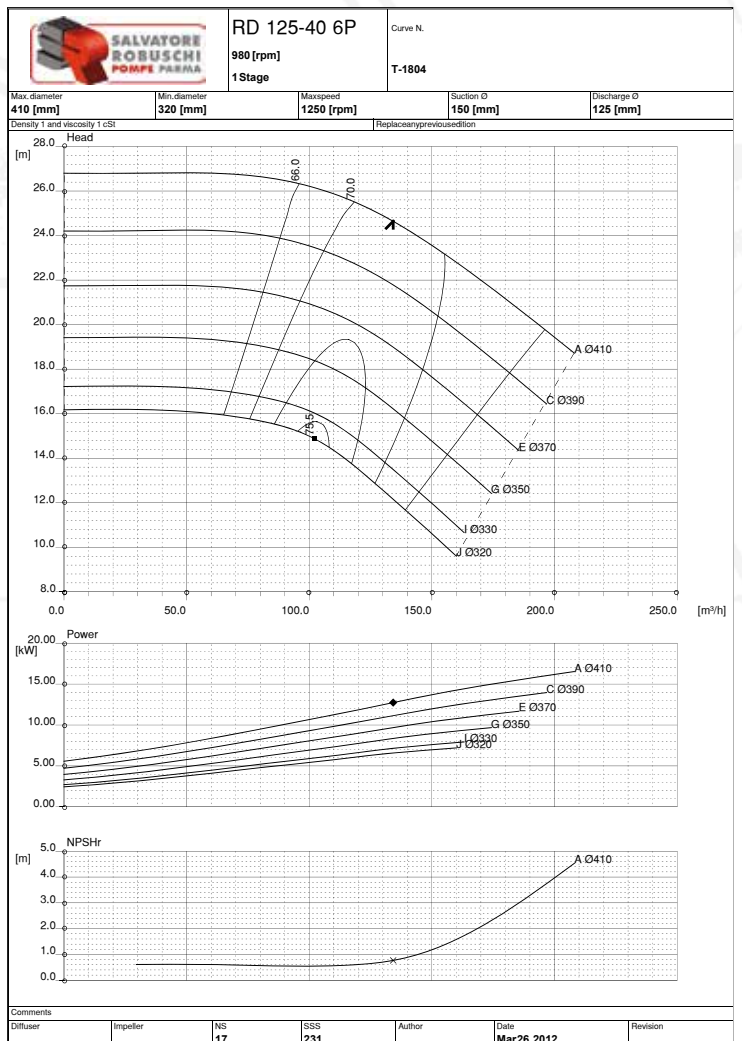
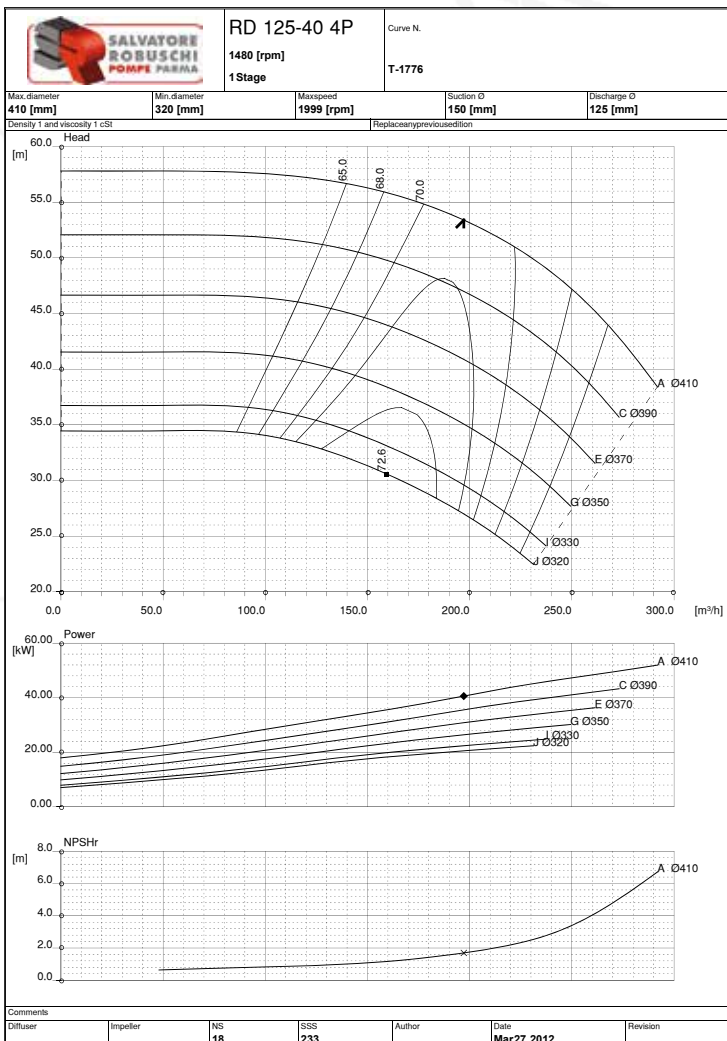
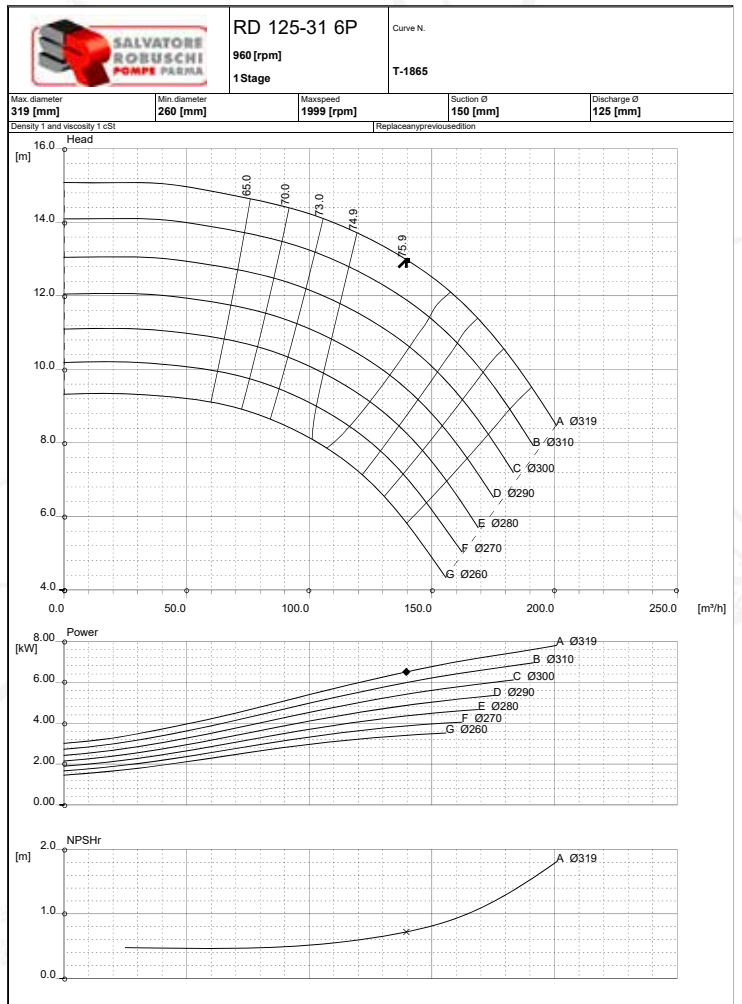
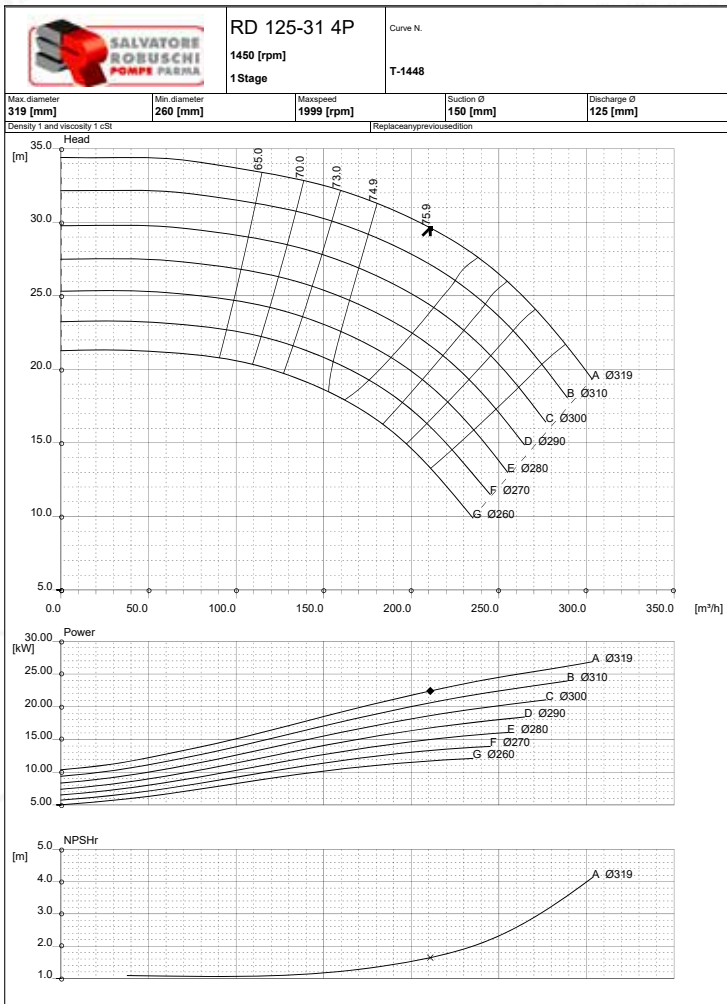


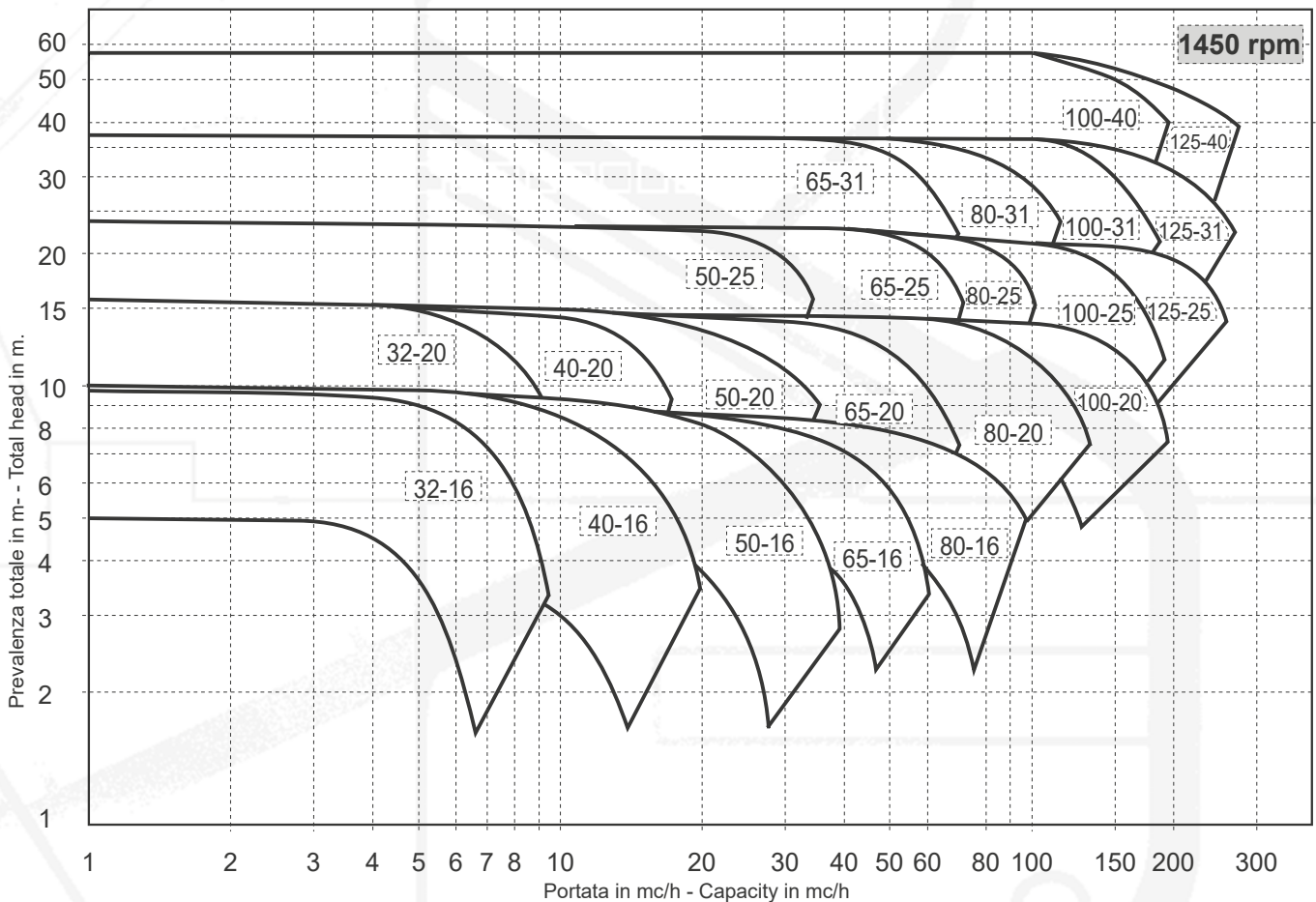
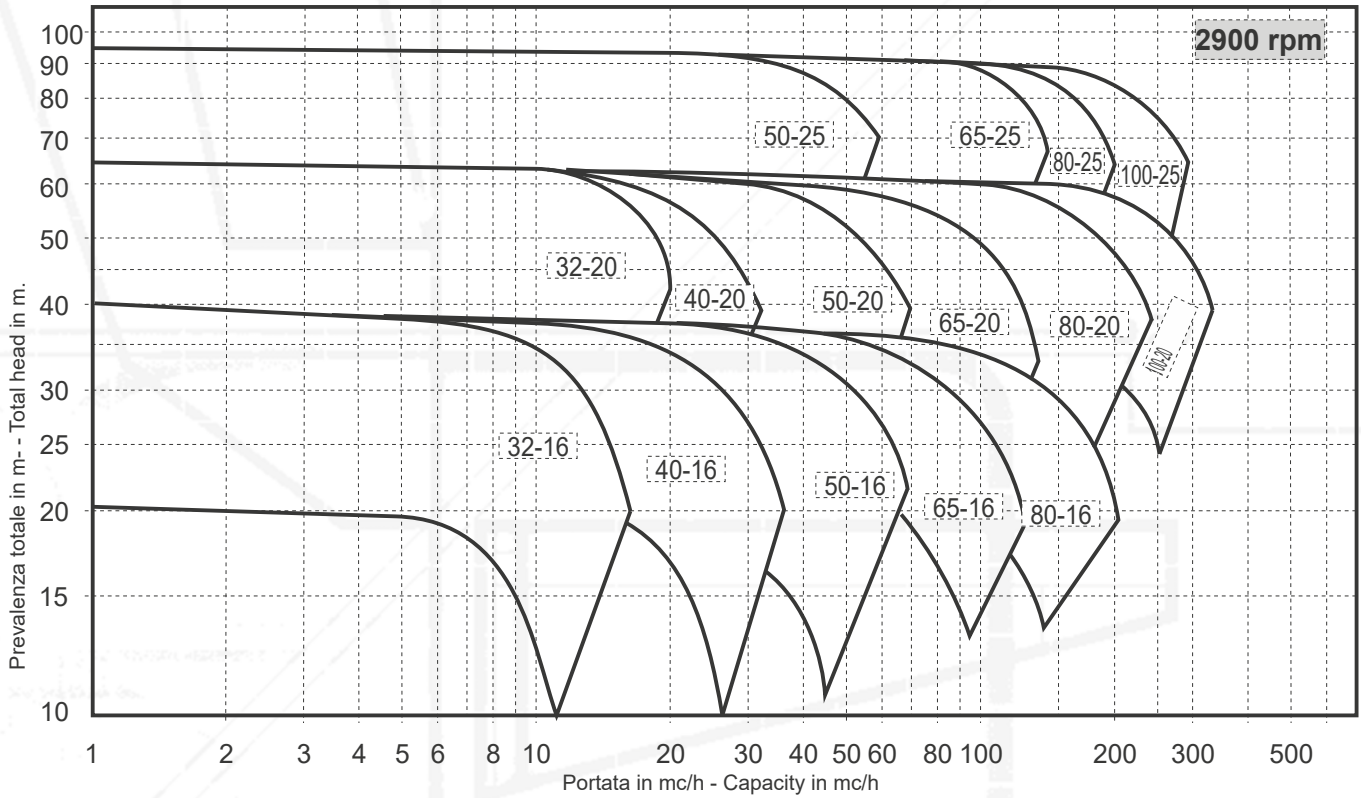












Le informazioni e i dati tecnici forniti in questo catalogo non sono impegnativi e potranno pertanto essere variati senza preavviso.
All the informations and technical data in this catalogue are not compulsory and therefore can be modified without further notice.

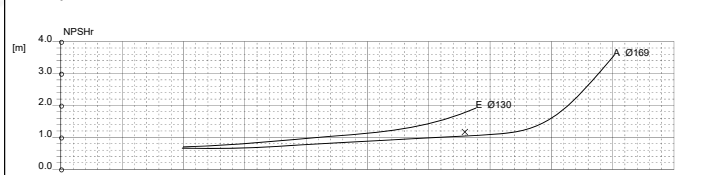
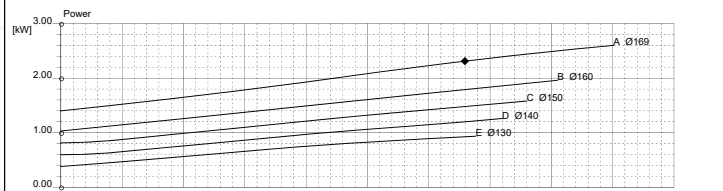
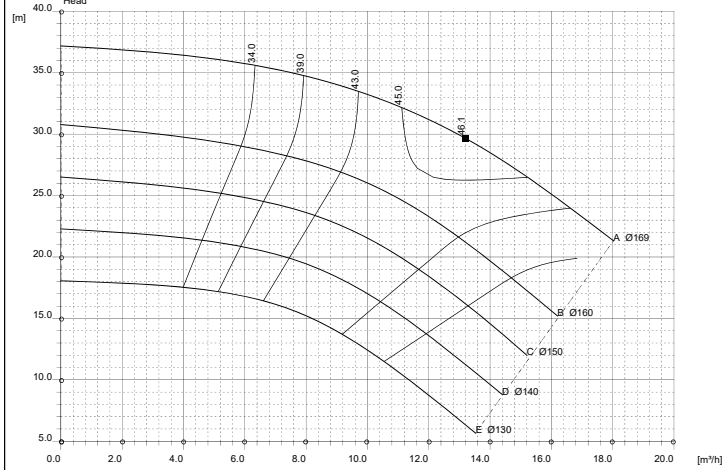


RG 32-16 2P/
2930 [rpm]
1 Stage

Curve N.
T-1193

Max diameter 169 [mm]	Min diameter 130 [mm]	Maxspeed 3500 [rpm]	Suction Ø 50 [mm]	Discharge Ø 32 [mm]
---------------------------------	---------------------------------	-------------------------------	-----------------------------	-------------------------------

Density 1 and viscosity 1 cSt | Replace any previous edition



Comments
For pumps working with liquids having specific gravity higher than 1.15 and viscosity higher than 200 cSt, please contact the Technical Dept.

Diffuser	Impeller	NS 14	SSS 172	Author	Date Mar15,2017	Revision
----------	----------	----------	------------	--------	--------------------	----------

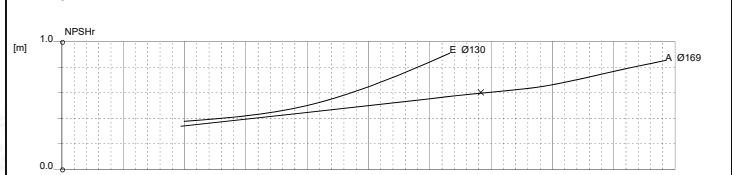
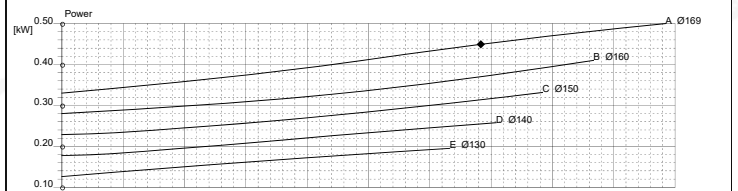
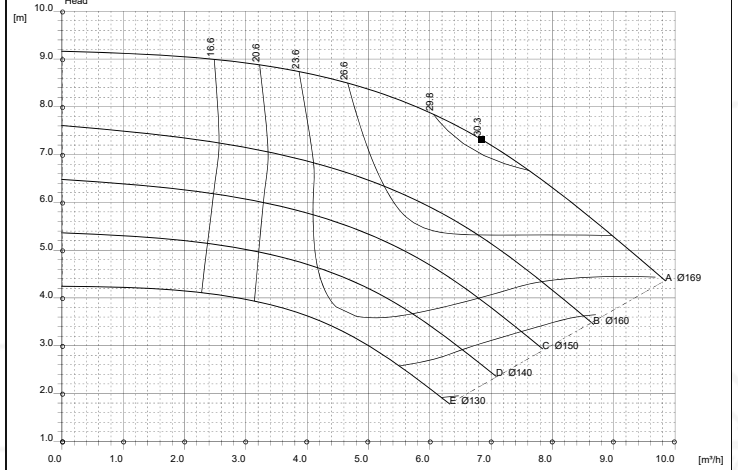


RG 32-16 4P/
1420 [rpm]
1 Stage

Curve N.
T-1181

Max diameter 169 [mm]	Min diameter 130 [mm]	Maxspeed 2000 [rpm]	Suction Ø 50 [mm]	Discharge Ø 32 [mm]
---------------------------------	---------------------------------	-------------------------------	-----------------------------	-------------------------------

Density 1 and viscosity 1 cSt | Replace any previous edition



Comments
For pumps working with liquids having specific gravity higher than 1.15 and viscosity higher than 200 cSt, please contact the Technical Dept.

Diffuser	Impeller	NS 14	SSS 91	Author	Date Mar14,2017	Revision
----------	----------	----------	-----------	--------	--------------------	----------

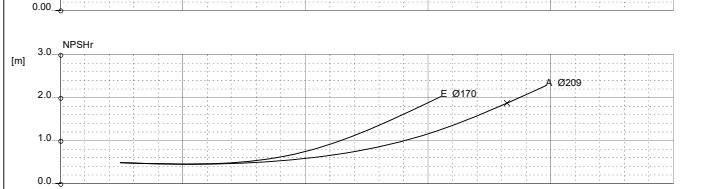
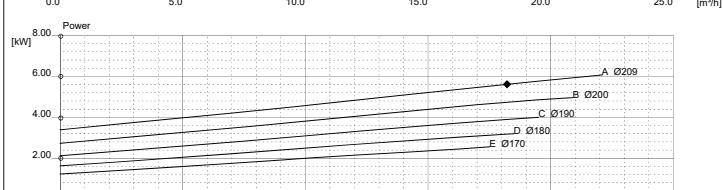
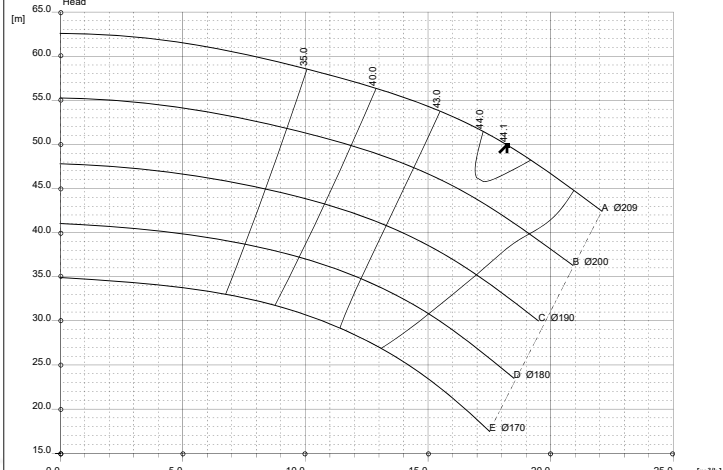


RG 32-20 2P
2930 [rpm]
1 Stage

Curve N.
T-2149

Max diameter 209 [mm]	Min diameter 170 [mm]	Maxspeed 3500 [rpm]	Suction Ø 50 [mm]	Discharge Ø 32 [mm]
---------------------------------	---------------------------------	-------------------------------	-----------------------------	-------------------------------

Density 1 and viscosity 1 cSt | Replace any previous edition



Comments

Diffuser	Impeller	NS 11	SSS 130	Author	Date Oct24,2012	Revision
----------	----------	----------	------------	--------	--------------------	----------

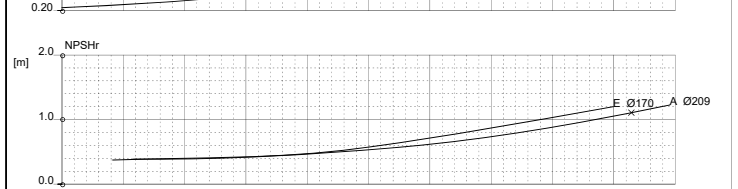
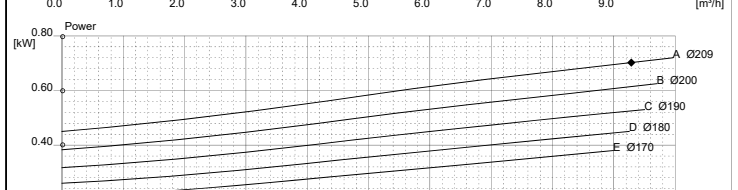
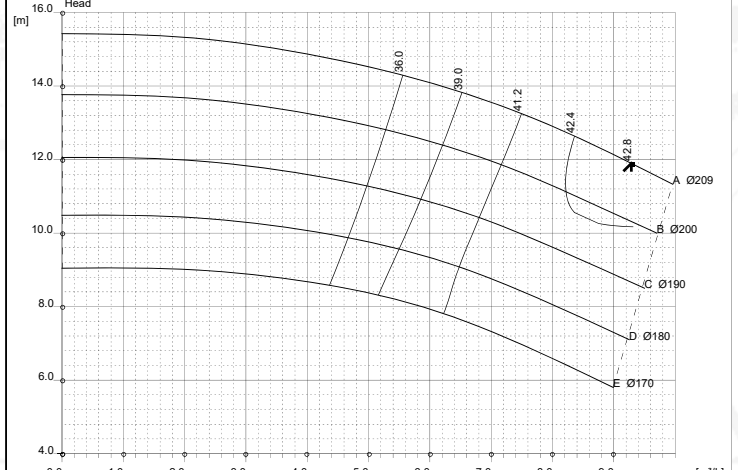


RG 32-20 4P
1420 [rpm]
1 Stage

Curve N.
T-1214

Max diameter 209 [mm]	Min diameter 170 [mm]	Maxspeed 1999 [rpm]	Suction Ø 50 [mm]	Discharge Ø 32 [mm]
---------------------------------	---------------------------------	-------------------------------	-----------------------------	-------------------------------

Density 1 and viscosity 1 cSt | Replace any previous edition



Comments

Diffuser	Impeller	NS 11	SSS 67	Author	Date Feb4,2011	Revision
----------	----------	----------	-----------	--------	-------------------	----------

